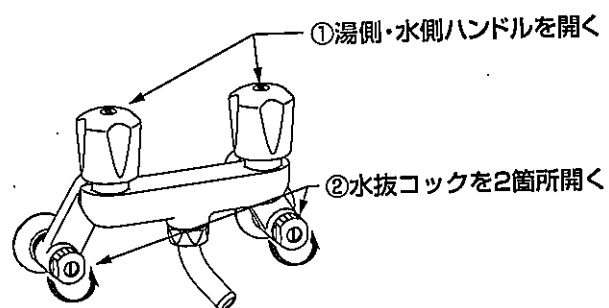


水抜方法

凍結のおそれがある場合は、水抜栓の操作とあわせて
下図の番号順に操作し水栓内の水抜きをしてください。



※製品によっては形状が異なります。

04685(A)

お願い

上のラベルは壁面など見やすいところへ
おはりください。