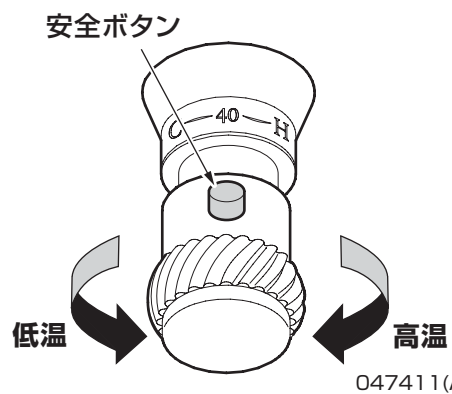


## 温度調節のしかた

高温にするときは安全ボタンを押してハンドルを回してください。

高温で使用した後は、ハンドルを目盛「40」より低温側にしてください。



**お願い** 上のラベルは壁面など見やすいところへおはりください。