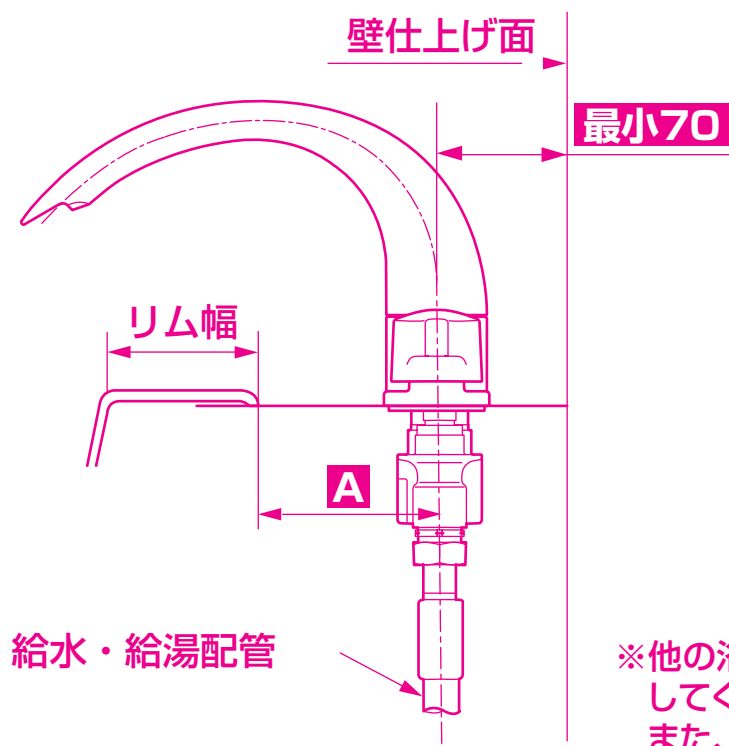


TBW20型・TBR20型における ハンドルと壁仕上げ面／浴槽までの距離

TBW20・TBR20はハンドルのレバー長さが59mmで、従来の水栓に比べ長くなっています。同梱の施工説明書の **6-1-2**「給水・給湯配管の心出し」の際、壁仕上げ面までの距離、および浴槽リムまでの距離は下記寸法にて取り付け願います。



単位：mm

浴槽リム幅	A 寸法
70	50~130
100	70~100
55	70~145

※他の浴槽の場合、A 寸法は **ハンドルが当たらない** ことを考慮して設定してください。

また、**リム幅+A寸法が200mm以下** になるように設定してください。