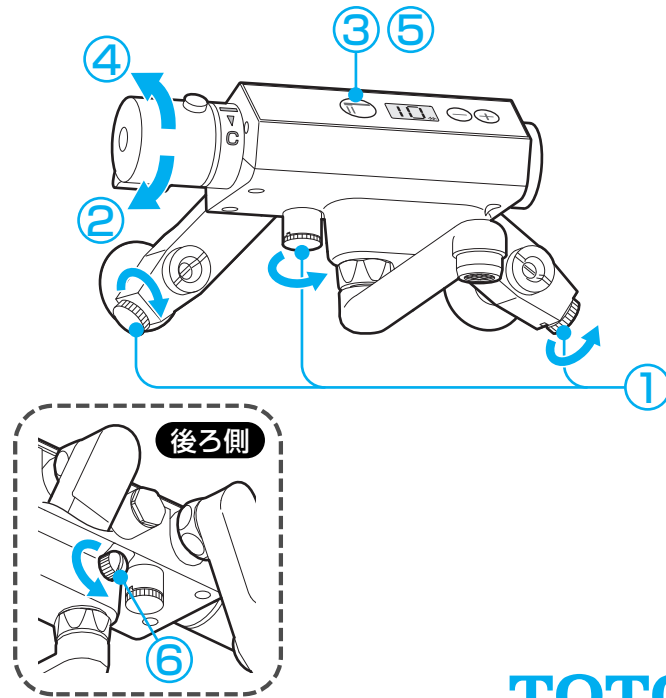


水抜き方法



必ず配管部の止水栓又は元栓を閉め、水抜栓を開けてください。

- ① 水抜コックを開く(3カ所)
- ② 下側へいっぱい回す
- ③ スタートスイッチを押す(設定は10分)
- ④ 10分経ったら、上側へいっぱい回す
- ⑤ もう一度スタートスイッチを押す
- ⑥ 水抜コックを開く(1カ所)

水抜き完了後は必ず水抜コックを閉めてください。(4カ所)

※品番によっては、図と現品の形状が一部異なります。

TOTO