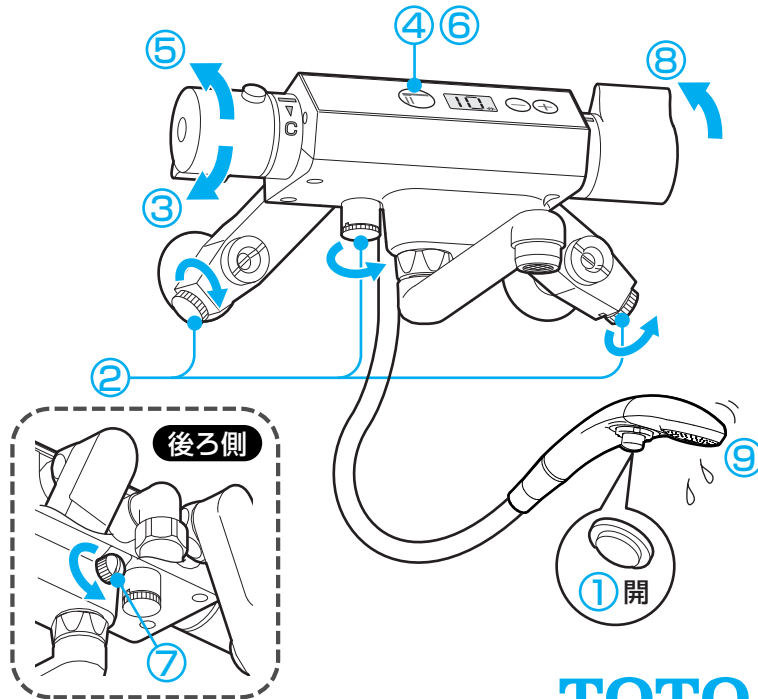


## 水抜き方法



必ず配管部の止水栓又は元栓を閉め、水抜き栓を開けてください。

- ① (クリックシャワーの場合)  
“開” になっていることを確認する。
- ② 水抜きコックを開く(3カ所)
- ③ 下側へいっぱい回す
- ④ スタートスイッチを押す(設定は10分)
- ⑤ 10分経ったら、上側へいっぱい回す
- ⑥ もう一度スタートスイッチを押す
- ⑦ 水抜きコックを開く(1カ所)
- ⑧ 上側へいっぱい回す
- ⑨ シャワーを床近くに下げ、水を抜く  
(振りながら水を抜く)

水抜き完了後は必ず水抜きコックを閉めてください。(4カ所)

※品番によっては、図と現品の形状が一部異なります。

TOTO