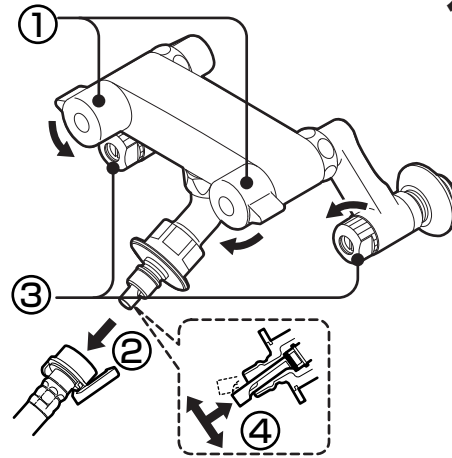


## 水抜き方法



**必ず配管部の水抜栓などにより通水を止めてから行ってください。**

- ①配管部の水抜栓などにより通水を止めて、水抜きを行う。
- ②給水ホース継手を外す。
- ③水抜コック（2カ所）を開ける。
- ④上下（前後）左右に押し込み、水を抜く。

**水抜き完了後、必ず水抜コック（2カ所）を確実に閉めてください。**

**通水を再開する前に** 必ず水抜コック（2カ所）が閉まっていることを確認してから通水を再開してください。

049181(A)

### 警告



禁止

### 出湯直後は熱いので行わない

やけどをするおそれがあります。上図の番号順に操作し、水栓内の水抜きをしてください。

### お願い

上のラベルは壁面など見やすいところへおはりください。