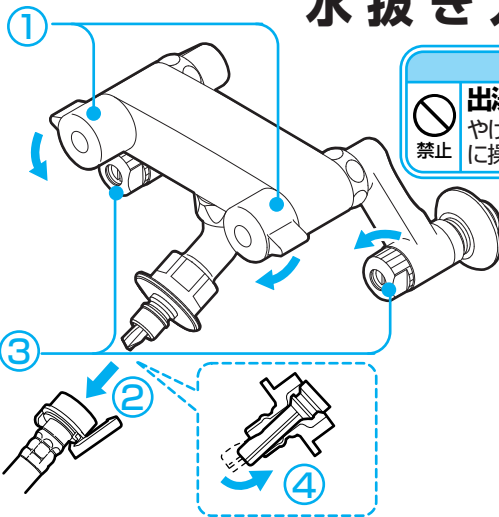


水抜き方法



⚠ 注意

🚫 出湯直後は熱いので行わないでください。
やけどをするおそれがあります。下図の番号順
禁止 に操作し、水栓内の水抜きをしてください。

必ず配管部の元栓を閉め、水抜栓
(配管部) を開けてください。

- ① 下側いっぱいに戻す (湯側・水側)
- ② 給水ホース継手を外す
- ③ 水抜コックを開ける (2カ所)
- ④ 傾けて押し込み、水を抜く

水抜き完了後は必ず水抜コック
を閉めてください。(2カ所)

TOTO

04918