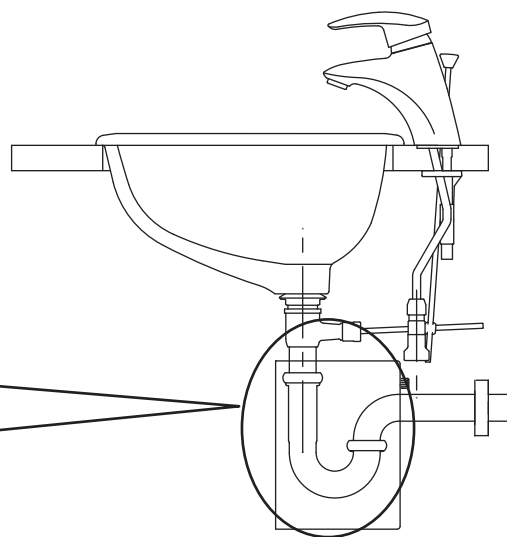
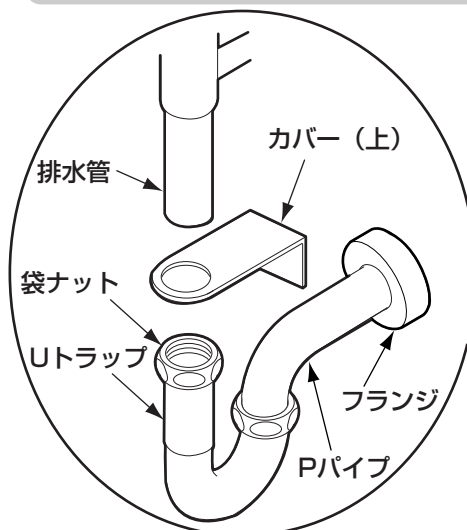


TOTO

排水カバー取り付け上の注意

- ①排水管にカバー（上）を通し、Uトラップ、Pパイプ、同梱のフランジを取り付ける。

- 袋ナットは十分に締め付けてください。
- Pパイプをしっかりと配管に固定してください。



- ②カバーのファスナー（2カ所）でUトラップに固定し、小ねじでカバー（上）とカバーを固定する。

- ファスナー（上）は袋ナットの上に乗せてください。
- カバー（上）はファスナーとPパイプに乗せてください。

