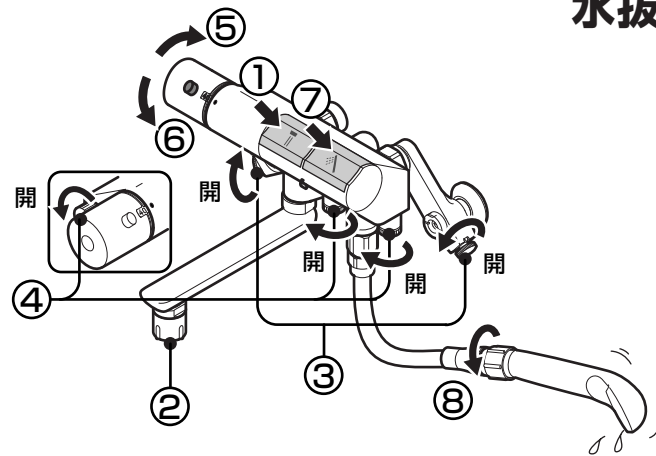


水抜き方法



※品番によっては、図と現品の形状が一部異なります。

警告



禁止

出湯直後は熱いので行わない
やけどをするおそれがあります。
上図の番号順に操作し、水栓内の水抜きをしてください。

必ず配管部の水抜栓などにより通水を止めてから行ってください。

- ①スパウト開閉ボタンを押す
- ②整流キャップを外し、軽くスパウトをゆらす
- ③取付脚の水抜コック(2カ所)を左図のように回す
- ④本体の水抜コック(3カ所)を左図のように回す
- ⑤ハンドルを上側へいっぱい回す
- ⑥水が出なくなったら、ハンドルを下側へいっぱい回す
- ⑦水が出なくなったら、シャワー開閉ボタンを押す
- ⑧シャワーを床近くに下げ、シャワー流量調節ハンドルを全開にし、水を抜く(振りながら完全に水を抜く)

水抜き完了後、必ず水抜コック(5カ所)を確実に閉めてください。

通水を再開する前に 必ず水抜コック(5カ所)が閉まっていることを確認してから通水を再開してください。

04A33S

お願い

上のラベルは壁面など見やすいところへおはりください。