

流量調節のしかた

流量が多すぎる場合は、ご使用前に流量調節を行ってください。

警告

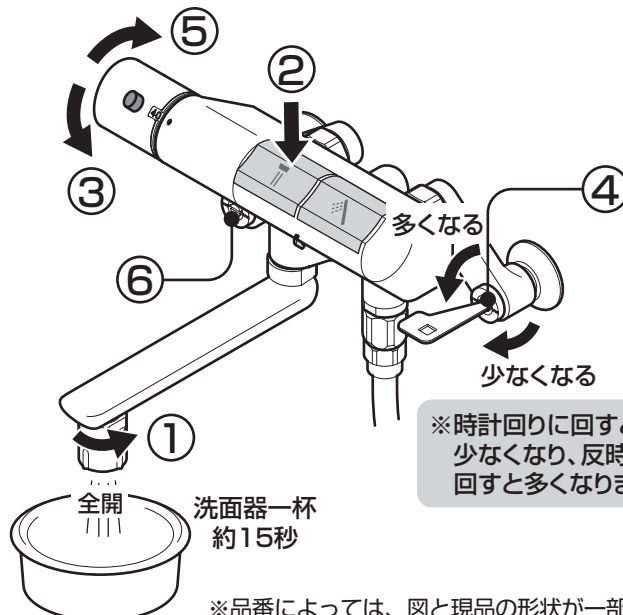


湯側の調節を行うときは十分注意する

必ず実行

熱湯が出て、やけどをするおそれがあります。

- ① 吐水流量調節ハンドルを全開にする。
- ② スパウト開閉ボタンを押す
- ③ ハンドルを下(水側)いっぱい回す
- ④ 流量が15L/分程度(洗面器一杯にするのに約15秒弱)になるように水側止水栓で調節する
- ⑤ ハンドルを上(湯側)いっぱい回す
- ⑥ ④と同様に湯側止水栓で調節する



※品番によっては、図と現品の形状が一部異なります。