

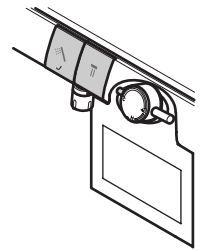
工事店様へ

お客様に快適にお使いいただくために、この札を**必ず**ハンドルへかけてください。

お客様へ

お湯の温度がおかしいと思ったら

次の手順に沿ってお湯の温度を合わせてください。



1 給湯機の設定温度を確認する

50~60℃
に設定する。



この水栓は給湯機で表示された温度よりぬるめの湯が出ます。

適温（約40℃）の湯を出すためには50~60℃の設定をおすすめします。

お湯をしばらく流して温度を確認する

良くなりましたか？

良くない

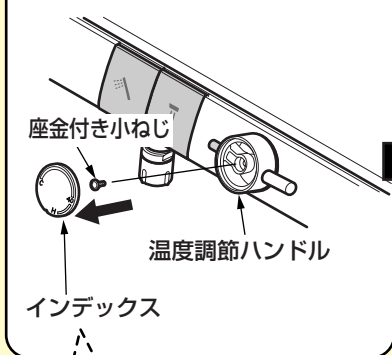
裏面へ

良くなった

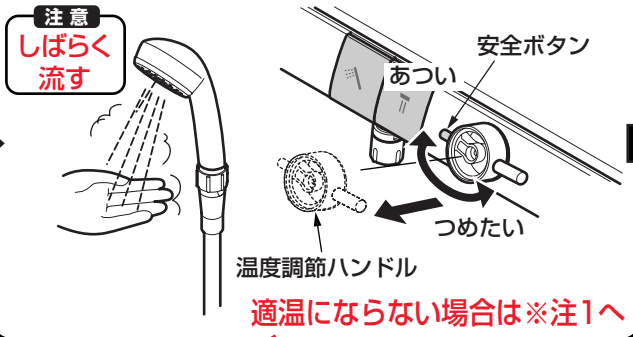
完了

2 温度調節ハンドルの位置設定 (シャワーから出る温度で合わせる)

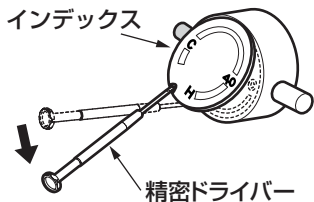
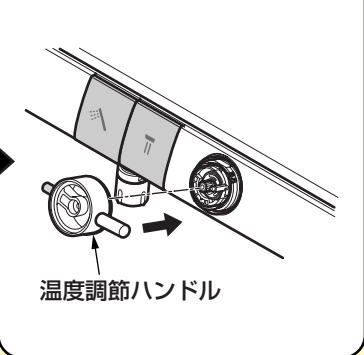
① インデックスと座金付き小ねじを外す。
※ハンドルは付けたまま



② お湯を出しながらハンドルを適温になるまで回し、その位置で抜き取る。

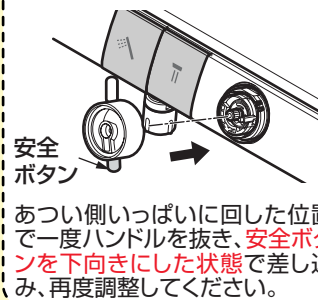


③ 抜き取ったハンドルの安全ボタンを左側にした状態で取り付ける。



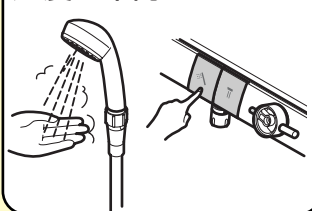
※インデックスは精密ドライバーなどの先の細いものを使用して外してください。

※注1
<適温にならない場合>



3 お湯の温度の確認

お湯をしばらく流して温度を確認する。



良くなった

小ねじとインデックスを取り付ける裏側合わせてはめる

良くならない

再度②-②からの手順を行ってください。

完了

■故障かな?!と思ったら、取扱説明書をお読みください。