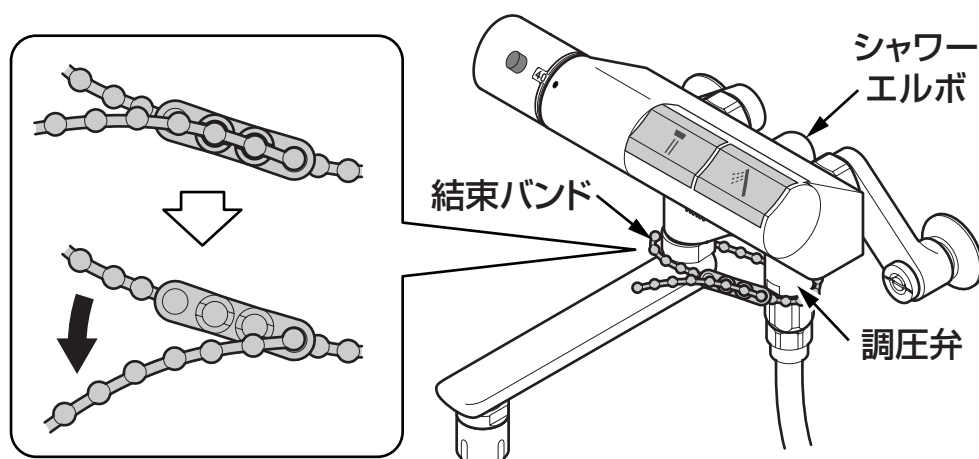


< 施工上の注意 >

シャワーエルボが施工中ゆるまないように結束バンドを付けています。

施工完了後に取り外してください。



- シャワーホース接続時に調圧弁がゆるまないよう注意してください。水漏れの原因となります。
- シャワーエルボおよび調圧弁からの水漏れがないことを確実に確認してください。

04B21R