

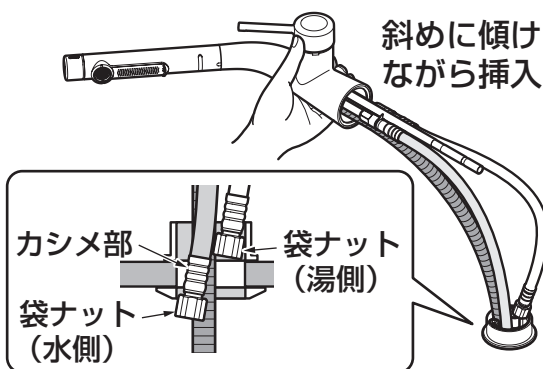
注意

ホースを上面施工用アダプターに通す際は、折れないように注意してください。

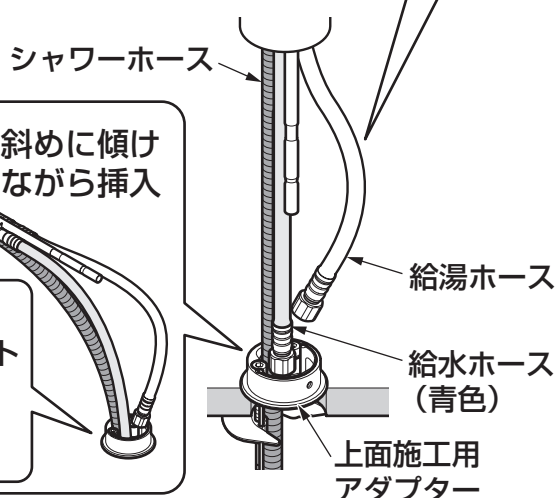
ホースが折れると十分な流量が出ない場合や破損・水漏れのおそれがあります。

ポイント

先に給水ホースを通し、給水ホースのカシメ部と給湯ホースの袋ナットが重ならないよう通す。本体を斜めに傾けながら給湯ホースを挿入するとスムーズに入ります。

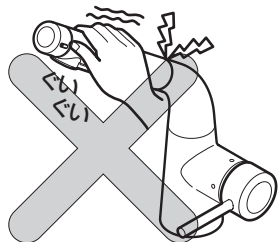


折れないように注意



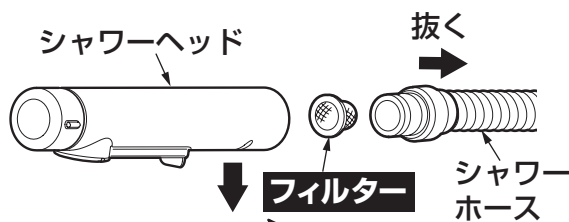
シャワーヘッドに必要以上の強い力を加えないでください。

シャワーヘッドの保持部が破損する可能性があります。水栓取り付け位置、角度の手直しは水栓本体を取り外して行ってください。



取り付けが完了したあと必ず水出し確認を行い、流量が少ない場合は、

フィルターの掃除をしてください。



止め輪



※品番によっては、図と現品の形状が一部異なります。