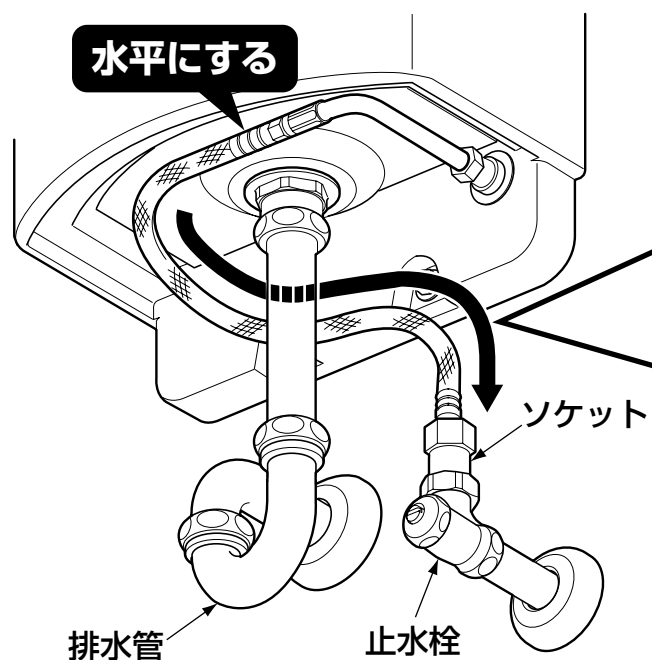


TOTO

〈 給水ホース接続時の注意事項 〉

給水ホース接続時は以下の点に注意して、確実に施工してください。

TL571AF型、TL579AF型



給水ホースを
らせん状に
曲げる

給水ホースは
折れないよう、
曲げR30以上
で曲げてくだ
さい。

TL871AF型、TL879AF型

