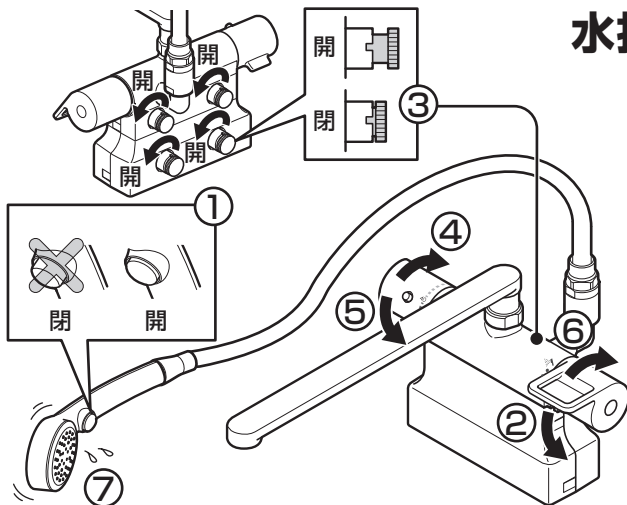


水抜き方法



必ず配管部の水抜栓などにより通水を止めてから行ってください。

- ①(クリックタイプの場合)"開"になっていることを確認する
- ②切替ハンドルを下側いっぱいに戻す
- ③本体背面の水抜コック(4カ所)を左図のように回す
- ④安全ボタンを押しながら、温度調節ハンドルを上側いっばいに回す
- ⑤水が出なくなったら、温度調節ハンドルを下側いっばいに回す
- ⑥水が出なくなったら、切替ハンドルを上側いっばいに回す
- ⑦シャワーを床近くに下げ、水を抜く(振りながら完全に水を抜く)

水抜き完了後、必ず水抜コック(4カ所)を確実に閉めてください。

通水を再開する前に 必ず水抜コック(4カ所)が閉まっていることを確認してから通水を再開してください。

警告



出湯直後は熱いので行わない
やけどをするおそれがあります。
上図の番号順に操作し、水栓内の水抜きをしてください。

お願い 上のラベルは壁面など見やすいところへおはりください。

04C83