

O4C87AAラベル

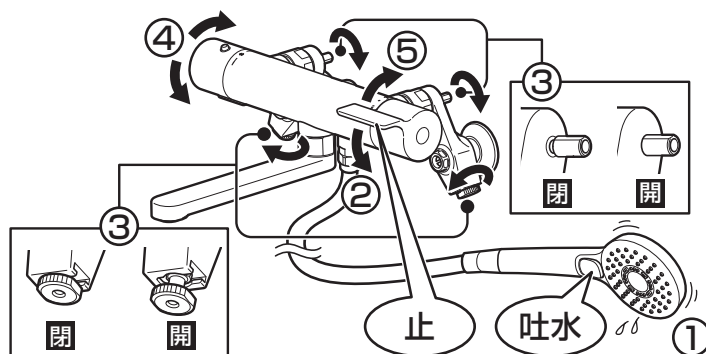
用紙サイズ(外枠) : W190×H110

ラベルサイズ(内枠) : W190×H95 R : 2.0mm

※青い破線はカット線です。実際には印刷されません。赤い破線はラベル線です。実際には印刷されません。

※PDFでの印刷は印刷機によっては多少縮小されます。

## 水抜き方法



**クリックシャワーの場合は、シャワーから水を出した状態にして、水栓の切替ハンドルで水を止めてください。**

**水栓内の水抜き作業を行う前に、配管内の水抜きを必ず実行ください。**

- ①シャワーヘッドを床近くに置く
- ②切替ハンドルを下側いっぱいに戻す
- ③取付脚部の水抜コック(4カ所)を左図のように回す
- ④安全ボタンを押したまま、温度調整ハンドルを湯側・水側と複数回切り替えスパウトから水を抜く
- ⑤水が出なくなったら、切替ハンドルを上側いっぱいに戻し、ホース内の水を抜く(シャワーヘッドをよく振って完全に水を抜く)

**水抜き完了後、必ず水抜コック(4カ所)・切替ハンドルを確実に閉めてください。**

### 警告



#### 出湯直後は熱いので行わない

やけどをするおそれがあります。  
上図の番号順に操作し、水栓内の水抜きをしてください。

#### 通水を再開する前に

必ず水抜コック(4カ所)が閉まっていることを確認してから通水を再開してください。

O4C87AA

※品番によっては、図と現品の形状が一部異なります。 TOTO

### お願い

上のラベルは壁面など見やすいところへおはりください。