

# TOTO ホースカバー

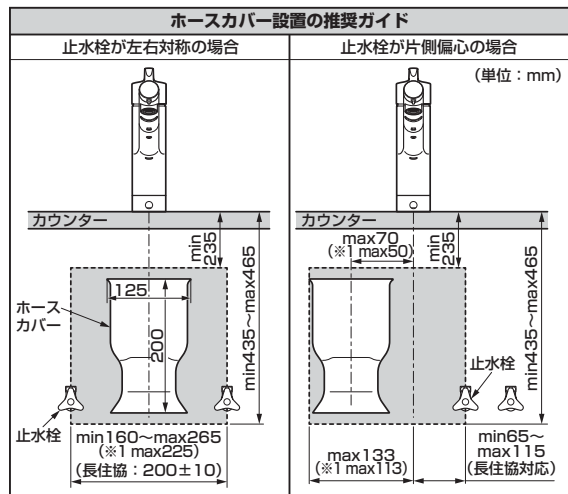
## 施工説明書

この説明書は取り付け位置を示す型紙となっています

商品の機能が十分に発揮されるように、この施工説明書の内容に沿って正しく取り付けてください。

### 1. 取り付け前の確認

間口方向が水栓本体中心にあわせて設置できるか、止水栓位置を確認します。  
ホースカバー設置に必要な空間が確保できるか、止水栓などの周辺部材の位置を確認する。

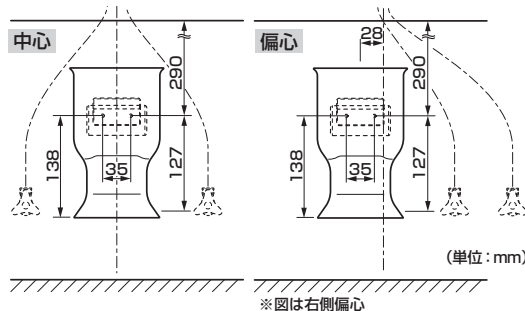


- ※1 寒冷地仕様の場合
- ※2 左記破線範囲がホースカバー設置のための必要空間になります。
- ※3 ホースカバーの上側、下側にやむを得ず分岐金具や配線などを設置する場合は、水栓本体やシャワーホースと干渉しないよう注意してください。

### 2. 取り付け位置決め

右の型紙を裏板にあて、3カ所に下穴φ2mmをあけます。

- ※型紙のセンターラインを水栓本体の中心にあわせて位置決めしてください。
- ※中心振り分けと偏心的の場合で取り付け位置が変わります。



### 3. フックの取り付け

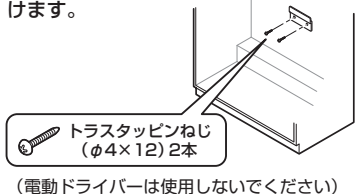
① 付属の型紙をキャビネットの裏板にあて、3カ所に下穴φ2mmをあける。

型紙のセンターラインを水栓本体の中心にあわせて位置決めしてください。

② 上方2カ所の下穴にあわせて、フックを取り付ける。

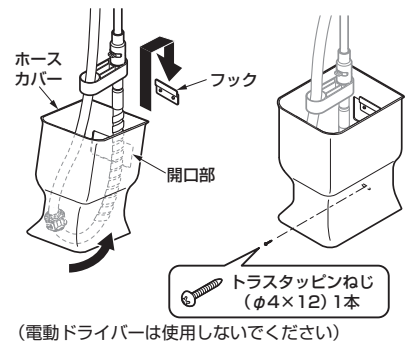
- ※電動ドライバーは使用しないでください。
- ※ホースカバー自体の取り付けは水栓本体取り付け後になります。

上方2カ所の下穴にあわせて、フックを取り付けます。

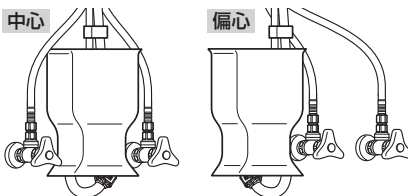


### 4. ホースカバーの取り付け

本体裏側の開口部をフックに引っ掛け、下側1カ所をねじで固定してください。



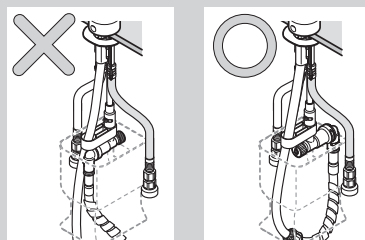
### 5. 完成イメージ



#### 注意

#### 寒冷地用の場合

シャワーホース、水抜コックの向きに注意してください。水抜コックが前を向くように向きをあわせてください。



水栓本体中心

- : 中央取り付け位置
- ⊗ : 右側偏心的取り付け位置
- : 左側偏心的取り付け位置