

製品の機能が十分発揮されるように、この説明書の内容にそって正しく取付けてください。

種類

○ 泡沫式 T16ANX13 T16ANX20

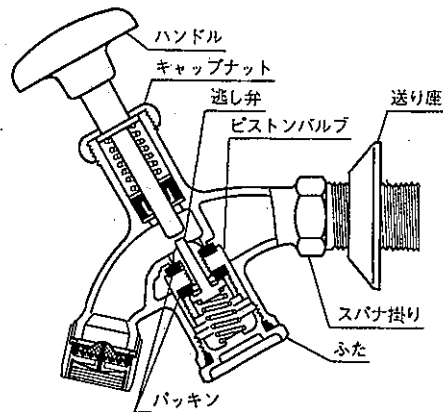
※ 泡沫式は使用時に水が飛び散るのを防ぎます。
水圧が0.06MPa以上の場合は泡沫式が便利です。

取付上の注意

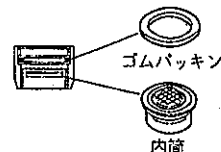
1. 器具を取付ける前に必ず給水管内のごみ・砂などを完全に洗い流してください。
2. 器具を取付けるときには必ずスパナ掛りを利用してください。

点検・清掃

1. キャップナットがゆるむと水や湯がふき出し危険です。ときどきキャップナットのゆるみがないか確かめてください。
2. 水や湯が開放しになった場合は次の要領で点検・清掃してください。
 - (1) 元栓を閉めた後、ふたをスパナで外します。
 - (2) ピストンバルブを取り出しピストンバルブの外周や溝および逃し弁を清掃します。
 - (3) パッキンが摩耗・損傷している場合は取り替えてください。
3. 泡沫式を使用の場合で水や湯の出方が悪いときは次の点検・処置をしてください。
 - (1) 泡沫キャップを外してごみ・水あかなどを取り除いてください。
 - (2) それでも水量が少ないときは
 - T16ANX13の場合……………内筒を外しゴムパッキンだけを泡沫キャップの溝に入れて取り付けてください。
 - T16ANX20の場合……………散水板と整流網を外し付属のゴムリングだけを泡沫キャップに入れて取り付けてください。



T16ANX13の場合



T16ANX20の場合

