

TOTO

低圧用フラッシュバルブ説明書

製品の機能が十分発揮されるように、この説明書の内容にそって正しく取付けてください。

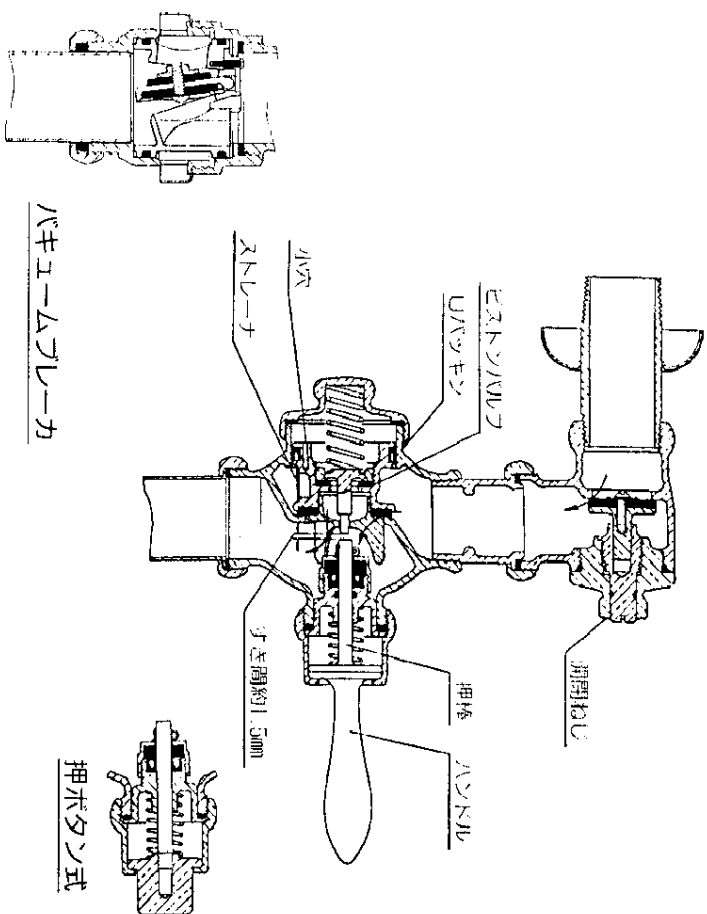
使用条件

- 給水圧力
最低必要圧力……0.04MPa
最高圧力……0.1MPa
- 給水管接続部までの給水引込管やメーター等のサイズは、25A以上にしてください。
- 取付前に必ず、給水管内のごみ・砂等を完全に洗い流してください。

水勢の調節

水圧の高低によって水勢が変わります。水勢が強すぎると、水飛びを生じたり洗浄音が高くなったりします。また、水勢が弱すぎると十分な洗浄ができませんので、開閉ねじで水勢の調節を行ってください。

右回転……水勢が強くなります。
左回転……水勢が弱くなります。



ストレーナ及び小穴の掃除

水が止まらない場合は、次の要領でストレーナ及び小穴の掃除をしてください。また、押棒部のストレーナを取り出し、ごみが詰まっているかどうか確かめてください。ごみが詰まると作動が不確実になります。

- ストレーナはブラシ等で掃除し、十分水洗いしてください。
 - 小穴は細い針金で掃除してください。
(荷札の針金など)
- 注：ピストンバルブを収めるときは、弁座面に乗り上げないように注意してください。

2000. 2. 29

06015S

再生紙を使用しています。

この説明書は取付後お客様にお渡しください。