

# TOTO

## フラッシュバルブ説明書

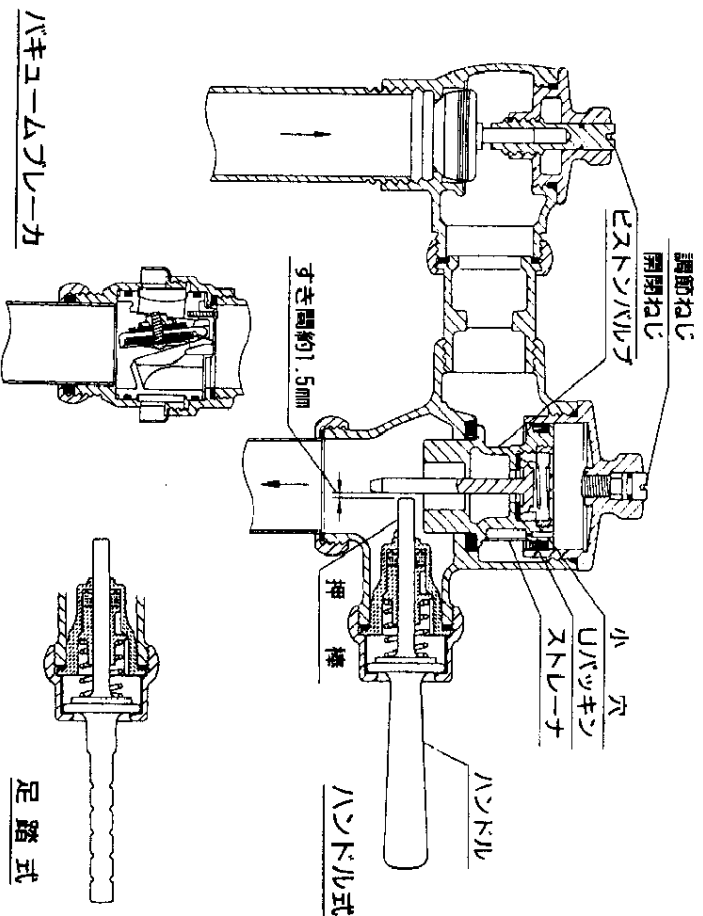
製品の機能が十分発揮されるように、この取付説明書の内容にそって正しく取付けてください。

### 使用条件

- 給水圧力  
最低必要圧力……0.07MPa  
最高圧力……0.89MPa
- 給水管接続部までの給水引込管やメーター等のサイズは、25A以上にしてください。
- 取付前に必ず、給水管内のごみ・砂等を完全に洗い流してください。

### 水勢及び吐水量の調節

- 水勢の調節  
水圧の高低によって水勢が変わります。水勢が強すぎると、水飛びを生じたり洗浄音が高くなったりします。また、水勢が弱すぎると十分な洗浄ができませんので、開閉ねじで水勢の調節を行ってください。  
右回転……水勢が弱くなります。  
左回転……水勢が強くなります。
- 吐水量の調節  
吐水量の調節をするときは水量調節ねじで行ってください。  
右回転……吐水量が減少します。  
左回転……吐水量が増加します。



### ストレーナ及び小穴の掃除

- 水が止まらなかつたり吐水量の調節ができない場合は、次の要領でストレーナ及び小穴の掃除をしてください。また押棒部のストレーナを取り出し、ごみが詰まっていらないかどうか確かめてください。ごみが詰まると作動が不確実になります。
- ストレーナはブラシ等で掃除し、十分水洗いしてください。
  - 小穴は細い針金で掃除してください。  
(荷札の針金など)
- 注：ピストンバルブを収めるときは、弁座面に乗り上げないように注意してください。