

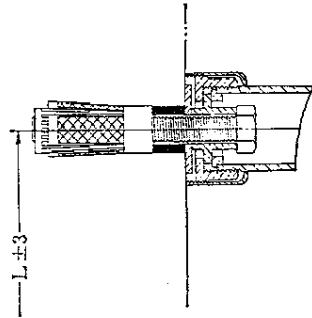
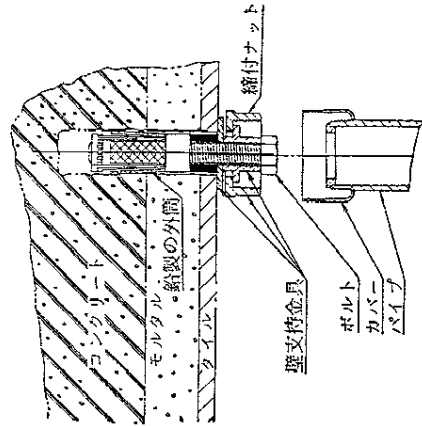
## アクセサリ-支持金具

(実用 新案 出 願 中)

この握りバーは、合理的に設計してありますから壁に強固に固定でき、外觀は取付ボルトが見えずスマートであり、多少の寸法誤差も簡単に吸収できる特長をもちております。

### 壁との取付方法

1. カバーを壁支持金具部分より外し、パイプを壁の穴に入れて下さい。
2. 壁支持金具の付いたAYボルトを壁の穴に入れて下さい。
3. 鉛製の外筒が押し広げられて穴に密着する様一方の手で締付ナットを壁面に押え、他方の手でボルトの頭を強く引いて下さい。
4. ボルトを締めて壁支持金具を強固に取り付けて下さい。
5. あらかじめカバーを通したパイプを壁支持金具の自由に回転する締付ナットで締め付けて下さい。  
その場合、締付ナットの外側のネジをスバナ等で傷つけない様に注意して下さい。
6. 必ず取付状態の点検を行ない、ガタのある場合は再度締め直しをして下さい。
7. 最後にカバーを取り付けて下さい。

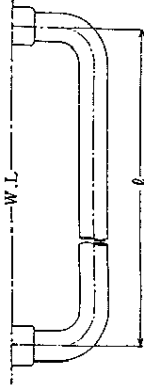


タオル掛



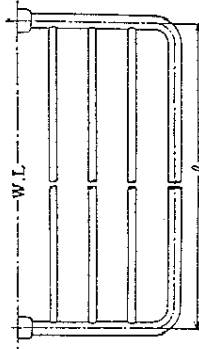
IS 113P1 l=380  
IS 113P2 l=500

握りバー



TG 110B l=350  
TS 110P1 l=500  
TS 110P2 l=650

タオル棚



IS 117P1 l=500

