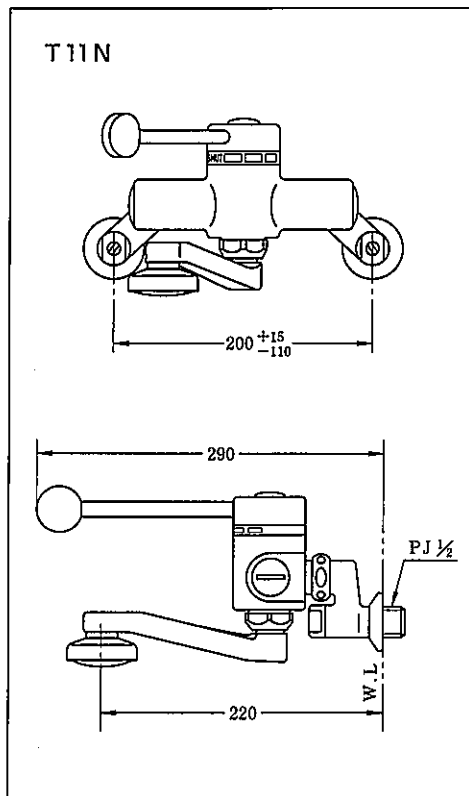


## レバー式ミキシングバルブ(T11N)施工説明書

製品の機能が十分発揮されるように、この施工説明書の内容にそって正しく取付けてください。

### 完成図



### 使用条件

#### 1. 使用水圧

##### (1) 給水・給湯圧力

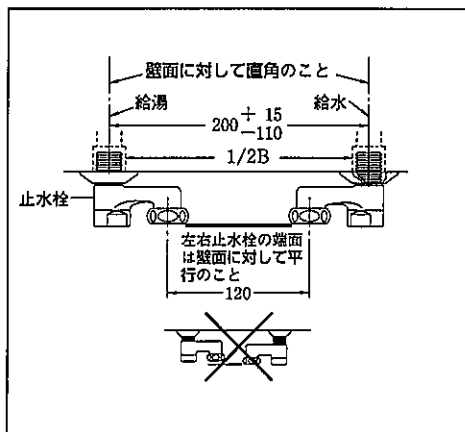
最低必要圧力…0.03MPa  
最高圧力………0.75MPa

(2) 給水・給湯圧力はできるだけ同圧になるようにしてください。

- 給湯管には、必ず保温材を巻いてください。
- 給湯に蒸気を使用しないでください。
- 湯・水を逆配管しないでください。

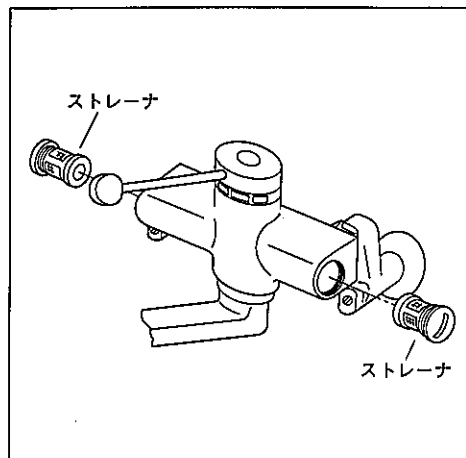
### 器具の取付け

- 給水管内の清掃  
器具を取付ける前に必ず給水管内のごみ、砂等を完全に洗い流してください。
- 止水栓の取付け



### ストレーナの掃除

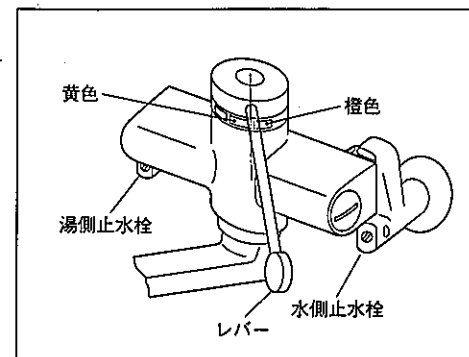
ストレーナがつまると吐水量が少なくなったり水又は熱湯しかでなくなるなど十分な機能が発揮されなくなります。器具取付後は、必ずストレーナを掃除してください。また、お客様にもときどき掃除していただくようにご指導願います。



### 温度・水勢の調整

次の順序でシャワからの吐水温度および水勢の調整を行なってください。

- レバーを表示盤の黄色と橙色の中間に合わせてください。
- 水側および湯側の止水栓を除々に開いて、吐水が適温(約40℃)になり、しかも適当な水勢になるように調整してください。



### お手入れ

めっきされた器具がいつまでも美しさを保つように、お客様にお手入れ方法をご指導ください。

- 常に柔らかな布でみがき、ときにはミシン油やカーワックスなどをしませた布でふくこと。
- クレンザーやみがき粉など粗い粒子を含んだ洗剤やナイロンたわしなどは使用しないこと。
- 酸性洗剤はめっきを侵しますので、使用しないこと。もし、タイルを酸性洗剤で洗った場合は、すぐにタイル及び器具を十分に水洗いすること。

### ご注意

ミキシング本体内部は精密加工された特殊セラミックバルブを組立て調整しておりますので、絶対に分解しないでください。