

**TOTO**

東陶機器株式会社

# 台付きハンドシャワー式 シャワーバス水栓 (切換え・整流型)13

商品のお問合せはTOTOお客様相談室へ



**0120-03-1010**

受付時間9:00~17:30(土・日・祝日を除く)

**TOTO**

ご愛用のしおり

- このたびは、TOTO台付きハンドシャワー式シャワーバス水栓をお求めいただきまして、まことにありがとうございました。このしおりをよくお読みの方え、正しくお使いください。
- このしおりは、大切に保存しておいてください。

もくじ

安全上の注意	1~2
特長・各部のなまえ	3~4
つかいかた	5~6
使用上の注意	7
凍結予防のしかた	8
手入れのしかた	9
故障したときは	9~10

本

社 〒802 北九州市小倉北区中島2-1-1……………ビル電話受付台(083)951-2111

'95.5.  
06328R

# 安全のために必ずお守りください

ご使用前に、この「安全上の注意」をよくお読みの上、正しくお使いください。

- この説明書では、機器を安全に正しくお使いいただき、あなたや他の人々への危害や財産への損害を未然に防止するために、いろいろな表示をしています。その表示と意味はつぎのようになっています。

**⚠ 注意** この表示の欄の内容を無視して誤った取扱いをすると、傷害または、物的損害が発生する可能性があることを示しています。

- お読みになった後は、お使いになる方がいつでも見られる場所に必ず保存してください。

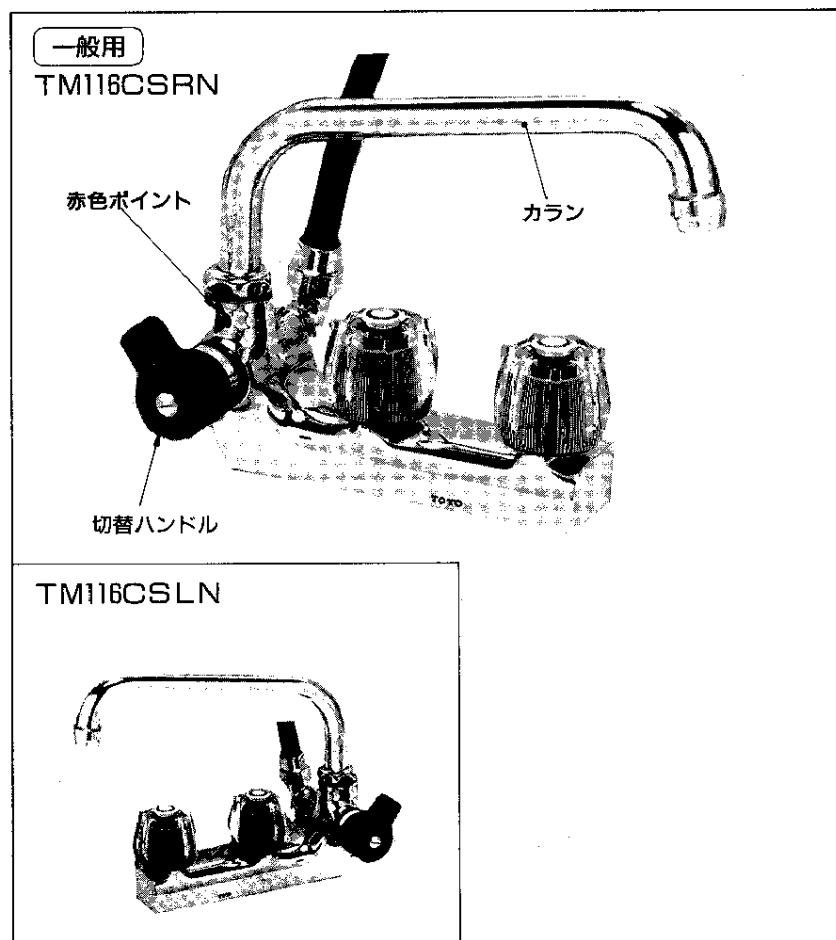
## ⚠ 注意

- (1) シャワーをお使いになる前に、必ず手で適温かどうかを確かめてください。高温の湯が出てやけどをするおそれがあります。(シャワー付)
- (2) お使いになる前に、カラン側かシャワー側かを切替ハンドルで確認してから湯をお使いください。カラン吐水とシャワー吐水を間違えると、やけどをするおそれがあります。(シャワー付)
- (3) 水栓の左側は給湯側のため高温になっています。水栓の表面に直接肌を触れないようにしてください。やけどをするおそれがあります。
- (4) 熱湯をお使いのときには、カランは高温になっています。直接肌を触れないでください。やけどをするおそれがあります。(カラン付)

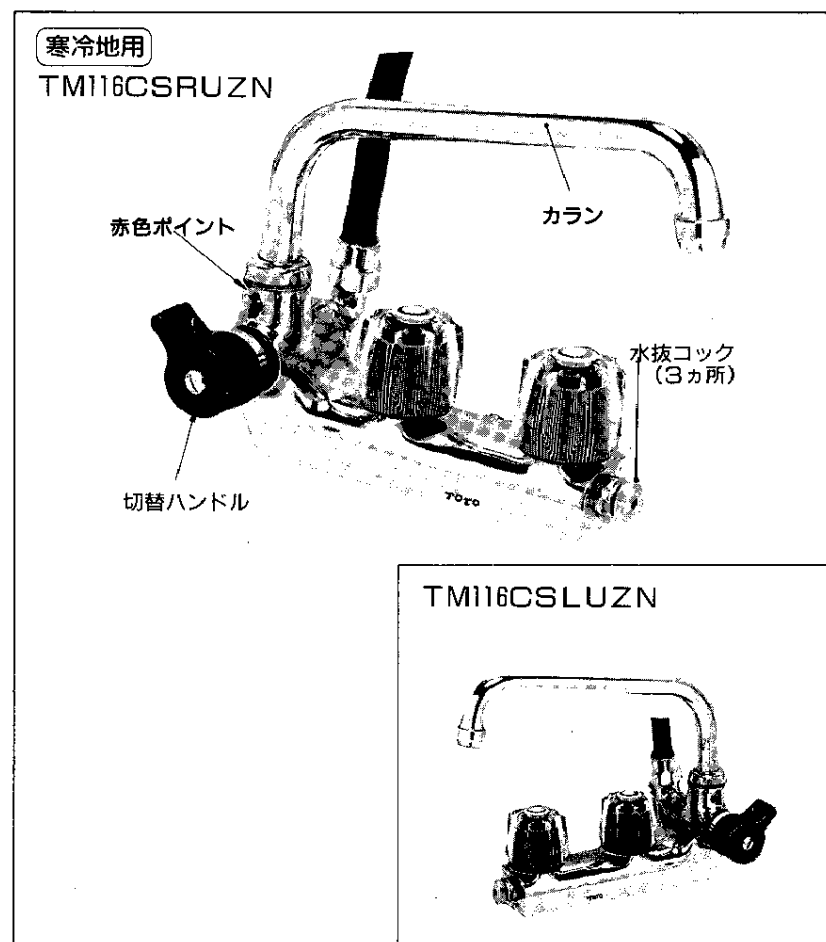
- (5) 高温の湯をお使いの後は、水栓内に高温の湯が残らないようしばらく水を流してください。次に使用すると、水栓内に滞留した高温の湯が出て、やけどをするおそれがあります。
- (6) 湯を止めるときは、必ず湯側のハンドルから閉めてください。次に使用すると、水栓内に滞留した高温の湯が出て、やけどをするおそれがあります。
- (7) 湯をお使いになるときは、必ず水側ハンドルから開けてください。その後徐々に湯側ハンドルを開け、お好みの温度に調節してください。湯側を先に開けると高温の湯が吐水し、やけどをするおそれがあります。
- (8) 他所の水栓の使用等により水圧変動が起こり、湯の使用中に湯温が急上昇することがあります。やけどのおそれがありますので、シャワー使用時の2ヵ所同時使用はなるべく避けてください。(シャワー付)
- (9) シャワー使用後は、切替ハンドルを必ずカラン側に切替えてください。切替ハンドルがシャワー側になっているのを気付かずに湯を出すと、やけどをするおそれがあります。(切替弁付)
- (10) 凍結が予想される際は、配管の水抜操作と水栓の水抜操作を同時に行ってください。凍結破損で漏水し、家財などを濡らす財産損害発生のおそれがあります。(寒冷地用)
- (11) ハンドルを急閉止させると、配管から漏水を起こすおそれがありますので、ゆっくり操作してください。漏水で家財などを濡らす財産損害発生のおそれがあります。

## 特長・各部のなまえ

1. シャワーバスへの切替えと適温の状態で一時的止水できる切替ハンドルが付いています。したがって一度温度調節をしておけばあとは切替ハンドルを操作するだけでほぼ同じ温度のお湯を出すことができます。
2. 湯水のハンドルは樹脂製ですので湯側も熱くなりません。

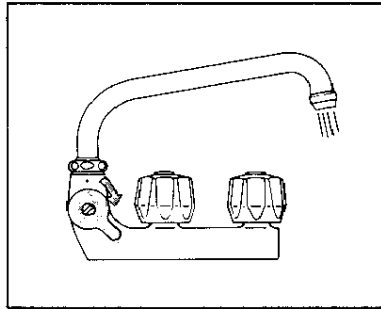


3. 適温に調節したままで、一時的に止水ができますので、温度調節のために無駄な水を流すことはありません。
4. 寒冷地用は、器具内の水抜きができる水抜コックを設けています。



# つかいかた

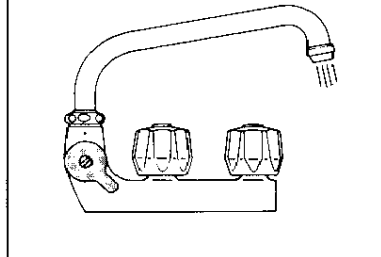
## 1. カラン吐水



切替ハンドルを右に回すとカランから吐水します。右へ一杯に回すと吐水量が最大になります。

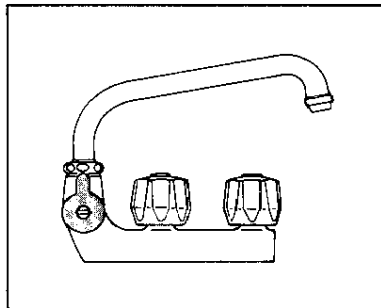
## 2. 温度・吐水量調節

水側から先に開く



まず水側ハンドルを開き、その後湯側ハンドルを開いて温度及び吐水量を調節してください。(※湯側から開くといきなり熱湯が出て危険です。)ただし、給湯機が瞬間湯沸器の場合は、湯側ハンドルを全開状態まで開き、次に水側ハンドルで湯加減をしてください。

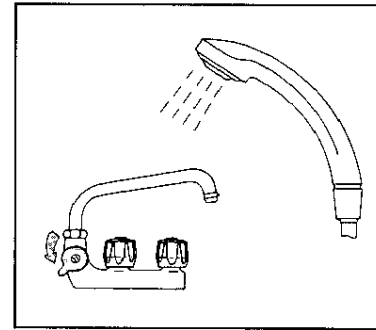
## 3. 一時止水



お湯を一時止めたいときは切替ハンドルの「止」と赤色ポイントを合わせてください。

(※使用中の一時止水のときだけ使用してください。)

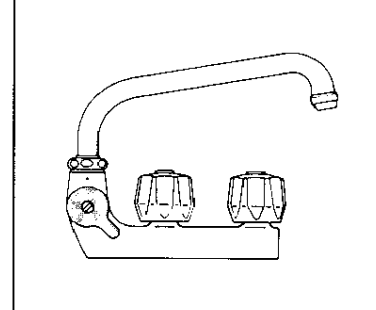
## 4. シャワー吐水



切替ハンドルを左に回すとシャワーから散水します。左へ一杯に回すと吐水量は最大になります。

## 5. 使用後の止水

湯側から先に閉じる



使用後は、必ず切替ハンドルをカラン側に回し、湯側、水側のハンドルを閉じてください。

(※湯側ハンドルを必ず先に閉じてください。水側ハンドルを先に閉じると熱湯だけが出るので危険です。また、切替ハンドルをシャワー側に合わせておくと次に使用するときいきなりシャワーをかぶる恐れがあります。)

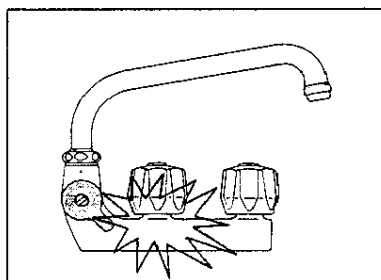
## 給湯機がガス瞬間湯沸器の場合

1. 湯側ハンドルは全開でご使用ください。
2. 湯沸器の温度調節つまみを“高”の位置にし、能力切替つまみは季節に応じた位置にセットしてください。
3. 適切なシャワー量で適温が得られないときは、湯沸器の能力切替つまみで調節してください。

## 使用上の注意

熱湯を使用しますので、火傷などの事故がないよう、必ず次の注意事項を守ってください。

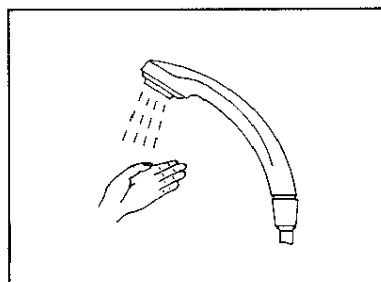
### 1. 火傷に注意



器具の湯側ハンドルの近くは給湯側のため高温になっています。金具の表面に直接肌を触れないようにご注意ください。

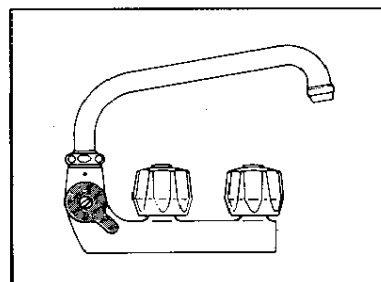
また高温で吐水させた後は、水側ハンドルを開き高温の残水を流しておいてください。

### 2. 使用前に湯温を確かめる



湯加減を調節後、そのままの状態でカラン側からシャワー側へ、またはシャワー側からカラン側へ切替えた場合、湯温が若干変わることがあります。シャワーへ切替えたときは、念のためもう一度手で湯温を確かめてからご使用ください。

### 3. しばらく吐水させて使用する

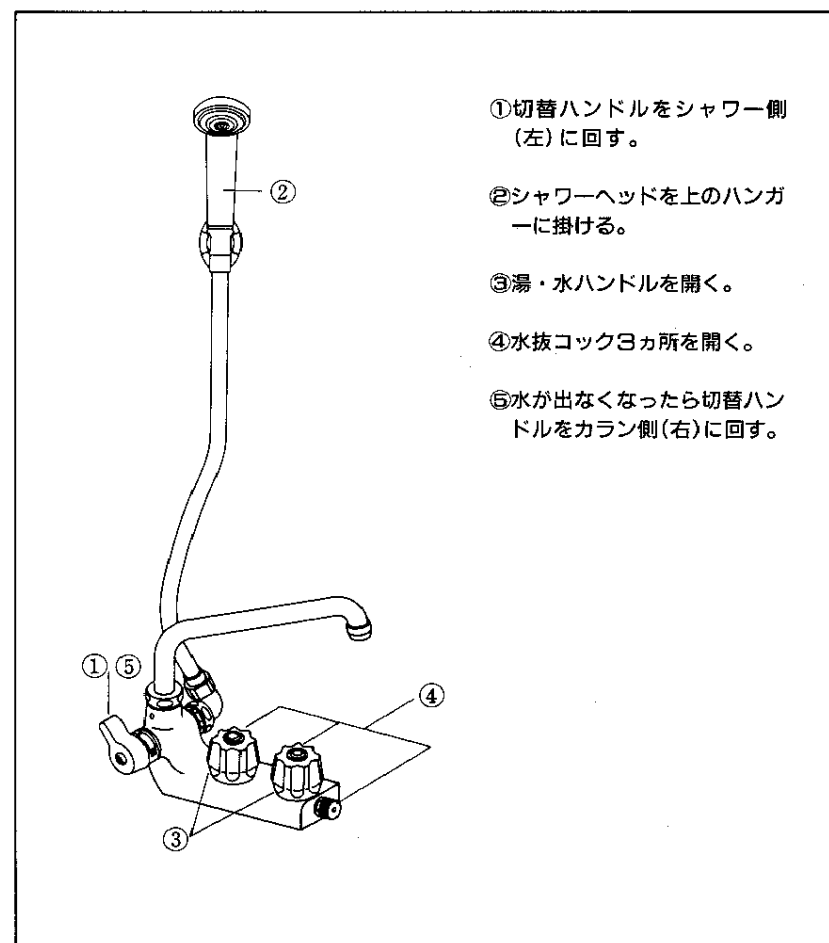


一時止水後再使用するときは、給湯配管内に溜っていた高温の湯や、ときとしては冷水が出るなど温度が変化することがあります。しばらく吐水させて湯温が安定してからご使用ください。

## 凍結予防のしかた

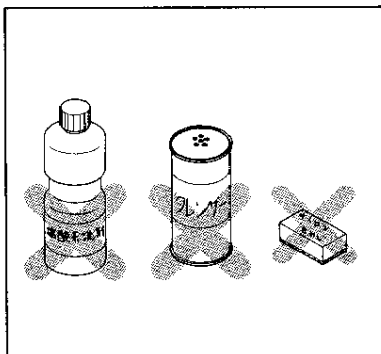
凍結のおそれがある場合は、水抜栓の操作とあわせて下記の番号順に操作し器具内の水抜きをしてください。

なお同封の「水抜方法」のラベルは、器具の近くに貼付しておいてください。



- ①切替ハンドルをシャワー側(左)に回す。
- ②シャワーヘッドを上へのハンガーに掛ける。
- ③湯・水ハンドルを開く。
- ④水抜コック3カ所を開く。
- ⑤水が出なくなったら切替ハンドルをカラン側(右)に回す。

## 手入れのしかた



めっきされた器具がいつまでも美しさを保つように、普段は柔らかい布でみがき、ときにはミシン油やカーワックスなどをしませた布でみがいでください。ただし、樹脂部に付着すると光沢を失いますので付着しないよう十分注意してください。お手入れが十分ですと、いつまでもさびたりせず、美しい輝きを失いません。なお、クレンザー・みがき粉や粗い

粒子を含む洗剤及びナイロンたわしなどはめっき面を傷つけますので使用しないでください。また酸性洗剤はめっきを侵しますので使用しないでください。もし使用したときはすぐに器具を十分水洗いしてください。

## 故障したときは

故障の修理はお取付工事店か役所の指定工事店にご依頼ください。指定工事店がどこにあるのかわからないときは、役所の上水道担当窓口にご相談ください。なおご不明な点がございましたらお客様相談室にお問合わせください。

## 修理を依頼される前に

簡単な故障はご家庭でも直せますので修理を依頼される前に次の点検をしてください。

故 障		点 検 個 所
水が止まらない	湯水ハンドルを閉じてても水が漏れる	湯及び水側のハンドル部を分解して“シート”及び“パッキン”のごみかみ、傷などを点検する
	切替ハンドルを“止”にしたとき水が漏れる	お取付工事店へご相談ください
切替ハンドル部から水が漏れたりハンドルが自然に回る		切替ハンドルをはずしブライヤーなどで締付ナットの締め増しをする

