

“自閉式”ミキシングシャワー バス金具・混合栓取付説明書

安全のために必ずお守りください

お取付けの前に、この「安全上の注意」をよくお読みの上、正しくお取付けください。

- この説明書では機器を安全に正しく取付けていただくために、必ずお守りいただくことを、△注意の表示によってお知らせしています。

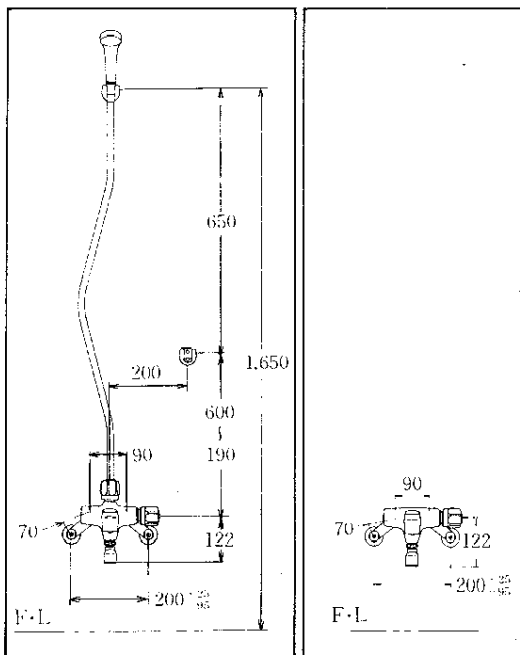
△注意 この表示の欄の内容を無視して誤った取扱いをすると、傷害または、物的損害が発生する可能性があります。

△注意

- (1)湯水を逆に配管しないでください。
水を出そうとしても、湯が出てやけどをすることがあります。
- (2)凍結が予想される際は、水を抜いておいてください。
凍結破損で漏水し、家財などを濡らす財産損害発生のおそれがあります。(寒冷地用)

完 成 図

一般用 (TM725CR) (TM725AR)
日本水道協会型 (TM725CHR)



使用条件

1. 使用水圧

(1)瞬間型給湯機と組合せる場合

給水圧力 { 最低必要水圧…(下表参照)
最高圧力……………0.74MPa{7.5kgf/cm²}
器具入口部における最低必要水圧 MPa{kgf/cm²}

給湯機タイプと号数		最低必要水圧	
能力手動切替タイプ	12号	A + 0.08(0.8)	
比例制御タイプ	TOTO カスタム 制御方式	10号	0.08(0.8)
		16号	
		20号	
	TOTO トリコン 制御方式	16号	0.08(0.8)
		20号	
		24号	
		アクティ (トリコン) コンタクト アクティ	
	TOTO ハイトリコン	21号	0.07(0.7)
		24号	
	TOTO コマンド	16号	0.07(0.7)
24号			
TOTO ハイコマンド	21号	0.07(0.7)	
	24号		

注) 表記の A は給湯機の最低作動水圧を示します。(比例制御タイプにはこの数値が含まれています。)

(設定条件)

- シャワー用ハンドルは全開
 - 給湯機温度調節は最高温に設定
 - シャワー吐水温度 42℃
 - 給湯配管長さ 5 m
- 能力手動切替タイプの場合
 - 給湯機が着火する下限の圧力とする。
 - 水温の高い(25℃)夏期に着火させることを想定。
 - 水温が高く着火しにくい場合は、能力を小さく切替えると着火しやすくなります。
 - 比例制御タイプの場合
 - 水温の低い(5℃)冬期に約8ℓ/minの吐水流量を確保するのに必要な圧力とする。

(2)貯湯式給湯機と組合わせる場合

給水・給湯圧力 { 最低必要水圧 0.05MPa{0.5kgf/cm²}
最高圧力……………0.74MPa{7.5kgf/cm²}

2. 給湯に蒸気を使用しないでください。

3. 湯・水を逆配管しないでください。

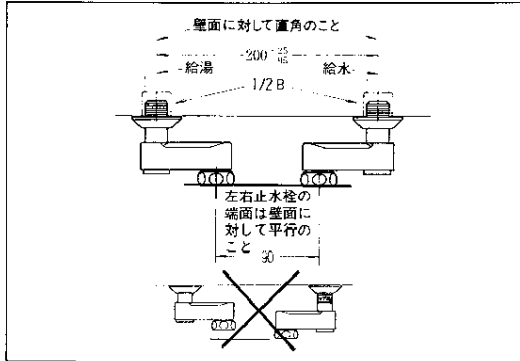
なお、給湯機からの給湯管は抵抗を少なくするため最短距離で配管してください。
配管後は必ず保温材を巻いてください。

器具の取付け

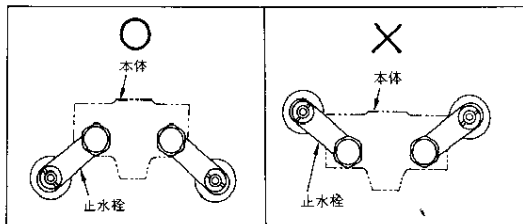
1. 給水管内の清掃

器具を取付ける前に必ず給水管内のごみ、砂などを完全に洗い流してください。

2. 止水栓の取付け



※止水栓の取付け位置が本体よりも必ず下になるように取付けてください。



3. シャワホースの取付け(シャワバス金具の場合)

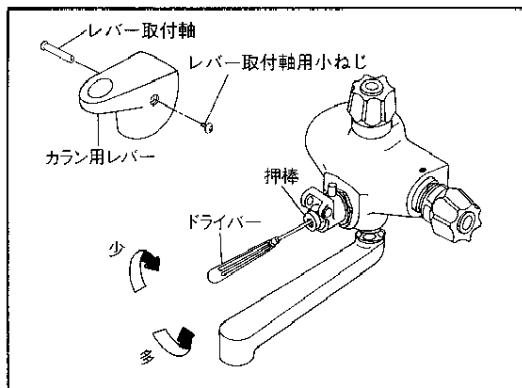
- 本体を止水栓に接続する前にシャワホースを本体に取付けてください。

吐水量の調節

吐水量調節ねじを内蔵していますので、次の要領で適度な吐水量に調節してください。

なお、吐水量は1.5~3ℓ程度に調節されています。

- 1) レバー取付軸をドライバーで固定しレバー取付軸用小ねじをドライバーでゆるめてカラン用レバーを取外す。
- 2) 吐水量調節ねじをドライバーで回転させて適当に調節する。
右回転……多くなる。
左回転……少くなる。
- 3) 押棒を押して吐水量を確かめる。



- 4) 調節が終わったらカラン用レバーを取付け、レバー取付軸をドライバーで固定しレバー取付軸用小ねじがゆるまないよう十分に締付けてください。

ストレーナの掃除

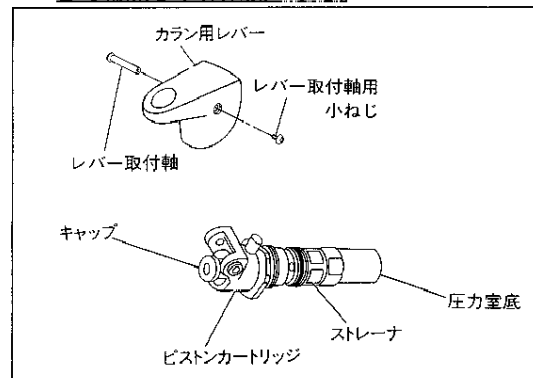
ストレーナがつまると吐水量が少なくなったり水又は熱湯しかでなくなるなど十分な機能が発揮されなくなります。器具取付け後は、必ずストレーナを掃除してください。

また、お客様にもときどき掃除していただくようにご指導ください。

自閉弁の掃除

自閉弁のストレーナがつまると吐水量が少なくなり、十分な機能が発揮されなくなります。器具取付け後は、必ずストレーナを掃除してください。

- 1) 止水栓を閉じる。
- 2) レバー取付軸をドライバーで固定しレバー取付軸用小ねじをドライバーでゆるめてカラン用レバーを取外す。
- 3) ピストンカートリッジをスパナでゆるめて取出す。
- 4) ストレーナの網目につまったごみをブラシなどで掃除し十分水洗いする。



⚠ 注意

ピストンカートリッジのキャップを操作した場合圧力室底からピンが飛び出ます。圧力室底に指などが触れた状態でキャップを操作しないようにしてください。
けがをするおそれがあります。

注：組立の際はピストンカートリッジがゆるまないよう十分に締付けてください。

注：付属の開閉工具は必ずお客様にお渡しください。

お手入れ

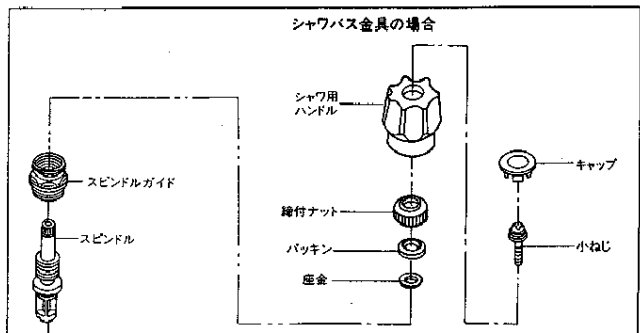
めっきされた器具がいつまでも美しさを保つように、お客様にお手入れ方法をご指導ください。

1. 常に柔らかな布でみがき、ときにはミシン油やカーワックスなどをしませた布でふいてください。
2. クレンザーやみがき粉など粗い粒子を含んだ洗剤やナイロンたわしなどはめっき面を傷つめますので使用しないでください。
3. 酸性洗剤はめっきを侵しますので、使用しないこと。もし、タイルを酸性洗剤で洗った場合は、すぐにタイル及び器具を十分に水洗いしてください。

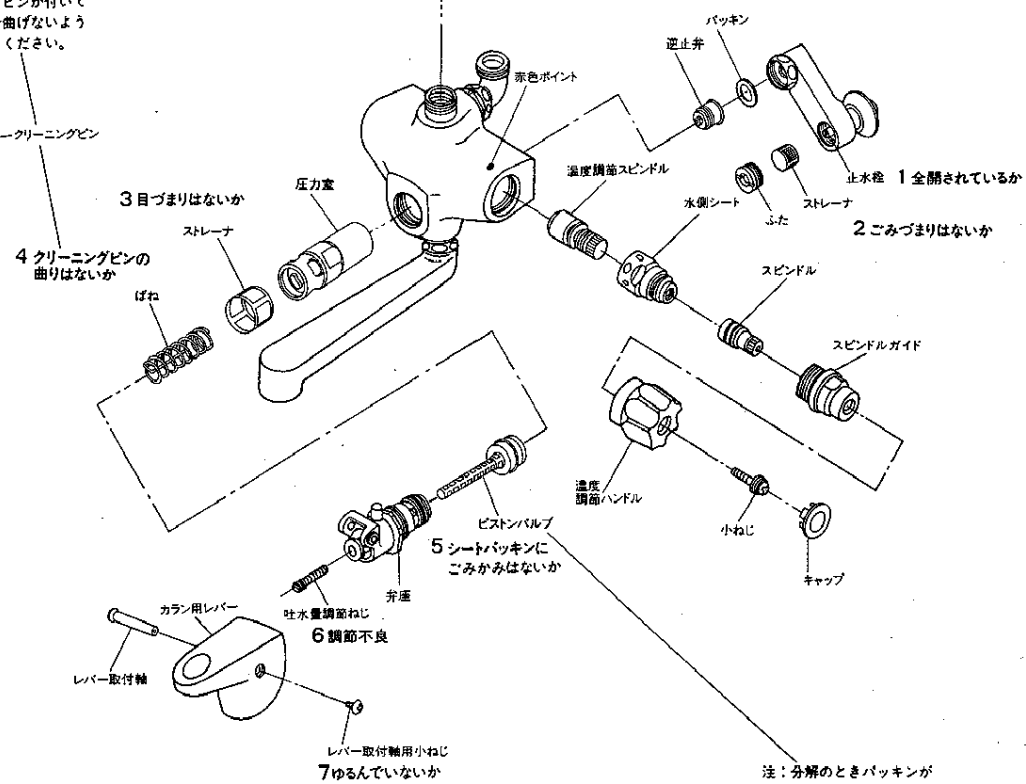
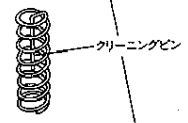
分解と点検

取付後万一故障などで分解するときは、次の要領で行ってください。

故障とその点検箇所	
故障	点検箇所
シャワの吐水量が少ない	1. 2
カランの吐水量が少ない	1. 2. 3. 6
カランの吐水量が多い	4. 6
カランの吐水時間が長い	4. 6
カランの止水不良	4. 5
温度不良	1. 2
カラン用レバーがガタつく	7



注：分解のときばねの中にクリーニングピンが付いていますので曲げないように注意してください。



注：分解のときパッキンがめくれないように注意してください。