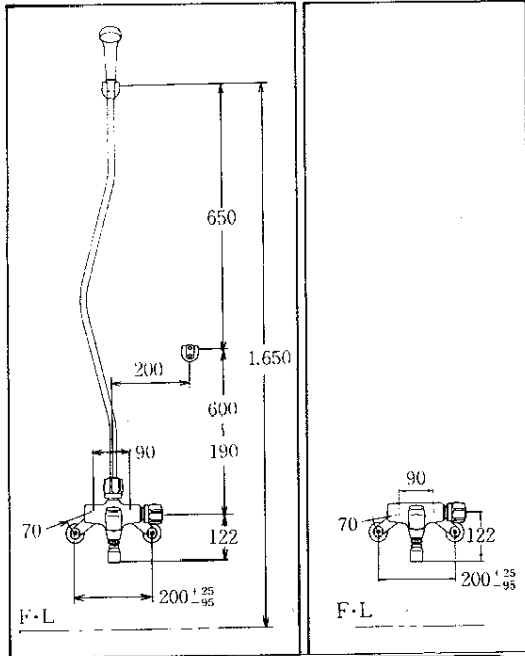


“自閉式”ミキシングシャワーバス金具・混合栓 取付説明書

完成図

一般用 (TM725C) (TM725A)

日本水道協会型 (TM725CH)



使用条件

1. 使用水压

(1) ガス瞬間湯沸器と組合せる場合

給水圧力 — 最低必要水压……(表参照)
最高水压……7.5kgf/cm²

湯沸器号数	最低必要水压
8号	湯沸器の最低作動水压 + 0.6kgf/cm ²
10号	// + 0.7kgf/cm ²
12号	// + 0.8kgf/cm ²

能力切替式湯沸器で次の号数に切替えられる場合。

5号	湯沸器の最低作動水压 + 0.5kgf/cm ²
8号	// + 0.7kgf/cm ²
10号	// + 0.8kgf/cm ²

以上は下記条件を想定して求めた水压です。

- シャワ用ハンドルは全開
- 湯沸器温度調節は「高温」に設定
- 夏季水温 25℃
- 給湯配管長 5m
- シャワ吐水温度 42℃

(2) 石油瞬間湯沸器及び貯湯式温水器と組合せる場合

給水・給湯圧力 — 最低必要圧力 0.5kgf/cm²
最高圧力 7.5kgf/cm²

2. 給湯に蒸気を使用しないでください。

3. 湯・水を逆配管しないでください。

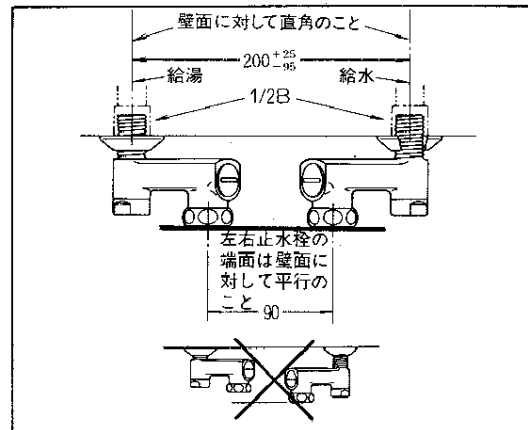
なお給湯器からの給湯管は抵抗を少なくするため最短距離で配管してください。配管後は必ず保温材を巻いてください。

器具の取付け

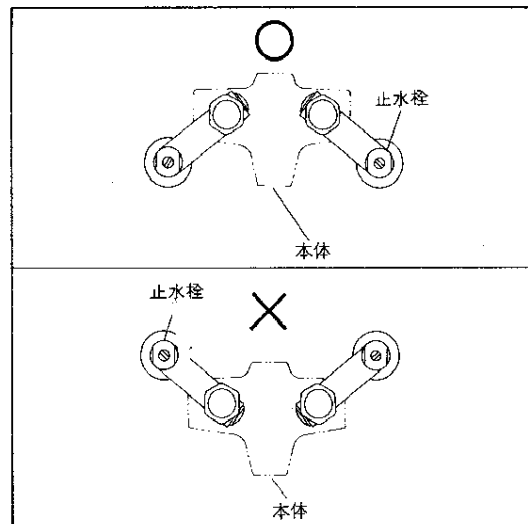
1. 給水管内の清掃

器具を取付ける前に必ず給水管内のごみ、砂などを完全に洗い流してください。

2. 止水栓の取付け



※ 止水栓の取付位置が本体よりも上になるとストレーナの着脱ができませんので必ず下になるように取付けてください。



3. シャワホースの取付け(シャワバス金具の場合)

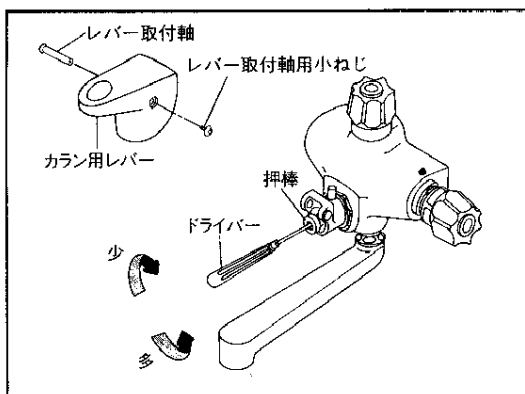
- 本体を止水栓に接続する前にシャワホースを本体に取付けてください。

吐水量の調節

吐水量調節ねじを内蔵していますので、次の要領で適度な吐水量に調節してください。

なお、吐水量は最大に調節されています。

- 1) レバー取付軸をドライバーで固定しレバー取付軸用小ねじをドライバーでゆるめてカラン用レバーを取外す。
- 2) 吐水量調節ねじをドライバーで回転させて適当に調節する。
右回転……多くなる。
左回転……少なくなる。
- 3) 押棒を押して吐水量を確かめる。



- 4) 調節が終わったらカラン用レバーを取付け、レバー取付軸をドライバーで固定しレバー取付軸用小ねじがゆるまないよう十分に締付けてください。

ストレーナの掃除

ストレーナがつまると吐水量が少なくなったり水又は熱湯しかでなくなるなど十分な機能が発揮されなくなります。器具取付後は、必ずストレーナを掃除してください。

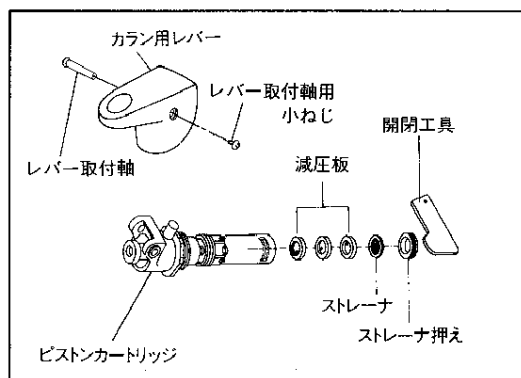
また、お客様にもときどき掃除していただくようにご指導ください。

自閉弁の掃除

自閉弁のストレーナ及び減圧板がつまると吐水量が多くなったり、流れ放しになるなど十分な機能が発揮されなくなります。器具取付後は、必ず掃除してください。

また、お客様にもときどき掃除していただくようにご指導ください。

- 1) 止水栓を閉じる。
- 2) レバー取付軸をドライバーで固定しレバー取付軸用小ねじをドライバーでゆるめてカラン用レバーを取外す。
- 3) ピストンカートリッジをスパナでゆるめて取出す。
- 4) ストレーナ押えを付属の開閉工具でゆるめて取出す。
- 5) ストレーナを取出し網目につまったごみをブラシなどで掃除し十分水洗いする。
- 6) 減圧板を取出し裁縫針などの針先で小穴をつついて掃除する。



注：減圧板は3枚使用しています。組立の際は必ず3枚とも組込んでください。

(小穴の方向性はありません。)

注：組立の際はストレーナ押え・ピストンカートリッジ及びレバー取付軸用小ねじがゆるまないよう十分に締付けてください。

注：付属の開閉工具は必ずお客様にお渡しください。

お手入れ

めっきされた器具がいつまでも美しさを保つように、お客様にお手入れ方法をご指導ください。

1. 常に柔らかな布でみがき、ときにはミシン油やカーワックスなどをしませた布でふくこと。
2. クレンザーやみがき粉など粗い粒子を含んだ洗剤やナイロンたわしなどは使用しないこと。
3. 酸性洗剤はめっきを侵しますので、使用しないこと。もし、タイルを酸性洗剤で洗った場合は、すぐにタイル及び器具を十分に水洗いすること。

分解と点検

故障とその点検箇所	
故障	点検箇所
シャワの吐水量が少ない	1. 2
カランの吐水量が少ない	1. 2. 3. 7
カランの吐水量が多い	4. 5. 7
カランの吐水時間が長い	4. 5. 7
カランの止水不良	4. 5. 6
温度不良	1. 2
カラン用レバーがガタつく	8

