

# “自閉式”埋込 手洗器取付説明書

## 安全のために必ずお守りください

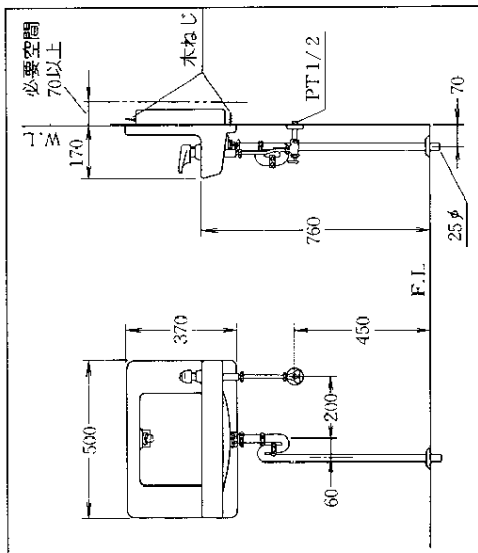
お取付けの前に、この安全上の注意をよくお読みください。

- この説明書では機器を安全に正しく取付けたいいただくために、必ずお守りいただくことを、△注意の表示によってお知らせしています。

**△注意** この表示の欄の内容を無視して誤った取付けをする上、機器または、物損傷が来する可能性があります。

## 完成図

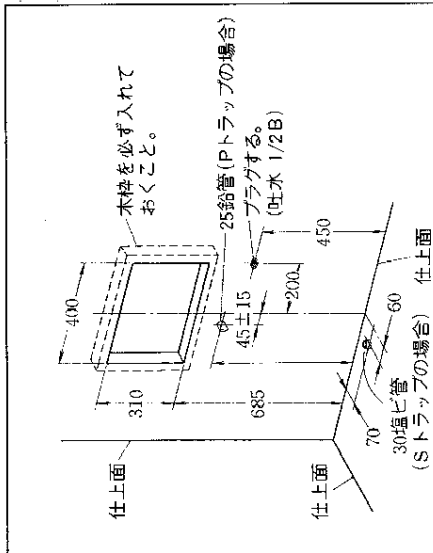
完成図はTL590-ISの場合を示します。



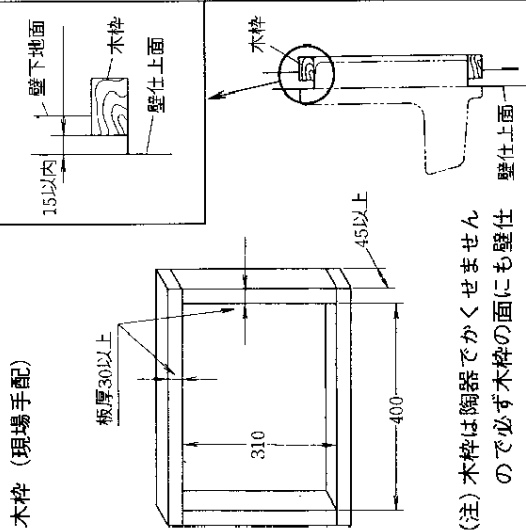
## 使用条件

1. 使用水圧
- 給水圧力 { 最低必要水圧…0.04MPa (0.4kgf/cm<sup>2</sup>)  
最高水圧…0.74MPa (7.5kgf/cm<sup>2</sup>)

## 下 準 備



- (注) Pトラップの排水位置は手洗器の中心から左又は右に45±15です。
- (注) 壁仕上げ前に図のように木ねじ固定用の木枠を入れておいてください。

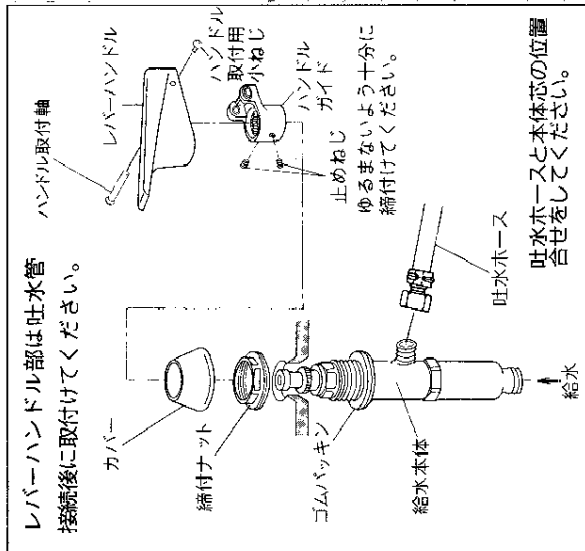


- (注) 木枠は陶器でかくせませんので必ず木枠の面にも壁仕上げを行なってください。

## 器具の取付け

次の手順で行なってください。

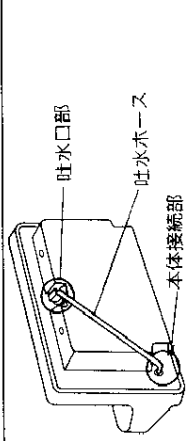
1. 給水管内の清掃  
器具を取付ける前に必ず給水管内のごみ、砂などを完全に洗い流してください。
2. 給水金具の取付け  
(1) 本体の取付け



- (2) 吐水ホース及び吐水口の取付

## 注意

ホースクリップが無いと、ホースが抜けることが有りますので注意願います。

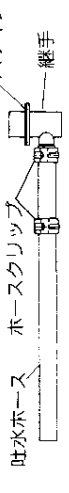


(注)1. 吐水ホースの、凍結、防露対策は必要に応じて現場にて行ってください。

2. 吐水ホースは破損、変形のしないよう取扱いに注意してください。

① 本体接続部の取付け手順

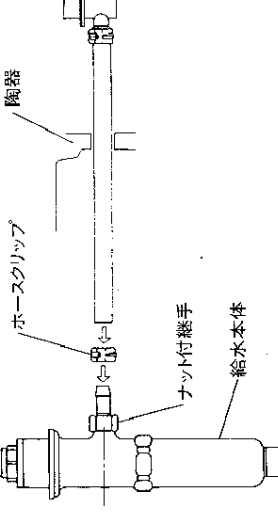
① 吐水口側接続継手とホースのセットされた物を箱から取出す。



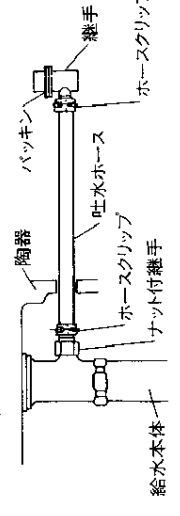
② 陶器下部穴(本体接続部)にホースを通す。



③ 箱から本体を取り出し吐水ホースを継手に差込んだ後、ホースクリップで吐水ホースを固定する。



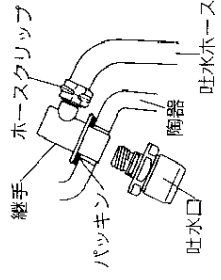
④ ナットを締め吐水ホース部を外した後、本体を陶器に仮付けし先に外したナットを本体に締付けた後、本体を固定する。



② 吐水口部の取付け

陶器の吐水口取付穴部の汚れをふき取る。継手に貼付けている、パッキンのセパレート紙をはぎ陶器面に取付けた後、吐水口を接続する。

ホースがねじれないように注意の事。



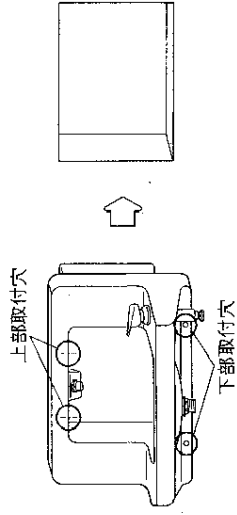
3. 排水金具の取付け

手洗器に排水金具の本体部を取付けてください。

4. 手洗器の取付け

施工後の補修を容易にするために、手洗器をモルタルで埋戻したり接着剤での固定はしないでください。

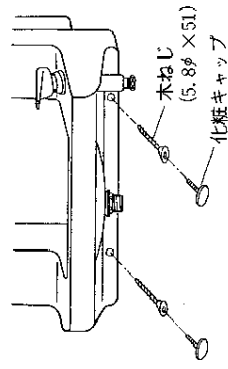
手洗器を仮置きして、取付穴の位置をけがぎ下穴(4箇所)をあけてください。



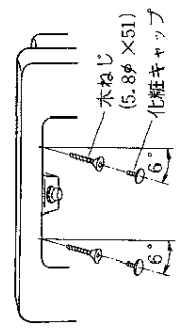
(注) 上部木ねじの下穴をあける際は陶器の傾き(約6°)に合わせて穴あけをしてください。

次の手順で木ねじを固定してください。

① 下部木ねじの固定



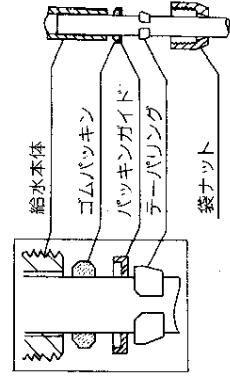
② 上部木ねじの固定



5. 排水金具の本体部以降及び止水栓を取付けてください。

給水管はテーパリング・パッキンガイド・パッキンの順番、向きをまちがえないようにして接続してください。

(テーパリング接続方法)



## 水勢・吐水時間の調節

1. 水勢の調節  
使用時に水飛びしない程度に止水栓で水勢を調節してください。

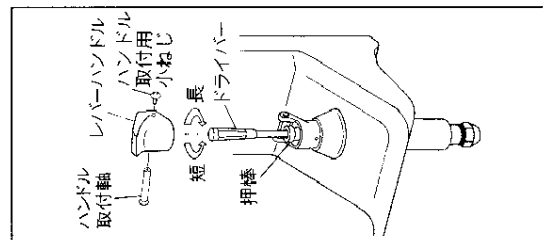
2. 吐水時間の調節

吐水時間調節ねじを内蔵していますので、次の要領で適当な吐水時間に調節してください。

なお、吐水時間の最大は50秒程度です。

(1) 水勢を調節して吐水時間を確かめる。

(2) ハンドル取付軸をドライバで固定しハンドル取付軸用小ねじをドライバなどでゆるめレバーハンドルを除外



す。  
(3) 吐水時間調節ねじをドライバなどで回転させ、適当に調節する。  
右回転…長くなる  
左回転…短くなる

(4) 押棒を押して吐水時間を確かめる。

(5) 調節が終わったらレバーハンドルを取付けハンドル取付軸をドライバで固定しハンドル取付軸用小ねじをゆるめないよう十分に締め付けてください。

## 取付後の掃除

泡沫キャップ、ストレーナーがつまると、水の流れが乱れたり、吐水量が少なくなると機能が十分に発揮されませんので器具取付後は必ず掃除してください。

なお、お客様にもときどき掃除していただくようにご指導ください。

### ● ストレーナーの掃除

(1) 止水栓を閉じる。

(2) ハンドル取付軸をドライバで固定しハンドル取付軸用小ねじをドライバでゆるめてレバーハンドルを除外す。

(3) 止めねじをドライバでゆるめてハンドルガイドを取外しカバーを外す。

(4) ピストンカートリッジをスパナでゆるめて取出す。

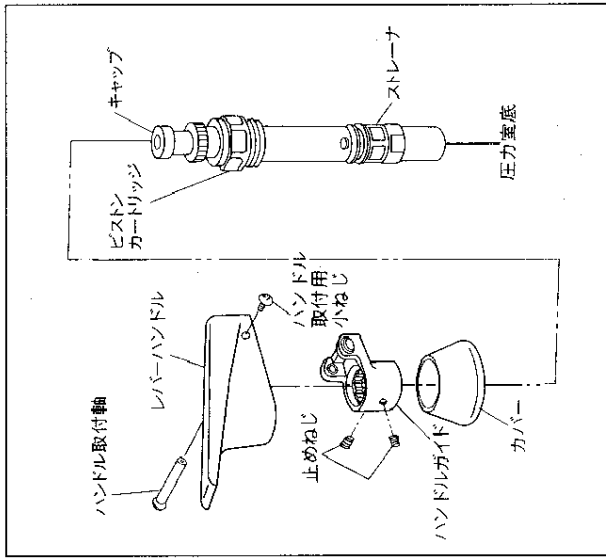
(5) ストレーナーの網目につまったごみをブラシなどで掃除し十分水洗いする。

## ⚠ 注意

ピストンカートリッジのキャップを操作した場合圧力室底からピンが飛び出ます。圧力室底に指などが触れた状態でキャップを操作しないようにしてください。  
けがをすおそれがあります。

注：組立の際はピストンカートリッジがゆるまないよう十分に締付けてください。

注：付属の開閉工具は必ずお客様にお渡しください。



## お手入れ

めっきされた器具がいつまでも美しさを保つようには、お客様にお手入れ方法をご指導ください。

1. 常に柔らかな布でみがき、ときにはミネン油やカーワックスなどをしませた布でふいてください。  
2. クレンザーやみがき粉など粗い粒子を含んだ洗剤やナイロンたわしなどはめっき面を傷つけますので使用しないでください。

3. 酸性洗剤はめっきを侵しますので、使用しないこと。もし、タイルを酸性洗剤で洗った場合は、すぐにタイル及び器具を十分に水洗いしてください。

# 分解と点検

取付後万一故障などで分解するときには、次の要領で行なってください。

故障と点検箇所	点検箇所
水勢が強すぎる	1
水勢が弱すぎる	1. 2. 3
水が止まらない	4. 5
吐水時間が長い	4. 6
吐水時間が短かい	6
ハンドルがたつく	7. 8

