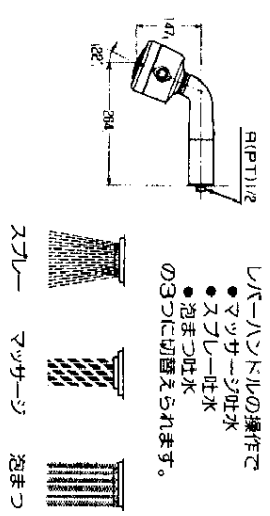
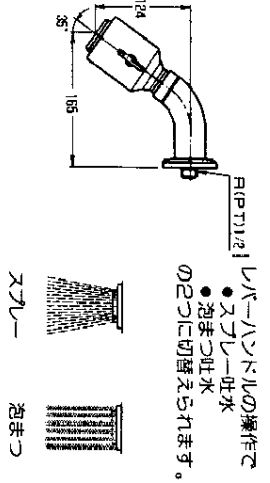
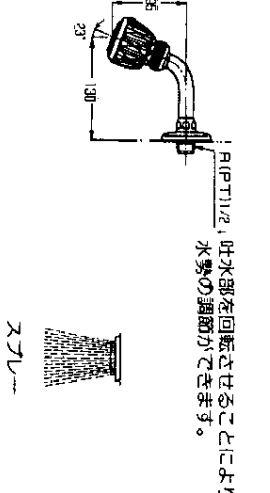
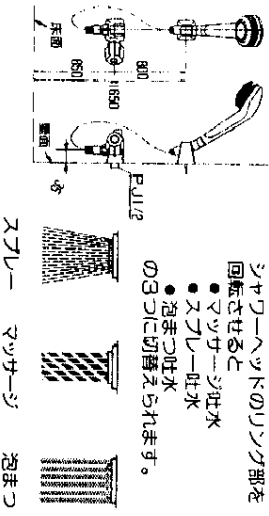
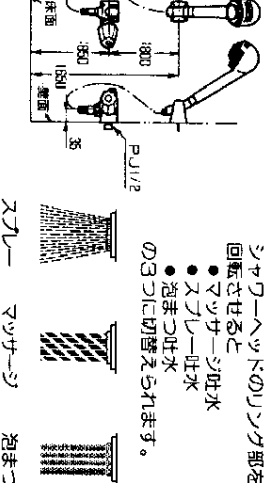
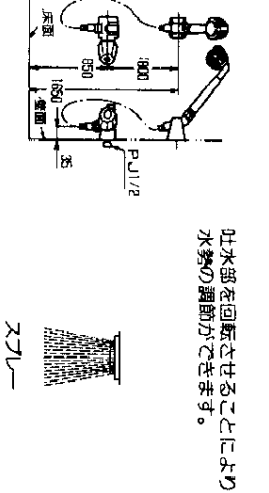


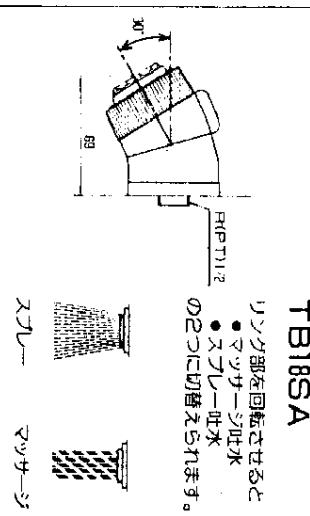
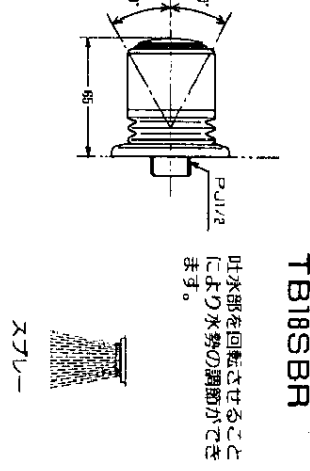
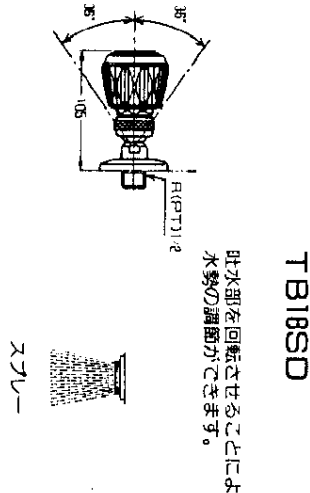
TOTO 多機能シャワー施工説明書

製品の機能が十分発揮されるように、この施工説明書の内容にそって正しく取付けてください。

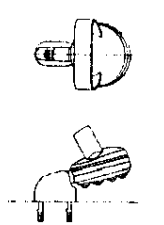
製 品 品 番

多機能シャワーは、便利さと手軽さを備えたシャワーのある暮らしをさらに快適なものにするために、各種の機能を備えたシャワーで、次のような種類があります。

<p>アクティバ・シリーズ</p>	<p>ニュートリスター・シリーズ</p>	<p>セレクトタ・シリーズ</p>
<p>TB18AAN</p> <p>レバーハンドルの操作で</p> <ul style="list-style-type: none"> ●ワッシャー吐水 ●スプレー吐水 ●泡まつ吐水 <p>の3つに切替えられます。</p> 	<p>TB18ABN</p> <p>レバーハンドルの操作で</p> <ul style="list-style-type: none"> ●スプレー吐水 ●泡まつ吐水 <p>の2つに切替えられます。</p> 	<p>TB18AD</p> <p>レバーハンドルの操作で、吐水部を回転させることにより水勢の調節ができます。</p> 
<p>TB19CFAN</p> <p>シャワーヘッドのリング部を回転させると</p> <ul style="list-style-type: none"> ●ワッシャー吐水 ●スプレー吐水 ●泡まつ吐水 <p>の3つに切替えられます。</p> 	<p>TB19CFBR</p> <p>シャワーヘッドのリング部を回転させると</p> <ul style="list-style-type: none"> ●ワッシャー吐水 ●スプレー吐水 ●泡まつ吐水 <p>の3つに切替えられます。</p> 	<p>TB19CFD</p> <p>吐水部を回転させることにより水勢の調節ができます。</p> 
<p>ハンディシャワー</p>		

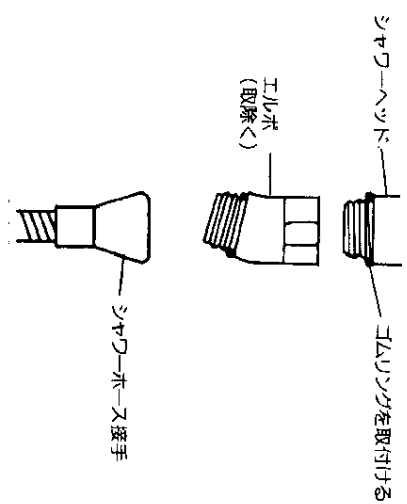
<p>ポテイシャワー</p> <p>TB18SA</p> <p>ノズク部を回転させると ●ワッシャー吐水 ●スプレー吐水 の2つに切替えられます。</p> 	<p>TB18SBR</p> <p>吐水部を回転させること により水勢の調節がで きます。</p> 	<p>TB18SD</p> <p>吐水部を回転させることにより 水勢の調節ができます。</p> 
--	---	---

*多機能シャワーをより快適に使用するためのスライドバー(別売品)も用意しています。合わせてご利用ください。

<p>ポ レ ロ</p>	<p>TH493C</p> <p>体に押しつけると12個の球が 振動し、心地よい刺激を与え ます。</p> 
-----------------------------	--

スライドバーと組み合わせる場合

スライドバーと組み合わせる場合は、ハンドシャワーについてい
 るエルボを除いて使用することができます。
 ハンドシャワーに付属のゴムリングを使用してハンドシャワーをシャワ
 ーホース接手に直接ねじ込んでください。



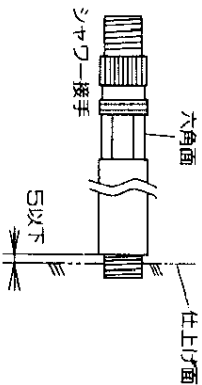
取 付 方 法

器具の使用条件及び取付寸法は裏面をご参照ください。
また、器具を取付ける前に必ず給水管内のごみ、砂などを完全に洗い流してください。

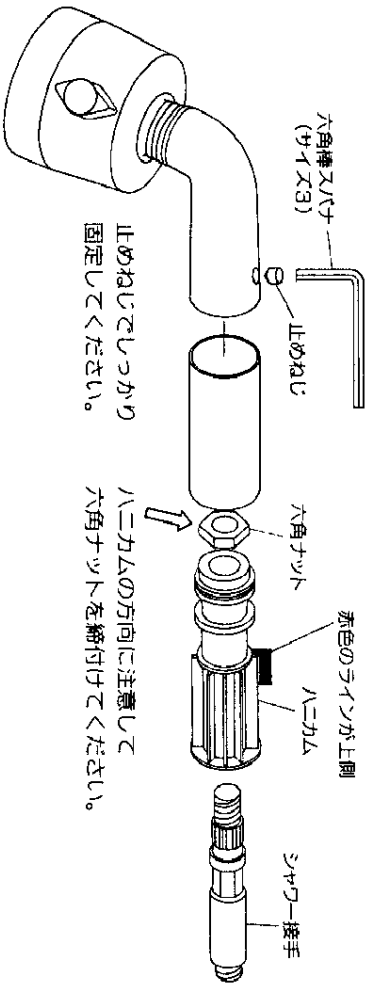
T B18AANの取付方法

取付けに当っては、六角棒ヌバチ(サイズ3)が必要ですのであらかじめご用意ください。

1. 図の範囲に納まるように、六角面にヌバチをかけてシャロー接手を配管にねじ込んでください。



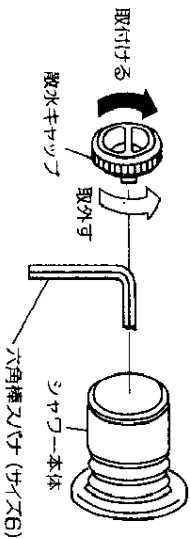
2. ハニカムの赤色のラインが上側になるように注意しながら六角ナットを締付け、図の要領でシャローヘッドを取付けてください。



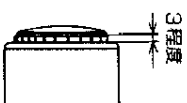
T B18SBRの取付方法

取付けに当っては、六角棒ヌバチ(サイズ6)が必要ですのであらかじめご用意ください。

1. 散水キャップを回して外し、六角棒ヌバチでシャロー本体を配管にねじ込んでください。



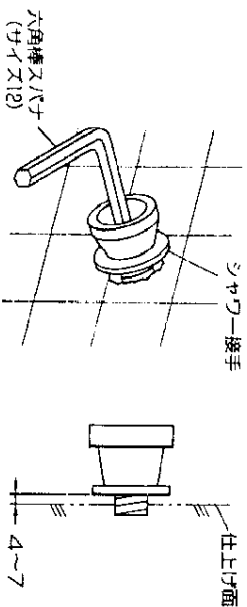
2. 右図寸法に納まるように、散水キャップをシャロー本体にねじ込んでください。
散水キャップは、散水板の厚みが3mm程度になるまでねじ込んでください。



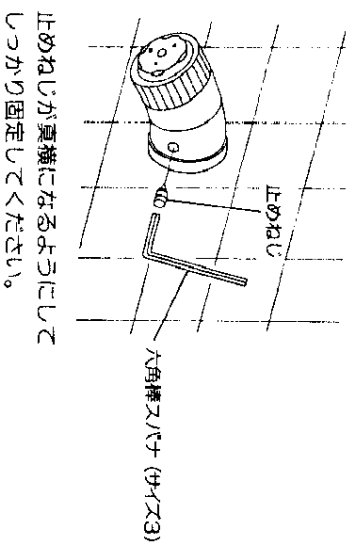
TB18SAの取付方法

取付けに当たっては、六角棒スバナ(サイズ12及び3)が必要ですので、あらかじめご用意ください。

1. 図の範囲に納まるようにシャワー接手を配管にねじ込んでください。

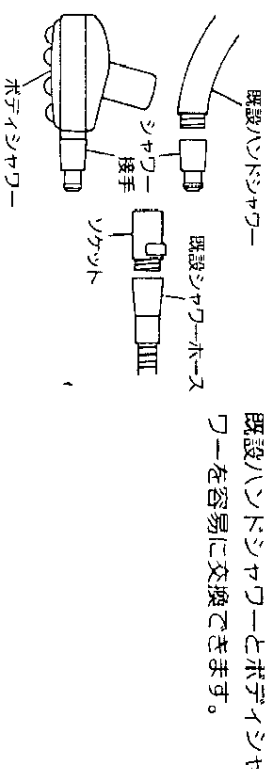


2. シャワーヘッドを止めねじでシャワー接手に取付けてください。

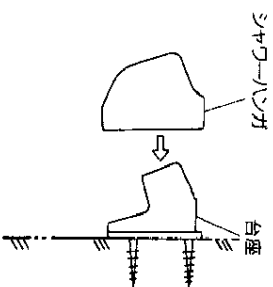


TH499Cの取付方法

1. 既設のハンドシャワーをシャワーホースから外し、シャワーホースにTH499Cに付属のソケットを、またシャワーヘッドにシャワー接手をそれぞれねじ込んでください。



2. 台座を壁に固定したのち、シャワーハンガを台座に強く押し込んでおめてください。



シャワーハンガは、いったん取付けると取外しが困難ですのでご注意ください。

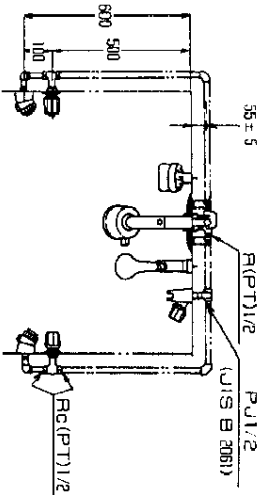
※同梱の取扱説明書は、お客様にお渡しください。

手渡できない場合は、工事完了後ハンドルなどに吊り下げてください。

取付寸法

設置形式・機能など、好みに応じた組み合わせができます。
壁面の条件に従って、選択してください。

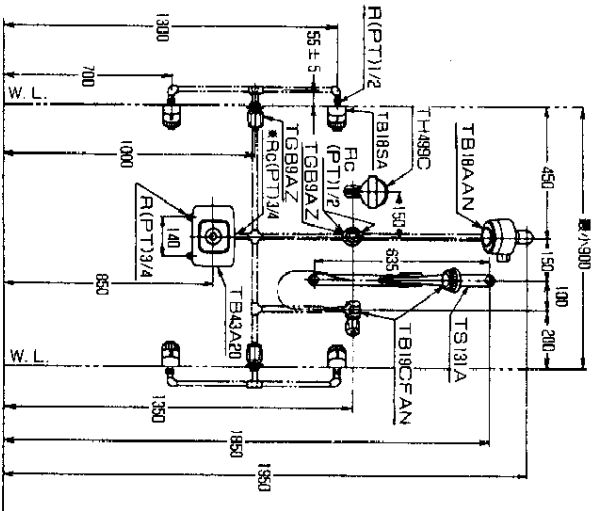
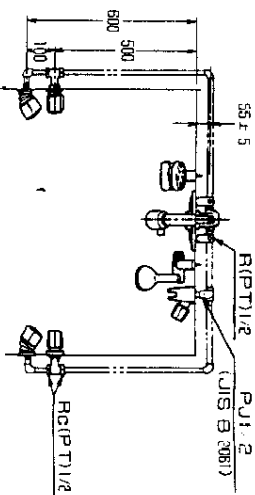
三壁面取付例 (アクティバシリーズ)



三壁面取付例(アクティバシリーズ)

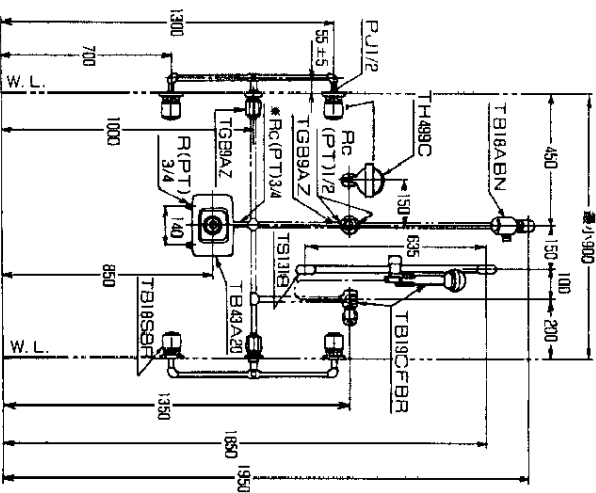
品番	品名	個数
TB43A20	サーモスタット付湯水混合栓	1
TB18AAN	固定シャワー(アクティブ)	1
TB19CFAN	バブルシャワー(アクティブ)	1
TS131A	スライバ(ユニカE)	4
TB18SA	ホテイスシャワー(アクティブ)	1
TH499C	ホテイスシャワー(ホレロ)	1
TGB9AZ	止水栓	3

三壁面取付例 (ニュートリスターシリーズ)



三壁面取付例(ニュートリスターシリーズ)

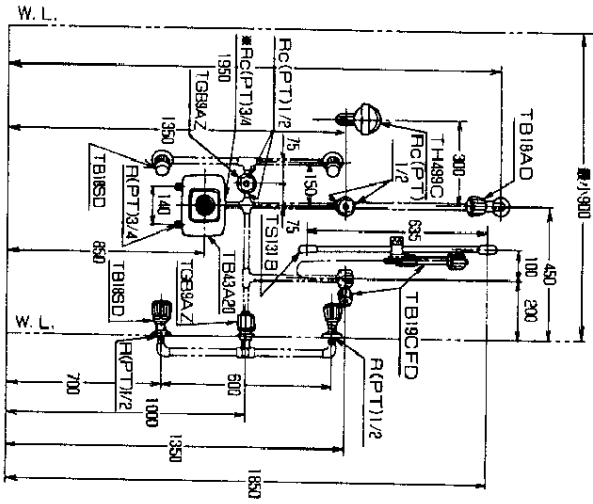
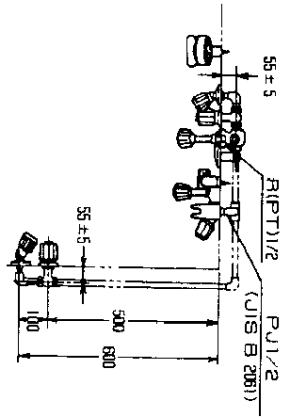
品番	品名	個数
TB43A20	サーモスタット付湯水混合栓	1
TB18ABN	固定シャワー(ユニカE)	1
TB19CFBR	バブルシャワー(ユニカE)	1
TS131B	スライバ(ユニカE)	4
TB18SBR	ホテイスシャワー(ユニカE)	1
TH499C	ホテイスシャワー(ホレロ)	1
TGB9AZ	止水栓	3



*印部分は13mmサイズの配管の場合、ソケットが必要です。

*印部分は13mmサイズの配管の場合、ソケットが必要です。

二壁面取付例 (セクタシリーズ)



*印部は19mmサイズの配管の場合、ソケットが必要です。

二壁面取付例 (セクタシリーズ)

品番	品名	個数
TB43A20	サーモスタット付漏水検出栓	1
TB18AD	固定シャワー (セクタ)	1
TB19C(FD)	ハンドシャワー (セクタ)	1
TS131B	スライドバルブ (ユニカ88)	1
TB18SD	ホテシシャワー (セクタ)	4
TH489C	ホテシシャワー (ホレロ)	1
TB9AZ	止水栓	3

使用条件

快適なシャワーの条件

シャワーのタイプ	吐水種類	適正吐水流量範囲 (L/min) (使用可能最低吐水流量)	シャワーのタイプ	吐水種類	適正吐水流量範囲 (L/min) (使用可能最低吐水流量)
アークタイプ	スプレー	13~23(11)	ニュートリクスシリーズ	スプレー	11~20(7)
	泡まじり	10~20(8)		スプレー	14~24(9)
	スプレー	16~30(12)		スプレー	7~12(5)
	スプレー	7~12(5)		スプレー	13~25(7)
アークタイプ	スプレー	13~25(7)	ニュートリクスシリーズ	スプレー	15~28(11)
	泡まじり	10~20(8)		スプレー	17~28(12)
	スプレー	15~28(11)		スプレー	12~20(7)
	スプレー	16~23(12)		スプレー	9~20(5)
TH499C	スプレー	10~14(8)	セラクタシリーズ	スプレー	19~28(12)

(注) ● 使用可能最低吐水流量以下では水勢が弱いため快適なシャワー浴ができません。

● ここに示す数値は平均的なものです。シャワーの強弱には個人のお好みがありますので、あくまでも目安としてください。

● セレクタシリーズのスプレー吐水は、水勢が調節できますのでその調節程度によっては使用可能最低吐水流量が若干変わります。

シャワーの使用条件

多機能シャワーは、その機能を十分に発揮させるため、次の使用条件内で使用ください。多機能シャワーと組み合わせる湯水混合栓は、サーモスタット付湯水混合栓をご使用ください。また、吐水状態を切替えた際の温度変化を少なくするために、給水・給湯圧力は、必ず同圧でご使用ください。

1. 集中給湯方式の場合

湯水混合栓	シリーズ	シャワー	シャワー1か所同時吐水の場合		シャワー2か所同時吐水の場合		
			適正吐水流量 (使用可能最低吐水流量)	給水・給湯 圧力 (MPa)	適正吐水流量 (使用可能最低吐水流量)	給水・給湯 圧力 (MPa)	
TB43A20	アークタイプ シリーズ	TB18AAN	16(12)	0.13(0.09)	TB18SAX4+TB18AAN	31(24)	0.16(0.10)
		TB19CFAN	15(11)	0.21(0.14)	TB18SAX4+TB19CFAN	31(23)	0.25(0.16)
	ニュートリクス シリーズ	TB18SAX4	16(12)	0.09(0.07)	TB18SBRX4+TB18SAX4	31(21)	0.20(0.12)
		TB18ABN	14(9)	0.16(0.09)	TB18SBRX4+TB18ABN	31(23)	0.25(0.16)
	セラクタ シリーズ	TB18CFBR	15(11)	0.21(0.14)	TB18SBRX4+TB18CFBR	31(23)	0.25(0.16)
		TB18SBRX4	17(12)	0.09(0.07)	TB18SDX4+TB18AD	31(19)	0.17(0.09)
	セラクタ シリーズ	TB18AD	12(7)	0.12(0.07)	TB18SDX4+TB18CFD	28(17)	0.16(0.09)
		TB18CFD	9(5)	0.12(0.07)			
	セラクタ シリーズ	TB18SDX4	19(12)	0.08(0.07)			
		セラクタ シリーズ	TH499C	10(6)	0.30(0.14)		
セラクタ シリーズ	TH499AN	15(11)	0.21(0.13)				
	TH499BR	15(11)	0.21(0.13)				
	TH499D	9(5)	0.13(0.07)				
	TH499C	10(6)	0.30(0.14)				

(注) ● 配管条件はセット図に基づいています。 ● 表中の圧力は、最低限必要な値を示しますので余裕をとって決めるようにしてください。

● 表中の圧力は、混合栓入口における流動時の静水圧を示します。

● シャワーは、セラクタシリーズの吐水、スプレー吐水、泡まじり吐水の切替えができるものは最も圧力条件の悪いシャワーでの値を示します。

2. 一般住宅の場合

A. 給湯源が貯湯式温水器の場合(電気温水器、石油ボイラー他)

これらの給湯源の場合は、減圧弁などで減圧されるため多機能シャワーに必要な最低必要給湯圧力が確保できず組み合わせできません。

B. 給湯源がガス瞬間湯沸器の場合

1. 各所のみ吐水の場合の最低必要水圧(MPa)

温水混合栓	シャワー	給湯機		24号		32号	
		夏	冬	夏	冬	夏	冬
TB18A20	アウテイク シャワー	TB18AAN 0.12 (0.09)	TB18AAN 0.13 (0.09)	TB18AAN 0.14 (0.09)	TB18AAN 0.12 (0.09)	TB18AAN 0.12 (0.09)	TB18AAN 0.13 (0.09)
	アウテイク シャワー	TB18CFAN 0.21 (0.12)	TB18CFAN 0.21 (0.13)	TB18CFAN 0.22 (0.13)	TB18CFAN 0.20 (0.12)	TB18CFAN 0.21 (0.12)	TB18CFAN 0.21 (0.13)
	アウテイク シャワー	TB18SAX4 0.09 (0.06)	TB18SAX4 0.10 (0.07)	TB18SAX4 0.11 (0.07)	TB18SAX4 0.08 (0.06)	TB18SAX4 0.09 (0.06)	TB18SAX4 0.10 (0.07)
	アウテイク シャワー	TB18AFN 0.15 (0.09)	TB18AFN 0.16 (0.09)	TB18AFN 0.17 (0.09)	TB18AFN 0.15 (0.09)	TB18AFN 0.16 (0.09)	TB18AFN 0.16 (0.09)
TB43A20	アウテイク シャワー	TB18CFBR 0.21 (0.12)	TB18CFBR 0.21 (0.13)	TB18CFBR 0.22 (0.13)	TB18CFBR 0.20 (0.12)	TB18CFBR 0.21 (0.12)	TB18CFBR 0.21 (0.13)
	アウテイク シャワー	TB18SBRX4 0.09 (0.06)	TB18SBRX4 0.10 (0.06)	TB18SBRX4 0.11 (0.06)	TB18SBRX4 0.08 (0.06)	TB18SBRX4 0.09 (0.06)	TB18SBRX4 0.10 (0.06)
	アウテイク シャワー	TB18CFD 0.10 (0.06)	TB18CFD 0.10 (0.05)	TB18CFD 0.11 (0.05)	TB18CFD 0.10 (0.05)	TB18CFD 0.10 (0.05)	TB18CFD 0.10 (0.05)
	アウテイク シャワー	TB18SDX4 0.08 (0.05)	TB18SDX4 0.09 (0.05)	TB18SDX4 0.10 (0.05)	TB18SDX4 0.08 (0.05)	TB18SDX4 0.09 (0.05)	TB18SDX4 0.09 (0.05)
TB43A20	アウテイク シャワー	TB18SDX4 0.29 (0.19)	TB18SDX4 0.29 (0.19)	TB18SDX4 0.29 (0.19)	TB18SDX4 0.29 (0.19)	TB18SDX4 0.29 (0.19)	TB18SDX4 0.29 (0.19)
	アウテイク シャワー	TB18SDX4 0.29 (0.19)	TB18SDX4 0.29 (0.19)	TB18SDX4 0.29 (0.19)	TB18SDX4 0.29 (0.19)	TB18SDX4 0.29 (0.19)	TB18SDX4 0.29 (0.19)
	アウテイク シャワー	TB18SDX4 0.29 (0.19)	TB18SDX4 0.29 (0.19)	TB18SDX4 0.29 (0.19)	TB18SDX4 0.29 (0.19)	TB18SDX4 0.29 (0.19)	TB18SDX4 0.29 (0.19)
	アウテイク シャワー	TB18SDX4 0.29 (0.19)	TB18SDX4 0.29 (0.19)	TB18SDX4 0.29 (0.19)	TB18SDX4 0.29 (0.19)	TB18SDX4 0.29 (0.19)	TB18SDX4 0.29 (0.19)

2. 各所同時吐水の場合の最低必要水圧(MPa)

温水混合栓	シャワー	給湯機		トリコ		32	
		夏	冬	夏	冬	夏	冬
TB43A20	アウテイク シャワー	TB18SAX4+TB18AAN 0.17 (0.11)	TB18SAX4+TB18AAN 0.17 (0.11)	TB18SAX4+TB18AAN 0.17 (0.11)	TB18SAX4+TB18AAN 0.17 (0.11)	TB18SAX4+TB18AAN 0.17 (0.11)	TB18SAX4+TB18AAN 0.17 (0.11)
	アウテイク シャワー	TB18SAX4+TB19CFAN 0.27 (0.16)	TB18SAX4+TB19CFAN 0.27 (0.16)	TB18SAX4+TB19CFAN 0.27 (0.16)	TB18SAX4+TB19CFAN 0.27 (0.16)	TB18SAX4+TB19CFAN 0.27 (0.16)	TB18SAX4+TB19CFAN 0.27 (0.16)
	アウテイク シャワー	TB18SBRX4+TB18AAN 0.22 (0.12)	TB18SBRX4+TB18AAN 0.22 (0.12)	TB18SBRX4+TB18AAN 0.22 (0.12)	TB18SBRX4+TB18AAN 0.22 (0.12)	TB18SBRX4+TB18AAN 0.22 (0.12)	TB18SBRX4+TB18AAN 0.22 (0.12)
	アウテイク シャワー	TB18SBRX4+TB19CFBR 0.27 (0.16)	TB18SBRX4+TB19CFBR 0.27 (0.16)	TB18SBRX4+TB19CFBR 0.27 (0.16)	TB18SBRX4+TB19CFBR 0.27 (0.16)	TB18SBRX4+TB19CFBR 0.27 (0.16)	TB18SBRX4+TB19CFBR 0.27 (0.16)
TB43A20	アウテイク シャワー	TB18SDX4+TB18AD 0.19 (0.09)	TB18SDX4+TB18AD 0.19 (0.09)	TB18SDX4+TB18AD 0.19 (0.09)	TB18SDX4+TB18AD 0.19 (0.09)	TB18SDX4+TB18AD 0.19 (0.09)	TB18SDX4+TB18AD 0.19 (0.09)
	アウテイク シャワー	TB18SDX4+TB19CFD 0.17 (0.09)	TB18SDX4+TB19CFD 0.17 (0.09)	TB18SDX4+TB19CFD 0.17 (0.09)	TB18SDX4+TB19CFD 0.17 (0.09)	TB18SDX4+TB19CFD 0.17 (0.09)	TB18SDX4+TB19CFD 0.17 (0.09)
	アウテイク シャワー	TB18SDX4+TB19CFD 0.17 (0.09)	TB18SDX4+TB19CFD 0.17 (0.09)	TB18SDX4+TB19CFD 0.17 (0.09)	TB18SDX4+TB19CFD 0.17 (0.09)	TB18SDX4+TB19CFD 0.17 (0.09)	TB18SDX4+TB19CFD 0.17 (0.09)
	アウテイク シャワー	TB18SDX4+TB19CFD 0.17 (0.09)	TB18SDX4+TB19CFD 0.17 (0.09)	TB18SDX4+TB19CFD 0.17 (0.09)	TB18SDX4+TB19CFD 0.17 (0.09)	TB18SDX4+TB19CFD 0.17 (0.09)	TB18SDX4+TB19CFD 0.17 (0.09)

- (注)
- 表中の圧力は、湯沸器入口における流動時の静水圧を指します。
 - シャワーは、マッサーシャワー、スプレーシャワー、泡まっつ吐水の切替えができるものはもつとも圧力条件の低いシャワーでの値を示します。
 - 固定シャワー又はハンドシャワーからの吐水流量が少ない場合はボチインシャワーの吐水流量を仮ってご使用ください。
 - 給湯源が貯湯式温水器の場合は、減圧弁などで減圧されるため多機能シャワーに必要な最低必要給湯圧力が確保できませんので組み合わせできません。
 - 表中の□は、適正吐水流量の下限を得られる条件です。
 - 表中の★は、使用可能最低吐水流量を得られる条件です。

設定条件

- 吐水温度化ロ
- 湯沸器の温度調節は最高温に設定。
- 記号条件はセット図に基づいています。
- 瞬間湯沸器の水温設定及び吐水能力(L/min)

水温	24号	32号
25℃(夏)	35.3	47.1
15℃(冬)	22.2	29.6
5℃(冬)	16.2	21.6

2ヶ所以上の同時吐水について

多機能シャワーは、数ヶ所の同時吐水が可能ですが、1ヶ所使用した場合の抵抗を極力小さくするようにしておりますので各々の流量抵抗が異なります。従って各開閉/VILPを全開にすると、ボチインシャワーからは多量のお湯が出て固定シャワーからは少量のお湯しか出ないといったことがおこります。このため、2ヶ所以上の同時使用される場合は、各々に開閉/VILPがついておりましたのでその開閉/VILPで調節し、各々のシャワーから適切な吐水流量が得られるようにする必要があります。

お 手 入 れ

- めっきされた器具がいつまでも美しさを保つように、お客様にお手入れ方法をご指導ください。
- 常に柔らかい布でみがき、ときにはミシン油やカーワックスなどをしませた布でふくこと。ただし、樹脂部に付着すると光沢を失うので、付着しないよう十分注意すること。
- クレンザーやみかき粉など粗い粒子を含んだ洗剤やナイロンたわしなどは使用しないこと。
- 酸性洗剤はめっきを傷めますので使用しないこと。もし、タイルを酸性洗剤で洗った場合は、すぐにタイル及び器具を十分水洗いすること。