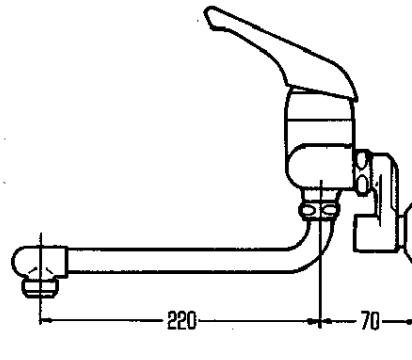
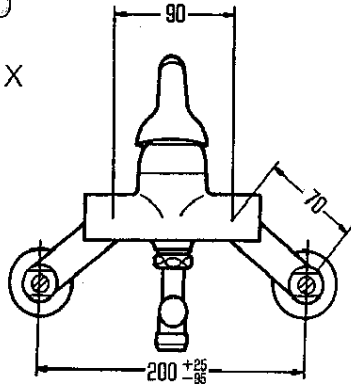


“ジョイシリーズ” シングルレバー混合栓取付説明書

完成図

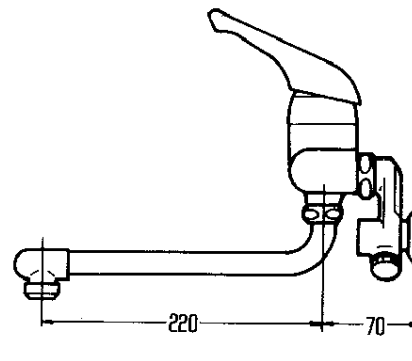
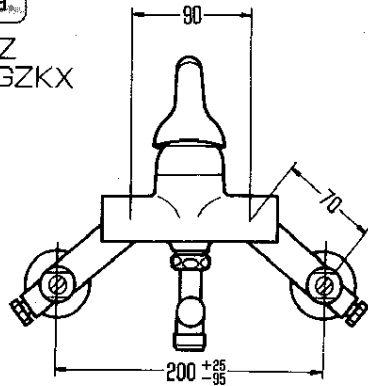
一般用

TK230
TK230GX



寒冷地用

TK230Z
TK230GZKX



※品番によっては、図と現品の形状が一部異なります。

使用条件

1. 混合栓の使用圧力は0.5～7.5kgf/cm²です。

2. 使用水圧

(1) 瞬間型給湯機と組合せる場合

給水圧力 { 最低必要水圧……(下表参照)
最高水圧……………7.5kgf/cm²

器具入口部における最低必要水圧(kgf/cm²)

給湯機の種類	号数	最低必要水圧	
能力手動切替タイプ	12号	A+3	
	10号		
	16号	0.7	
比例制御タイプ	TOTOカスタム制御		
	16号	0.7	
	20号		
	TOTOトリコンシリーズ(トリコン、コンタクト、アクティ)	18号	0.7
	20号		
24号			
アクティ31	0.5		
TOTOコマンド	32号		
	16号	0.5	
	24号		

注) 表中のAは給湯機の最低作動水圧を示します。
(比例制御タイプにはこの数値が含まれています。)

〈設定条件〉

- レバーハンドルは全開
- 吐水温度：38℃
- 給湯配管長さ：5m
- 給湯機が着火する下限の圧力とする。

●水温の高い(25℃)夏期に着火させることを想定。

●能力手動切替タイプの出湯温度は最高温度に設定。

●比例制御タイプの出湯温度：60℃

※能力手動切替タイプで水温が高く着火しにくい場合は、能力を小さく切替えると着火しやすくなります。

(2) 貯湯式給湯器と組合せる場合

給水・給湯圧力 { 最低必要圧力……0.5kgf/cm²
最高圧力……………7.5kgf/cm²

給水、給湯圧力はできるだけ同圧になるようにしてください。

3. 給湯に蒸気を使用しないでください。

4. 湯・水を逆配管しないでください。

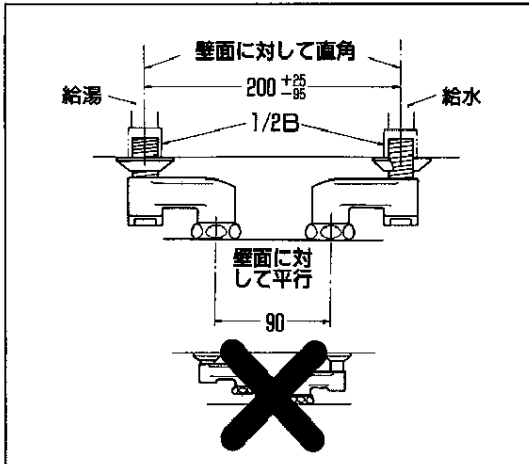
給水パイプには○ラベルを、給湯パイプには⊕ラベルを張付けています。なお、給湯機からの給湯管は抵抗を少なくするため最短距離で配管し、配管には必ず保温材を巻いてください。

器具の取付け

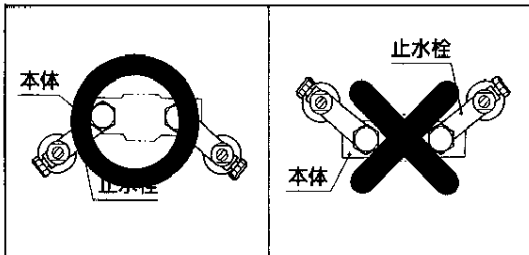
1. 給水管内の清掃

器具を取付ける前に必ず給水管内のごみ、砂などを完全に洗い流してください。

2. 止水栓の取付け

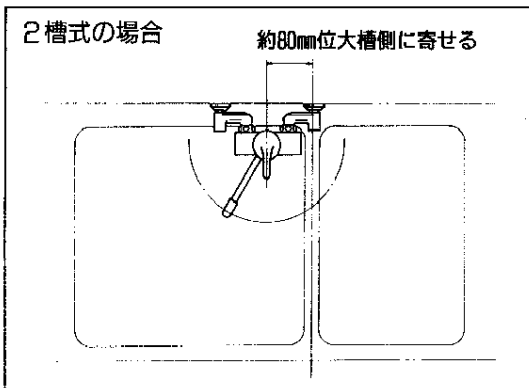


止水栓の取付位置が本体よりも上になると寒冷地用の場合は水抜きができませんので必ず下図のように取付けてください。



(注) 取付位置

- 混合栓は流しが1槽式の場合槽の中央に取付け、2槽式の場合は下図のように取付けるとより使いやすくなります。



お手入れ

めっきされた器具がいつまでも美しさを保つように、お客様にお手入れ方法をご指導ください。

- 普段からまめに柔らかい布でみがき、ときどきミシン油やカーワックスなどをしませた布でみがくこと。ただし樹脂部（レバーハンドルおよび断熱キャップなど）に付着すると光沢を失うので、付着しないよう十分注意すること。
- クレンザーやみがき粉など粗い粒子を含む洗剤やナイロンたわしなどは使用しないこと。
- 酸性洗剤はめっきを侵しますので使用しないこと。もしタイルを酸性洗剤で洗った場合は、すぐにタイル及び器具を十分水洗いすること。

寒冷地の水抜き方法

寒冷地用の場合は器具内の水を抜くため、水抜コックを設けております。凍結のおそれのある時期に施工された場合は、水抜栓の操作とあわせて次の要領で水抜きをしておいてください。またお客様にも水抜き方法をご指導ください。

- (1) レバーハンドルを中央位置で下げる。
- (2) 水抜コックを開く。

分解と点検

取付後万一故障などで分解するときは、次の要領で行ってください。

現象	点検箇所
吐水量が少ない	1・2
水が止まらない ハンドル部から水が漏れる	3・4
温度不良	1・2
ハンドルがガタつく	5

4. 十分締付けてあるか

5. 十分締付けてあるか

3. 傷・ごみかみはないか

2. ごみづまりはないか

1. 止水栓は全開されているか

寒冷地用

止めピン
水抜コック
(2ヶ所)

注意

バルブ部カートリッジ内部は精密加工された特殊セラミックバルブを組立調整しておりますので、絶対に分解しないでください。

※付属のご愛用のしおりは必ずお客様にお渡しください。
手渡できない場合は工事完了後ハンドル等に吊り下げておいてください。