

ジヨイシリーズ 壁付きハンドシャワー式 シャワーバス水栓(切換え)13

商品のお問合せはTOTOお客様相談室へ

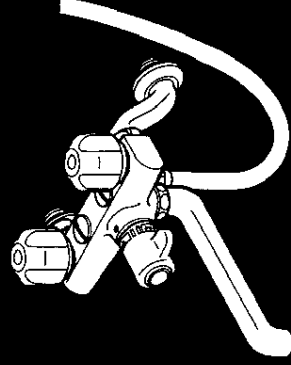


0120-03-1010

受付時間9:00~17:30(土・日・祝日を除く)

TOTO

ご愛用のしおり



- このたびは、TOTO壁付きハンドシャワー式シャワーバス水栓をお求めいただきまして、まことにありがとうございます。このしおりをよくお読みください。正しくお使いください。
- このしおりは、大切に保存しておいてください。

もくじ

安全上の注意	1~2
特長・各部のなまえ	3~4
つかいかた	5~6
使用上の注意	7~8
手入れのしかた	8
故障したときは	9~10

安全のために必ずお守りください

ご使用前に、この「安全上の注意」をよくお読みの上、正しくお使いください。

- この説明書では、機器を安全に正しくお使いいただき、あなたや他の人々への危害や財産への損害を未然に防止するために、いろいろな表示をしています。その表示と意味はつぎのようになっています。

⚠ 注意 この表示の欄の内容を無視して誤った取扱いをすると、傷害または、物的損害が発生する可能性がありますを示しています。

- お読みになった後は、お使いになる方がいつでも見られる場所に必ず保存してください。

⚠ 注意

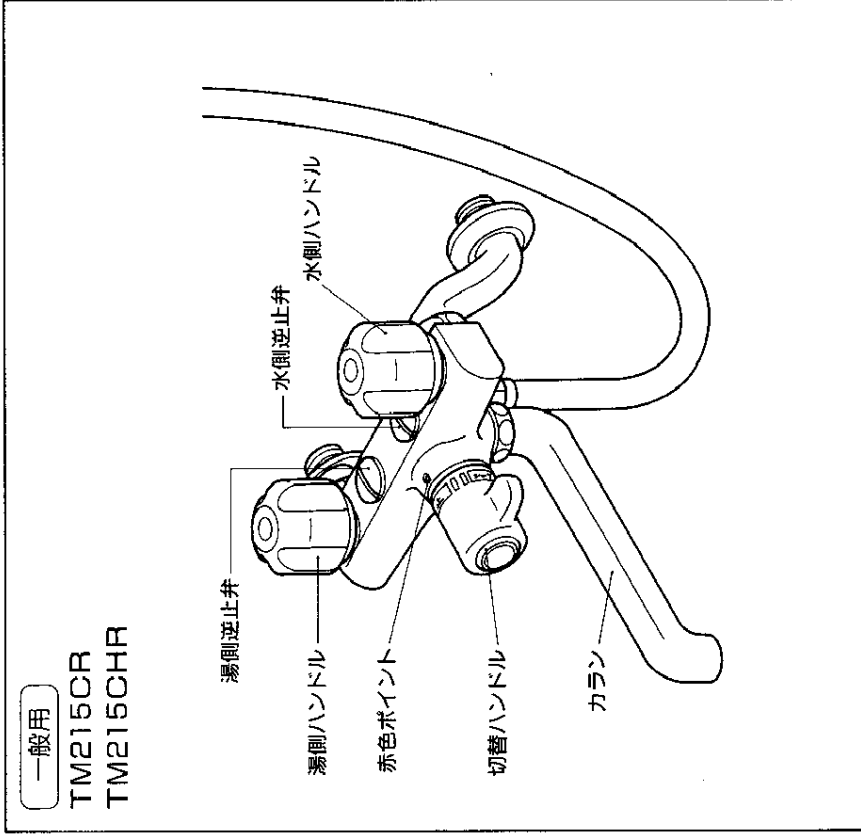
- (1) シャワーをお使いになる前に、必ず手で適温かどうかを確かめてください。高温の湯が出てやけどをするおそれがあります。(シャワー付)
- (2) お使いになる前に、カラン側かシャワー側かを切替ハンドルを確認してから湯をお使いください。
カラン吐水とシャワー吐水を間違えると、やけどをするおそれがあります。(シャワー付)
- (3) 水栓の左側は給湯側のため高温になっています。水栓の表面に直接肌を触れないようにしてください。
やけどをするおそれがあります。
- (4) 熱湯をお使いのときには、カランは高温になっています。
直接肌を触れないでください。
やけどをするおそれがあります。(カラン付)

- (5) 高温の湯をお使いの後は、水栓内に高温の湯が残らないようしばらく水を流してください。
次に使用すると、水栓内に滞留した高温の湯が出て、やけどをするおそれがあります。
- (6) 湯を止めるときは、必ず湯側のハンドルから閉めてください。
次に使用すると、水栓内に滞留した高温の湯が出て、やけどをするおそれがあります。
- (7) 湯をお使いになるときは、必ず水側ハンドルから開けてください。その後徐々に湯側ハンドルを開け、お好みの温度に調節してください。
湯側を先に開けると高温の湯が吐水し、やけどをするおそれがあります。
- (8) 他所の水栓の使用等により水圧変動が起こり、湯の使用中に湯温が急上昇することがあります。
やけどのおそれがありますので、シャワー使用時の2ヵ所同時使用はなるべく避けてください。(シャワー付)
- (9) シャワー使用後は、切替ハンドルを必ずカラン側に切替えてください。
切替ハンドルがシャワー側になっているのを気付かずに湯を出すと、やけどをするおそれがあります。(切替弁付)
- (10) 凍結が予想される際は、配管の水抜操作と水栓の水抜操作を同時に行ってください。
凍結破損で漏水し、家財などを濡らす財産損害発生のおそれがあります。(寒冷地用)
- (11) ハンドルを急閉止させると、配管から漏水を起こすおそれがありますので、ゆっくり操作してください。
漏水で家財などを濡らす財産損害発生のおそれがあります。

特長・各部のなまえ

1. 切替ハンドルで操作も簡単!!

シャワーバスの切替えと、適温の状態で一時的に止水できる切替ハンドルが付いています。したがって一度温度調節をしておけば、あとは切替ハンドルを操作するだけで同じ温度のお湯を出すことができます。適温に調節したままで、一時的に止水ができますので、温度調節のために無駄な水を流すことはありません。

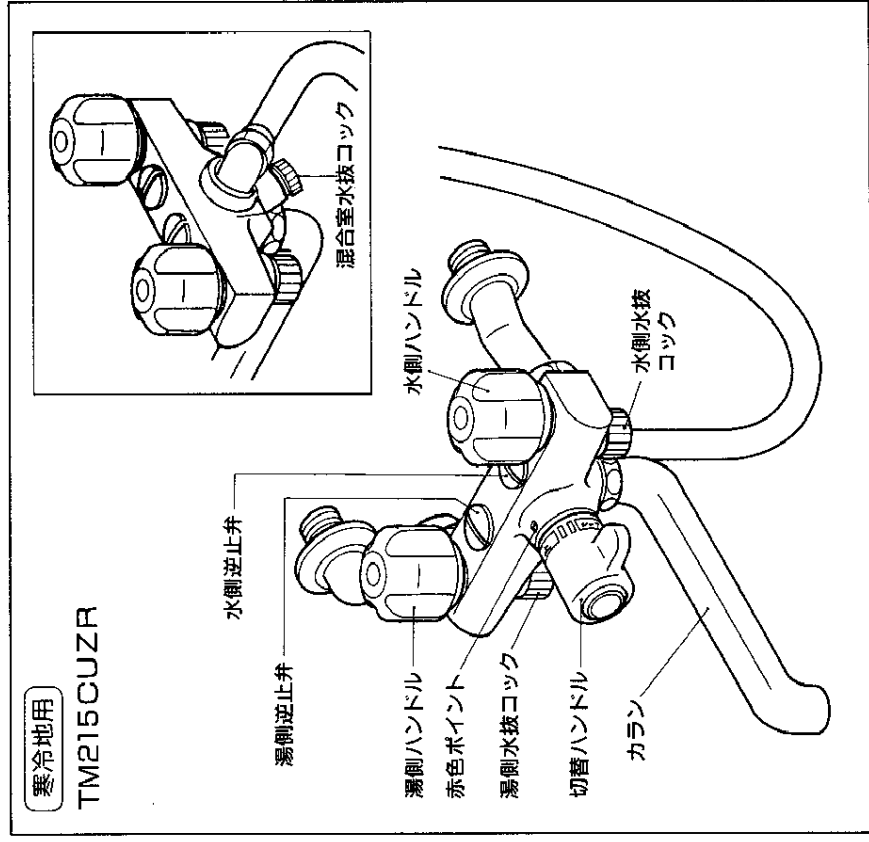


2. 安心・安全設計

湯水のハンドルは樹脂製ですので湯側も熱くなりません。

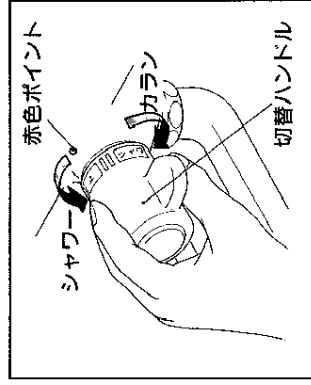
3. 寒い地域でも安心してご使用いただけます

寒冷地用は器具内の水抜きができる水抜きコックを設けています。



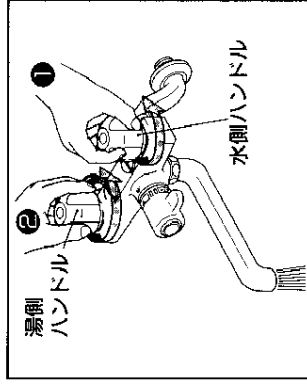
つかいかた

吐水



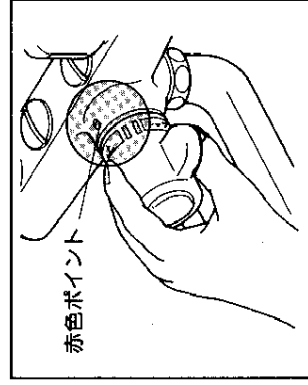
切替ハンドルを右へ回すとカランから吐水し、左へ回すとシャワーから吐水します。

温度吐水量調節



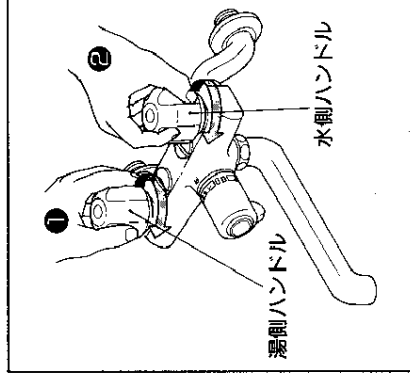
まず水側ハンドルを開き、その後湯側ハンドルを開いて温度及び吐水量を調節してください。(※湯側から開くといきなり熱湯が出て危険です。)ただし、給湯機が瞬間湯沸器の場合は、湯側ハンドルを全開状態まで開き、次に水側ハンドルで湯加減をしてください。

一時止水



お湯を一時止めたいときは切替ハンドルの「止」と赤色ポイントを合わせてください。(※使用中の一時止水のときだけ使用してください。)

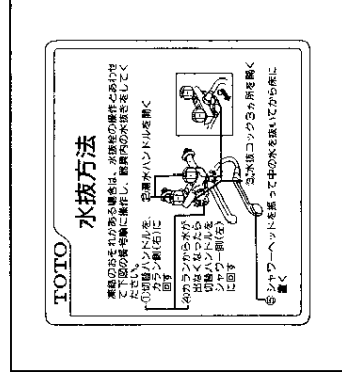
使用後の止水



ご使用後は、必ず切替ハンドルをカラン側に回し、湯側、水側のハンドルを閉じてください。

(※湯側ハンドルを必ず先に閉じてください。水側ハンドルを先に閉じると熱湯だけが出るので危険です。また、切替ハンドルをシャワー側に合わせると次に使用するときいきなりシャワーからの水がかかる恐れがあります。)

寒冷地用の水抜き方法



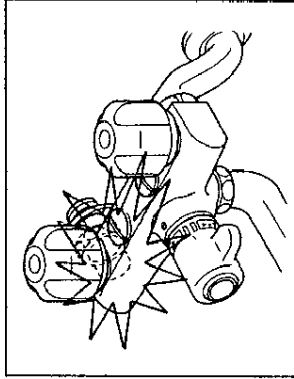
凍結のおそれがある場合は、同封の「水抜き方法」のラベルにしたがって、器具内の水抜きをしてください。なお、ラベルは器具の近くに貼付しておいてください。

給湯機がガス瞬間湯沸器の場合

- 湯側ハンドルは全開でご使用ください。
- 湯沸器の温度調節つまみを“高”の位置にして、能力切替つまみは季節に応じた位置にセットしてください。
- 適切なシャワー量で適温が得られないときは、湯沸器の能力切替つまみで調節してください。

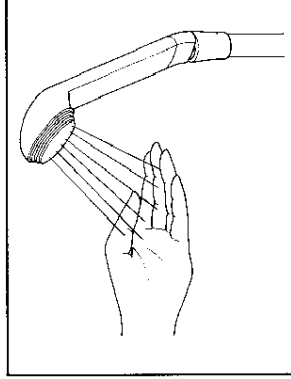
使用上の注意

やけどなどの事故がないよう、必ず次の注意事項を守ってください。
やけどに注意



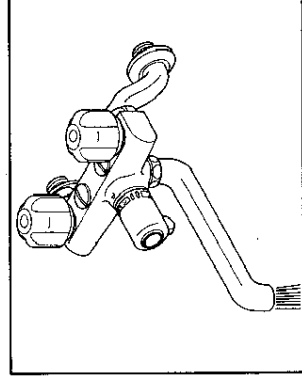
器具の左側は給湯側のため高温になっています。金具の表面に直接肌を触れないようご注意ください。
また高温で吐水させた後はしばらく水を出し、高温の残湯を流しておいてください。

湯温を確かめる



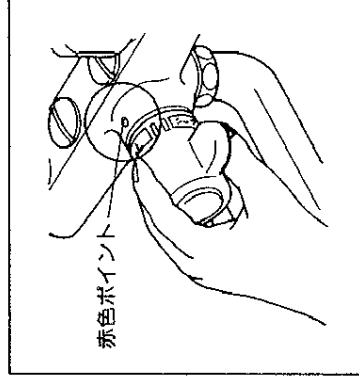
湯加減を調節後、そのままの状態ではカラシ側からシャワー側へ、またはシャワー側からカラシ側へ切替えた場合、湯温が若干変わることがあります。シャワーへ切替えたときは、念のためもう一度手で湯温を確かめてからご使用ください。

しばらく吐水させて使用する



一時止水後再使用するときは、給湯配管内に溜っていた高温の湯や、冷水が出るなど温度が変化することがあります。
しばらく吐水させて湯温が安定してからご使用ください。

切替ハンドルはゆっくり回す

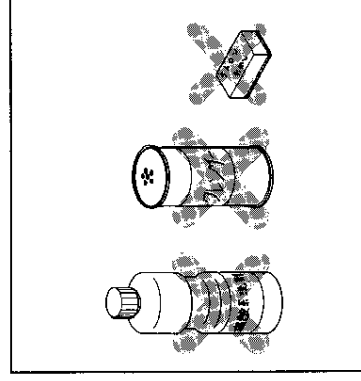


切替ハンドルの操作はゆっくり行ってください。
急に回すと、水撃作用により異音が発生することがあります。

手入れのしかた

いつまでも美しさを保つために柔らかい布でみがき、めっさされたところはとぎどぎミシン油やカーワックスなどをしませた布でみがいてください。ただし樹脂部（ハンドル・シャワーなど）に付着すると光沢を失いますので、付着しないよう十分注意してください。

クレンザー・みがき粉など、粗い粒子を含む洗剤およびナイロンたわしなどはめっき面を傷つけますので使用しないでください。また酸性洗剤はめっきを侵しますので使用しないでください。まちがって使用したときはすぐに水洗いしてください。



故障したときは

故障の修理はお取付工事店にご依頼ください。
なおご不明な点がございましたらお客様相談室にお問合わせください。

修理を依頼される前に

簡単な故障はご家庭でも直せますので修理を依頼される前に次の点検をしてください。

現	象	お調べいただくところ
水が止まらない	湯水ハンドルを閉じてても水が漏れる	湯及び水側のハンドル部を分解して“シート”及び“パッキン”を点検する こみかみがあれば取除く 傷があれば部品を交換する
	切替ハンドルを“止”にしても水が漏れる	お取付工事店へご相談ください。
切替ハンドル部から漏れたりハンドルが自然に回る		切替ハンドルをはずしプライヤーなどで締付ナットの締め直しをする

展開図

