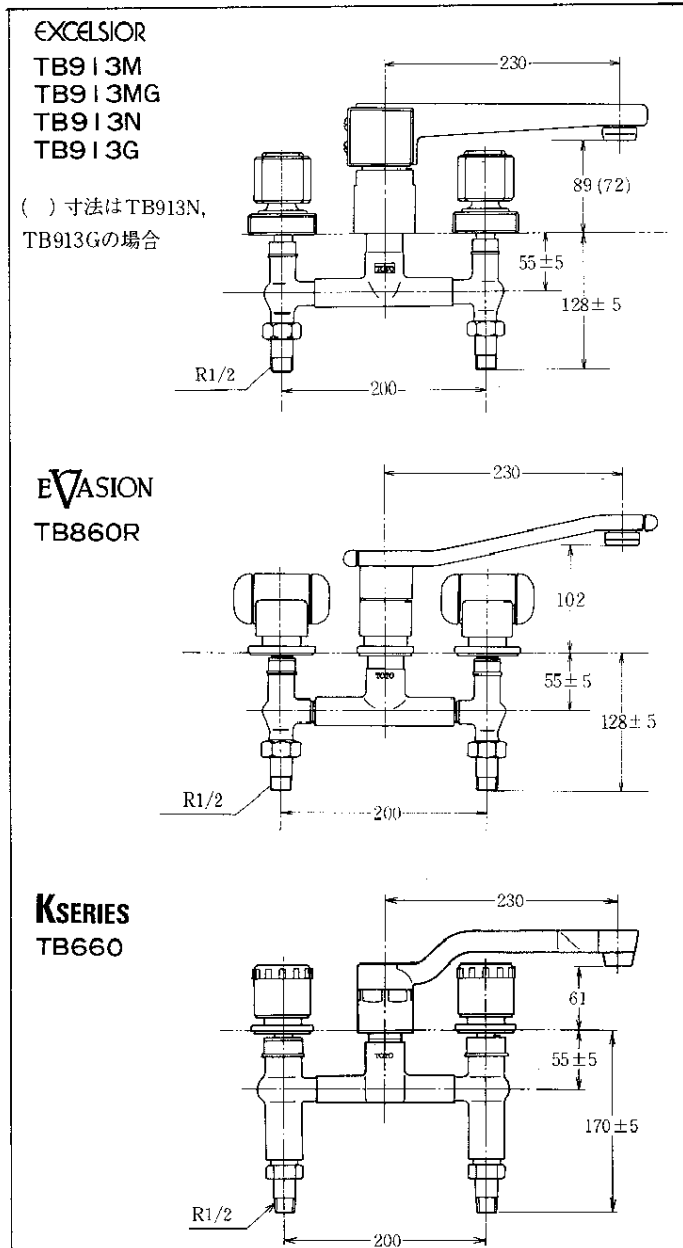


浴槽用コンビネーション湯水混合水栓 (整流型)13取付説明書

製品の機能が十分発揮されるように、この取付説明書の内容にそって正しく取付けてください。

寸法図



使用条件

1. 使用水圧

- (1) 給水、給湯圧力 { 最低必要圧力……0.5kgf/cm²
最高圧力………7.5kgf/cm²
- (2) 給水、給湯圧力はできるだけ同圧になるようにしてください。

2. 給湯に蒸気を使用しないでください。

3. 湯・水を逆配管しないでください。

なお給湯機からの給湯管は、抵抗を少なくするため最短距離で配管してください。配管後は必ず保温材を巻いてください。

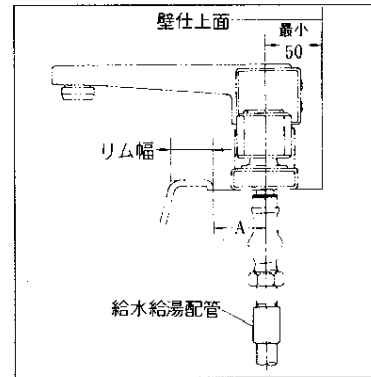
器具の取付け

水道工事と浴槽取付工事は十分に工程を打合わせのうえ行ってください。

(1)給水、給湯配管の心出し

心出しが不十分ですと器具の取付けや浴槽内への吐水ができなくなりますので、次図の寸法を厳守して施工してください。

浴槽種類	浴槽リム幅	A 寸法
FBS 1200 FBS 1300他	70	50~130
PMW 1090 PMW 1092R/L他	90	50~110
PMW 1190 PMW 1192R/L他	100	50~100
PMW 1290 PMW 1292R/L他	110	50~90



混合栓付属のユニオンを接続し、カウンター仕上面までの寸法Bが下表になるように施工してください。

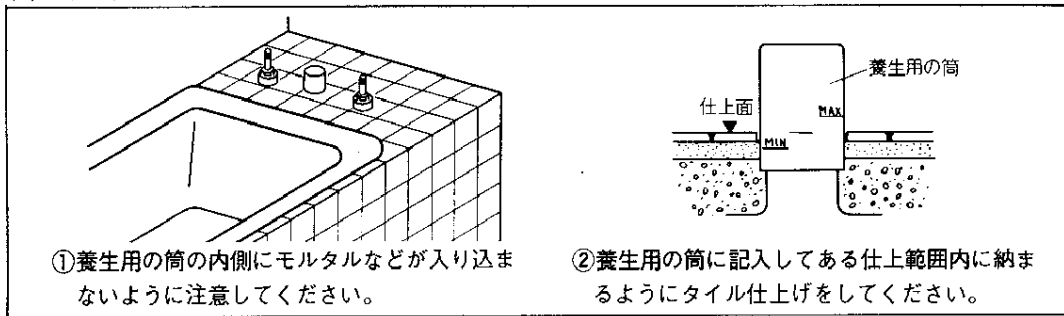
製品	B寸法
TB913M, MG TB913N, G TB860R	87±5
TB660	129±5

(2)混合栓本体の取付け

- ①取付方向表示ラベルの面が浴槽側に向くように取付けてください。逆に取付けるとスパウトの取付けができなくなります。
- ②養生用の筒はタイル仕上げが終るまでかぶせたままにしておいてください。
また、養生用の筒にはカウンター仕上面の範囲を記入してありますのでこの範囲内に仕上面がくるか確かめてください。

- ③埋込配管部に通水して器具接続部分の漏水の有無を点検してください。

(3) タイル仕上げ



(4) ハンドル、スパウトの取付け

<p>TB913M TB913MG TB913N TB913G</p> <p>本体に差込み 回して固定します。</p> <p>※メジシール塗面 タイル目地のくぼみから 水が入り込まないように メジシールを塗布して取 付けてください。はみ出 したメジシールはよくふ き取ってください。</p>	<p>TB913M TB913MG</p> <p>TB913N TB913G</p> <p>ハンドルを閉じたとき、ハンドル 及びポイントが図の位置になるよ うに取付けてください。</p> <p>カバーが大理石の場合は、カバー押え を強くねじ込むとカバーが破損する恐 れがありますので、カバーが動かなく なる程度に締付けてください。</p>
<p>TB860R TB660</p> <p>本体に差込み 回して固定します。</p> <p>※メジシール塗布 タイル目地のくぼみから 水が入り込まないように メジシールを塗布して取 付けてください。はみ出 したメジシールはよくふ き取ってください。</p>	<p>TB860R の場合のスパウトの取付け方</p> <p>(1)カバーを手で回し いっぱいにする。</p> <p>(2)工具で固定金具を 締付ける。</p> <p>(3)カバーを手で回し スパウトとのすき 間が1mm程度にな るよう調節する。</p> <p>ハンドルを閉じたとき図の ようにハンドルのつまみが 平行になるように取付け てください。</p>

お手入れ

- めっきされた器具がいつまでも美しさを保つようにお客様にお手入れ方法をご指導ください。
- ふだんは柔らかな布でふき、ときにはシンナー油やカーワックスなどをしみこませた布でふくこと。ただし、樹脂部に付着すると光沢を失いますので付着しないよう十分注意のこと。
 - クレンザーやみがき粉など粗い粒子を含んだ洗剤やナイロンたわしなどは使用しないこと。
 - 酸性洗剤はめっきを侵しますので、使用しないこと。もしタイルを酸性洗剤で洗った場合は、すぐにタイル及び器具を十分に水洗いすること。