

EVASIONシリーズ

シングルレバー混合栓

TOTO

ご愛用のしおり

- このたびは、TOTOシングルレバー混合栓をお求めいただきました。まことにありがとうございます。このしおりをよくお読みのうえ、正しくお使いください。
- このしおりは、大切に保存しておいてください。

もくじ

安全上の注意	1～2
特長・各部のなまえ	3～6
つかいかた	7
使用上の注意	8
手入れのしかた	9
故障したときは	10

商品のお問合せはTOTOお客様相談室へ



0120-03-1010

受付時間9:00～17:30(土・日・祝日を除く)

安全のために必ずお守りください

ご使用前の前に、この「安全上の注意」をよくお読みの上、正しくお使いください。

- この説明書では、機器を安全に正しくお使いいただき、あなたや他の人々への危害や財産への損害を未然に防止するために、いろいろな表示をしています。その表示と意味はつぎのようになっています。

⚠ 注意

この表示の欄の内容を無視して誤った取扱いをすると、傷害または、物的損害が発生する可能性があります。

- お読みになった後は、お使いになる方がいつでも見られる場所に必ず保存してください。

⚠ 注意

(1)水栓の左側は給湯側のため高温になっています。水栓の表面に直接肌を触れないようにしてください。やけどをすおそれがあります。

(2)熱湯をお使いのときには、カランは高温になっています。直接肌を触れないでください。やけどをすおそれがあります。(カラン付)

(3)高温の湯をお使いの後は、水栓内に高温の湯が残らないようしばらく水を流してください。次に使用すると、水栓内に滞留した高温の湯が出て、やけどをすおそれがあります。

(4)ハンドルの温度位置を確かめた後、吐水してください。高温の湯が出てやけどをすおそれがあります。

(5)凍結が予想される際は、配管の水抜操作と水栓の水抜操作を同時に行ってください。

凍結破損で漏水し、家財などを濡らす財産損害発生のおそれがあります。(寒冷地用)

(6)ハンドルを急閉止させると、配管から漏水を起こすおそれがありますので、ゆっくり操作してください。

漏水で家財などを濡らす財産損害発生のおそれがあります。

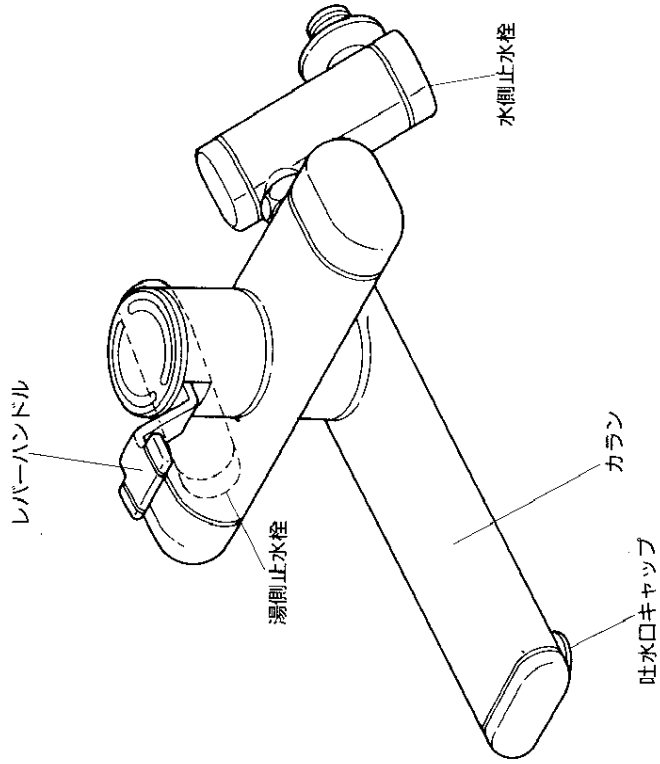
特長・各部のなまえ

●操作は簡単!!

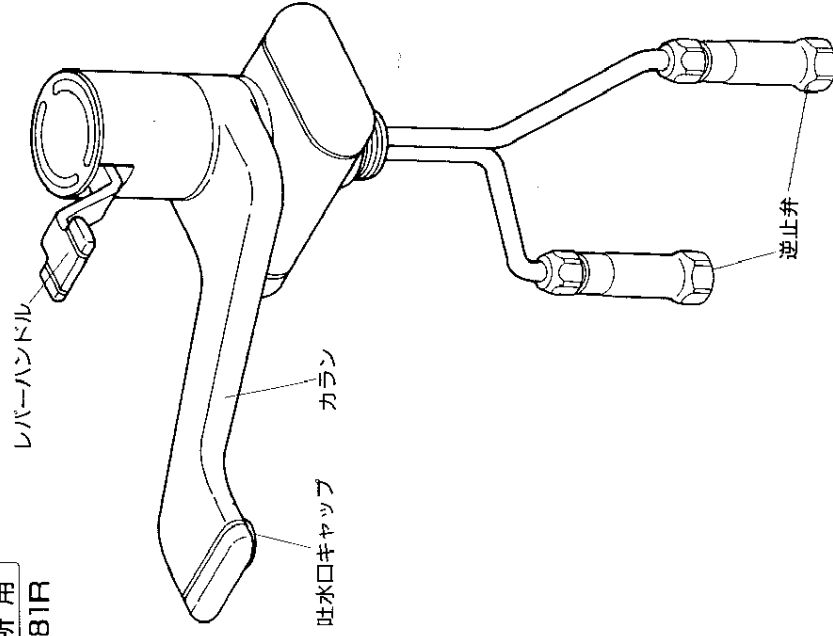
レバーハンドルのワンタッチ操作で、吐水・止水、温度調節から吐水量の調節までできます。

EVASION シングルレバー混合栓は、TK880R、TK881R、TK883R、TL880ARの4機種があります。
お取付けの混合栓の該当機種を3ページから6ページの中からご確認ください。

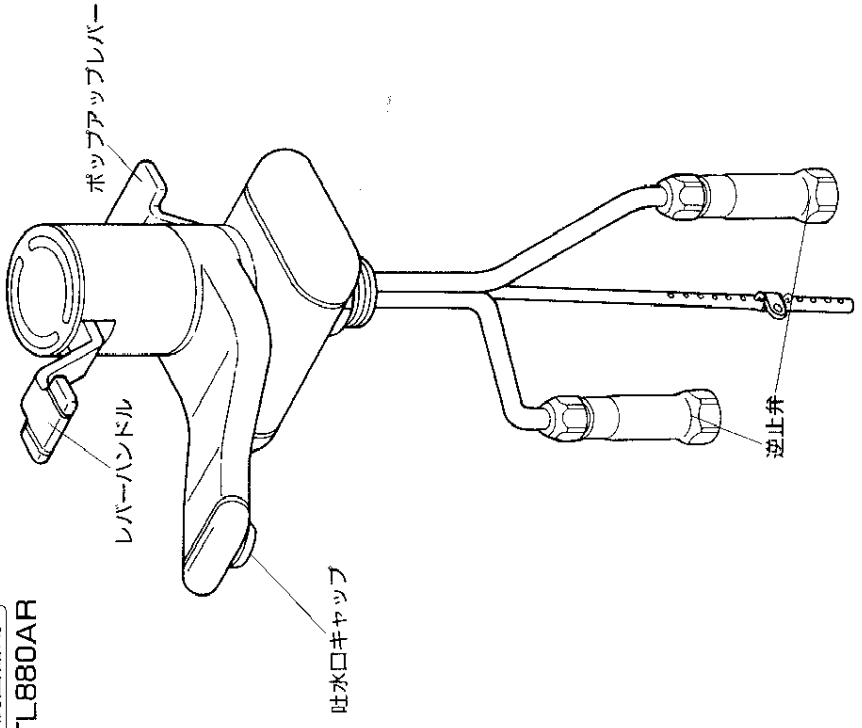
台所用
TK880R



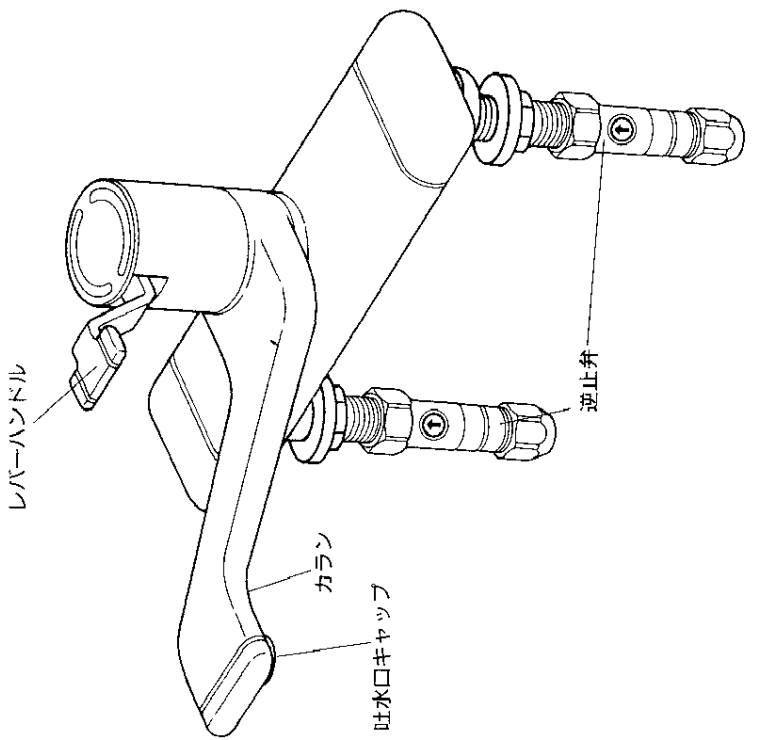
台所用
TK881R



洗面器用
TL880AR

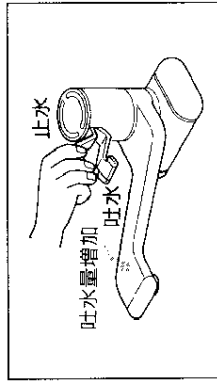


台所用
TK883R



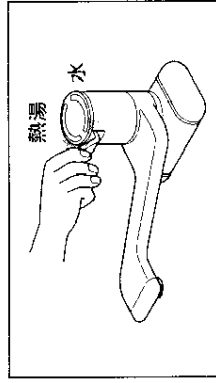
つかいかた

吐水と止水



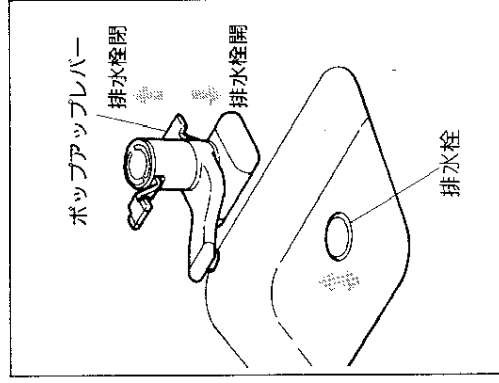
どの位置でも、レバーハンドルを下
げると吐水し、上げると止水します。
吐水量はレバーハンドルを下げるに
したがって多くなります。

温度調節



温度調節はレバーハンドルの回転で
行います。レバーハンドルを右にい
っぱい回すと水、左に回すにつれて
しだいに温度が上り、左いっぱい
最高になります。

排水栓の開閉(TL880ARのみ)

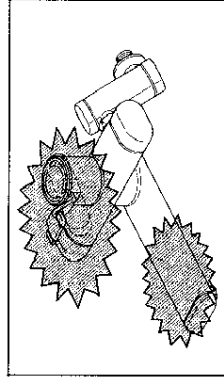


ポップアップレバーを引くと排水栓
が閉じ、洗面器に水をためることが
できます。逆に押すと、排水栓が開
き排水されます。

使用上の注意

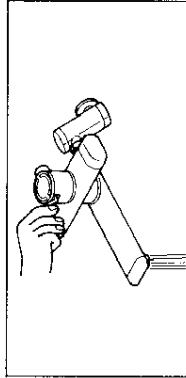
熱湯を使用しますので、やけどなどの事故がないよう、必ず次の注意事項
を守ってください。

やけどに注意



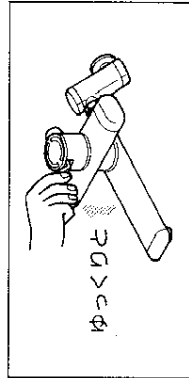
器具の左側は熱湯で高温になるため
金具の表面に直接ふれないでくださ
い。また高温で吐水させた後はしば
らく水を出し、高温の残湯を流して
おいてください。

しばらく吐水させてご使用ください



お湯を使用した後、次に使用すると
き若干温度変化する場合があります
ので、しばらく吐水させて湯温が安
定してからご使用ください。

ハンドルの操作はゆっくりと



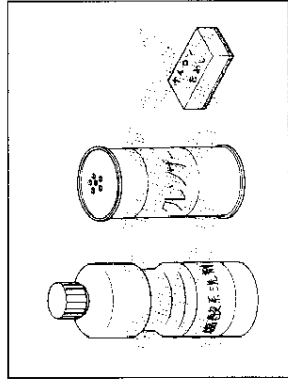
水を止めるときは、レバーハンドル
をゆっくり上に上げてください。急
に上げると、水撃による音が出るこ
とがあります。

給湯機がガス瞬間湯沸器の場合

- レバーハンドルは全開でご使用ください。
- 湯沸器の温度調節つまみを“高”の位置にして、能力切替つまみは季節に
応じた位置にセットしてください。
- 適切な吐水量で適温が得られないときは、湯沸器の能力切替つまみで調
節してください。

手入れのしかた

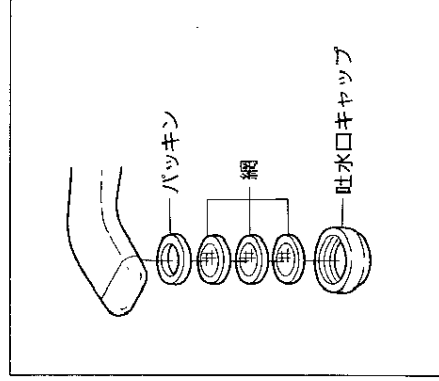
いつまでも美しさを保つために柔らかい布でみがき、めっきされたところはときどきミシン油やカーワックスなどをしませた布でみがいでください。ただし樹脂部に付着すると光沢を失いますので、付着しないよう十分注意してください。



クレンザー・みがき粉などや粗い粒子を含む洗剤およびナイロンたわしなどはめっき面を傷つけますので使用しないでください。また酸性洗剤はめっきを侵しますので使用しないでください。まちがって使用したときはすぐに水洗いしてください。

吐水口キャップがつまると吐水量が少なくなったり、温度調節がうまくできなくなるなど十分な機能が発揮されなくなりますのでときどき吐水口を掃除してください。

吐水口の掃除



吐水口キャップをはずしてください。網目につまごみを取り除いてください。

故障したときは

故障の修理はお取付工事店にご依頼ください。なおご不明な点がございましたらお客様相談室にお問合わせください。

修理を依頼される前に

現象	調べたいところ
■吐水量が少ない	<ul style="list-style-type: none"> ● 止水栓は開かれていますか。 ● 吐水口のキャップの目づまりはないか。
■高温しか出ない	<ul style="list-style-type: none"> ● 水側の止水栓は開かれていますか。
■低温しか出ない	<ul style="list-style-type: none"> ● 混合栓に湯がきえていますか。 ● 湯側の止水栓は開かれていますか。
■温度調節がうまくできない	<ul style="list-style-type: none"> ● 止水栓は開かれていますか。 ● 混合栓に湯がきえていますか。 ● 吐水口キャップの目づまりはないか。

本体内部は分解しないでください

本体内部は精密加工された特殊セラミックバルブを組立調整しておりますので、絶対に分解しないでください。