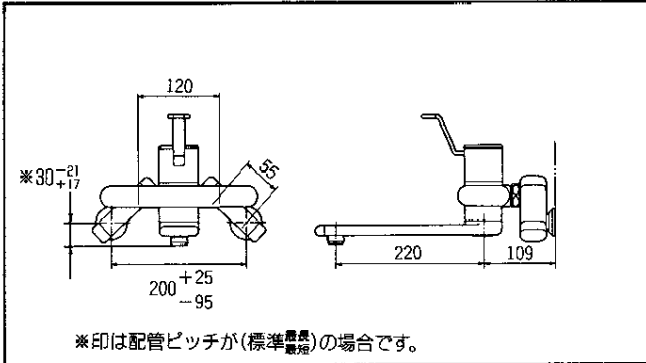


EVASION

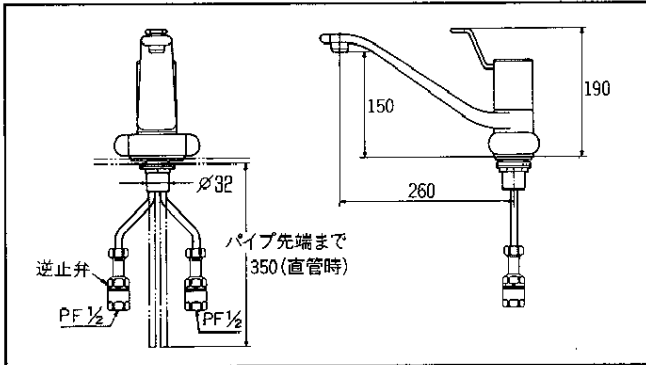
シングルレバー混合栓取付説明書

寸法図

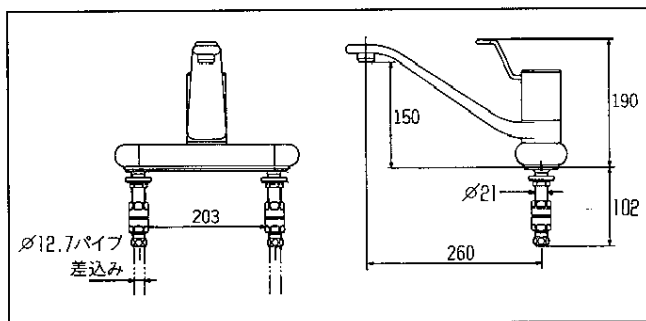
TK880R



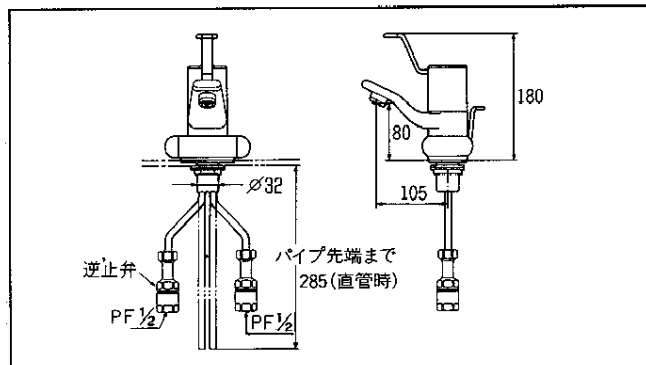
TK881R



TK883R



TL880AR



使用条件

TK880R, TK881R, TK883R, TL880AR共通

1. 使用水圧

(1) ガス瞬間湯沸器と組み合わせる場合

給水圧力 { 最低必要水圧……………(表参照)
最高水圧……………7.5kgf/cm²

湯沸器号数	最低必要水圧
8号	湯沸器の最低作動水圧 +0.6kgf/cm ²
10号	〃 +0.9kgf/cm ²
12号	〃 +1.1kgf/cm ²

能力切替式湯沸器で次の号数に切替えられる場合

8号	湯沸器の最低作動水圧 +0.9kgf/cm ²
9号	〃 +1.0kgf/cm ²
10号	〃 +1.1kgf/cm ²

以上は下記条件を想定して求めた水圧です。

- レバーハンドルは全開
- 湯沸器温度調節は「高温」に設定
- 夏季水温 25℃
- 給湯配管長 5 m
- 吐水温度 42℃

(2) 貯湯式温水器と組み合わせる場合

給水・給湯圧力 { 最低必要水圧……………0.5kgf/cm²
最高水圧……………7.5kgf/cm²

2. 給湯に蒸気を使用しないでください。
3. 湯・水を逆配管しないでください。

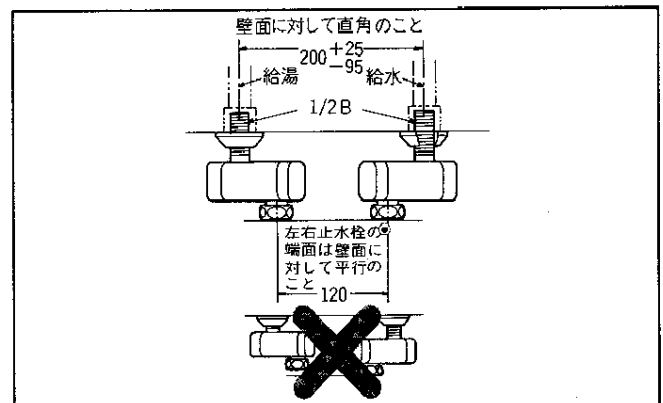
なお給湯器からの給湯管は抵抗を少なくするため最短距離で配管し配管には必ず保温材を巻いてください。

器具の取付け

1. 給水管内の清掃

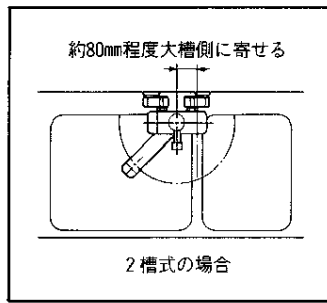
器具を取付ける前に必ず給水管内のごみ、砂などを完全に洗い流してください。

2. 止水栓の取付け (TK880Rの場合)



※取付位置

- ・混合栓は流しが一槽式の場合は槽の中央に取付けてください。
- ・2槽式の場合は右図のように2槽の中央より約80mm大槽側に寄せるとより使いやすくなります。



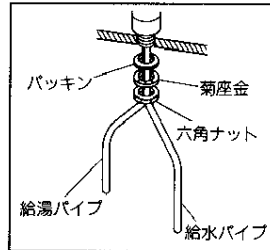
3. 混合栓本体の取付け

A. TK880Rの場合

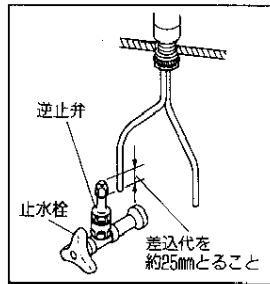
水栓本体を止水栓に押しつけ、袋ナットで止水栓に取付けてください。

B. TK881R, TL880ARの場合

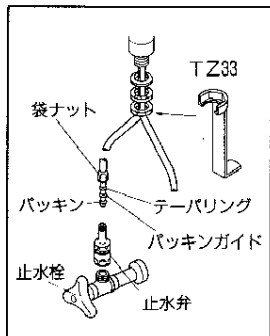
(1)混合栓本体が正面を向くように仮固定し、給水・給湯パイプを止水栓の取出し芯に合うように曲げて広げます。このとき、できるだけ直管部が長くなるようにしてください。また、給水・給湯パイプがつぶれないように注意してください。



(2)逆止弁を止水栓に仮固定して、給水・給湯パイプの必要長さをあたり切断します。このとき、逆止弁への差込代を約25mm確保してください。



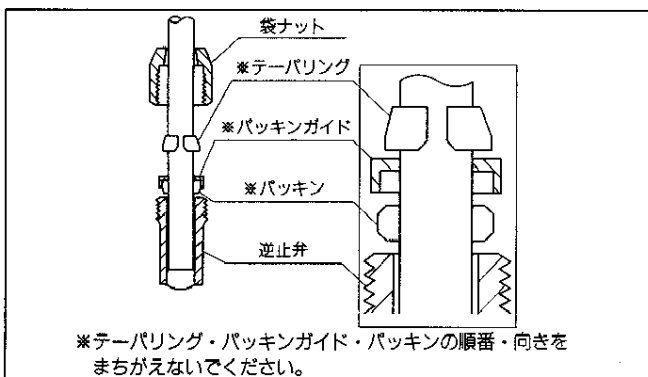
(3)給水・給湯パイプに袋ナット、テーパリング、パッキンガイド、ゴムパッキン、の順に入れて、逆止弁を差込んでください。次に逆止弁を止水栓にねじ込み、混合栓本体を本固定してください。



○水栓本体を固定するときは、取付穴周囲の汚れをとり、セパレート紙をはがしてください。

また、固定には別売のナット締付専用工具 (TZ33) を利用して確実に締めてください。

※テーパリング接続方法

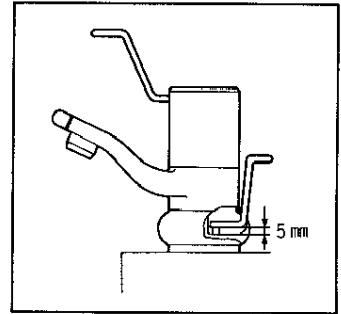


(4)最後に給水・給湯パイプを逆止弁に押しつけ、手締後1回転以上締付けてください。

(注)給水・給湯パイプの抜け防止のため、給水・給湯配管は動かないよう確実に固定してください。

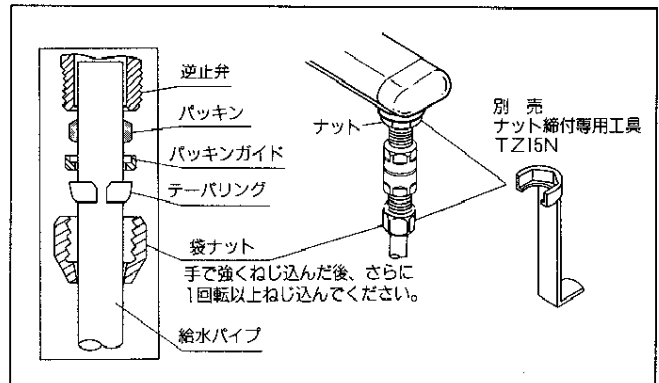
※TL880AR取付上の注意

ポップアップ式排水金具の施工時には、引棒の握手をいっばいに押し下げたとき、本体とのすきまが5mm程度になるように調節して、キックレバーと引棒をピンで固定してください。



C. TK883Rの場合

混合栓本体を固定するときは、取付穴周囲の汚れをとり別売のナット締付専用工具TZ15Nを利用してナットを確実に締めてください。



※差込み給水・給湯パイプに袋ナットを入れ、テーパリング、パッキンガイド、パッキンの順番・向きをまちがえないように接続してください。

※水勢の調節及び器具の点検を容易にするために、止水栓を併用してください。

お手入れ

めっきされた器具がいつまでも美しさを保つように、お客様にお手入れ方法をご指導ください。

1. 普段からまめに柔らかい布でみがき、ときどきミシン油やカーワックスなどをしみこませた布でみがくこと。ただし樹脂部に付着すると光沢を失うので付着しないよう十分注意すること。
2. クレンザーやみがき粉など粗い粒子を含んだ洗剤やナイロンたわしなどは使用しないこと。
3. 酸性洗剤はめっきを侵しますので使用しないこと。もしタイルを酸性洗剤で洗った場合は、すぐにタイル及び器具を十分水洗いすること。

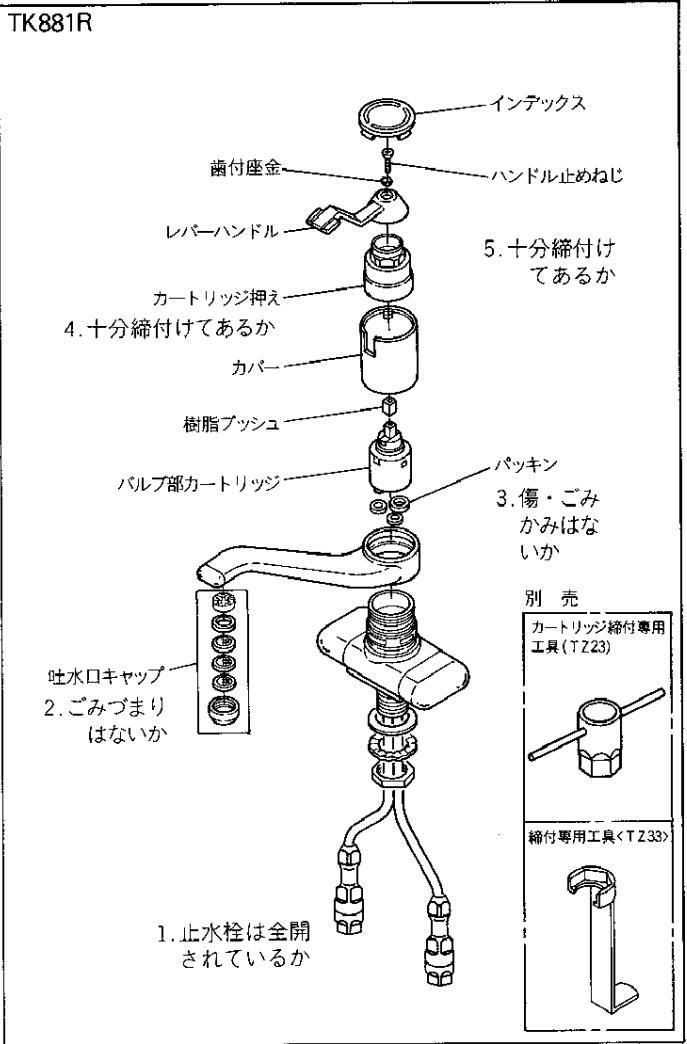
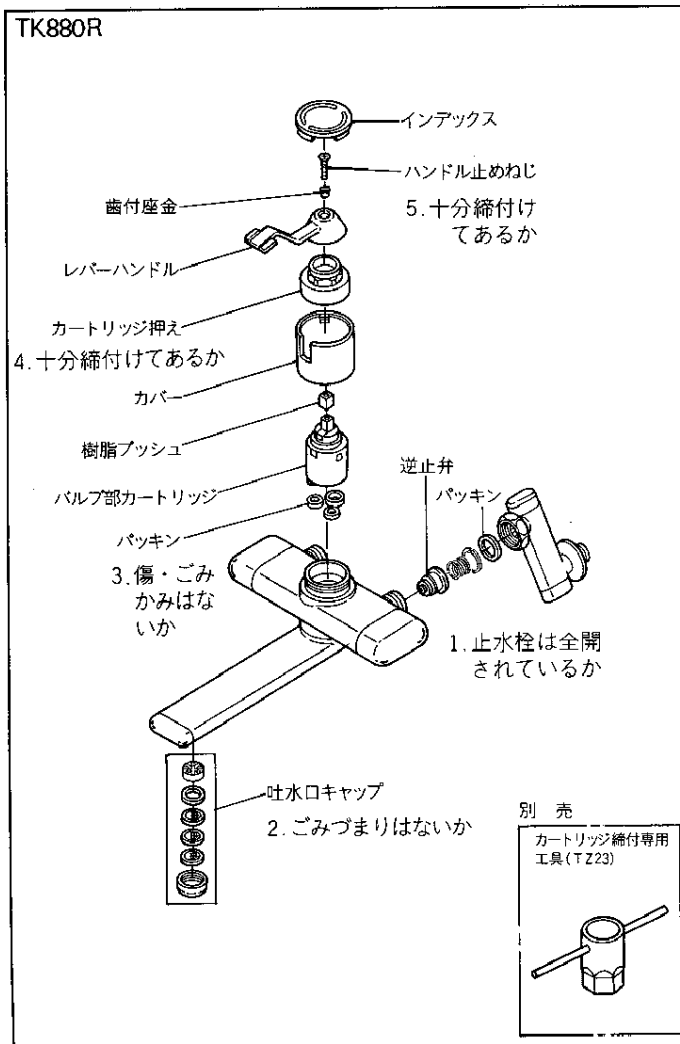
分解と点検

取付後万一故障などで分解するときは、次の要領で行ってください。

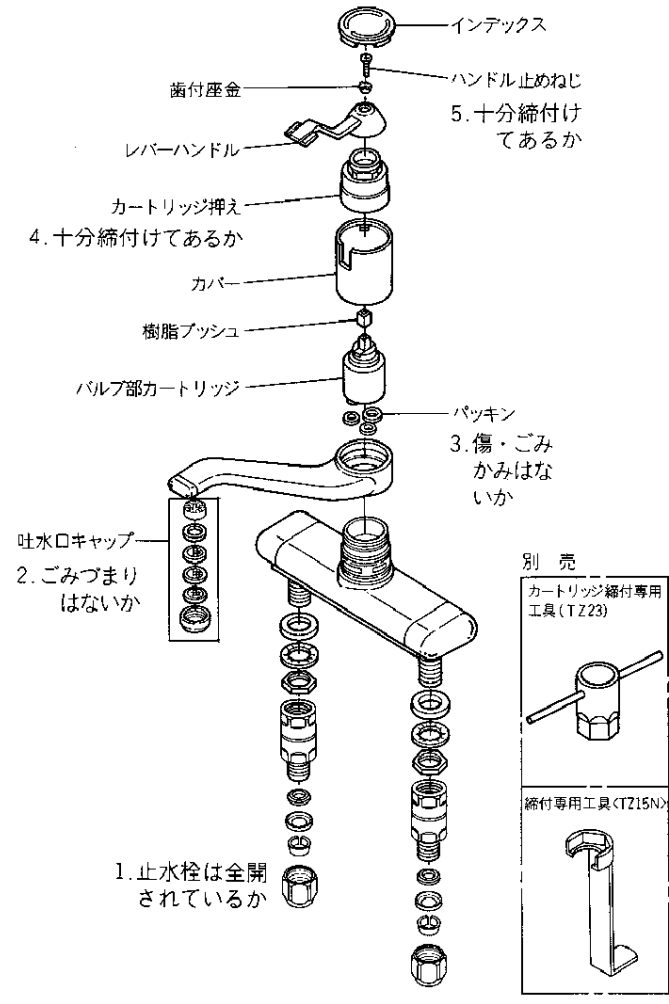
注意

バルブ部カートリッジ内部は精密加工された特殊セラミックバルブを組立調整しておりますので、絶対に分解しないでください。

現象	点検箇所
吐水量が少ない	1・2
水が止まらない ハンドル部から水が漏れる	3・4
吐水温度不良	1・2
ハンドルがガタつく	5



TK883R



TL880AR

