

# エレガントシリーズ “自動みずとめ” 住宅用埋込型定量止水付 サーモスタット混合栓

## TOTO

## ご愛用のしおり

- このたびは、TOTO住宅用埋込型定量止水付サーモスタット混合栓をお求めいただきまして、まことにありがとうございます。このしおりをよくお読みください。正しくお使いください。
- このしおりは、大切に保存しておいてください。

### もくじ

安全上の注意	1～2
特長・各部のなまえ	3
各ハンドルの役目	4
つかいかた	5～6
使用上の注意	7～8
最大設定量の調節のしかた	9～10
温度調節のしかた	11
手入れのしかた	12
ストレーナの掃除	12～14
故障したときは	14～16

商品のお問合せはTOTOお客様相談室へ



**0120-03-1010**

受付時間9:00～17:30(土・日・祝日を除く)

# 安全のために必ずお守りください

ご使用前に、この「安全上の注意」をよくお読みの上、正しくお使いください。

●この説明書では、機器を安全に正しくお使いいただき、あなたや他の人々への危害や財産への損害を未然に防止するために、いろいろな表示をしています。その表示と意味はつぎのようになっています。

## ⚠ 注意

この表示の欄の内容を無視して誤った取扱いをすると、傷害または、物的損害が発生する可能性がありますを示しています。

●お読みになった後は、お使いになる方がいつでも見られる場所に必ず保存してください。

## ⚠ 注意

(1)水栓の左側は給湯側のため高温になっています。水栓の表面に直接肌を触れないようにしてください。やけどをすおそれがあります。

(2)熱湯をお使いのときには、カランは高温になっています。直接肌を触れないでください。やけどをすおそれがあります。(カラン付)

(3)使用後は必ず温度調節ハンドルの目盛を40°C以下に戻しておいてください。次に使用すると、いきなり高温の湯を浴び、やけどをすおそれがあります。

(4)高温の湯をお使いの後は、水栓内に高温の湯が残らないようしばらく水を流してください。次に使用すると、水栓内に滞留した高温の湯が出て、やけどをすおそれがあります。

(5)ハンドルの温度位置を確かめた後、吐水してください。高温の湯が出てやけどをすおそれがあります。

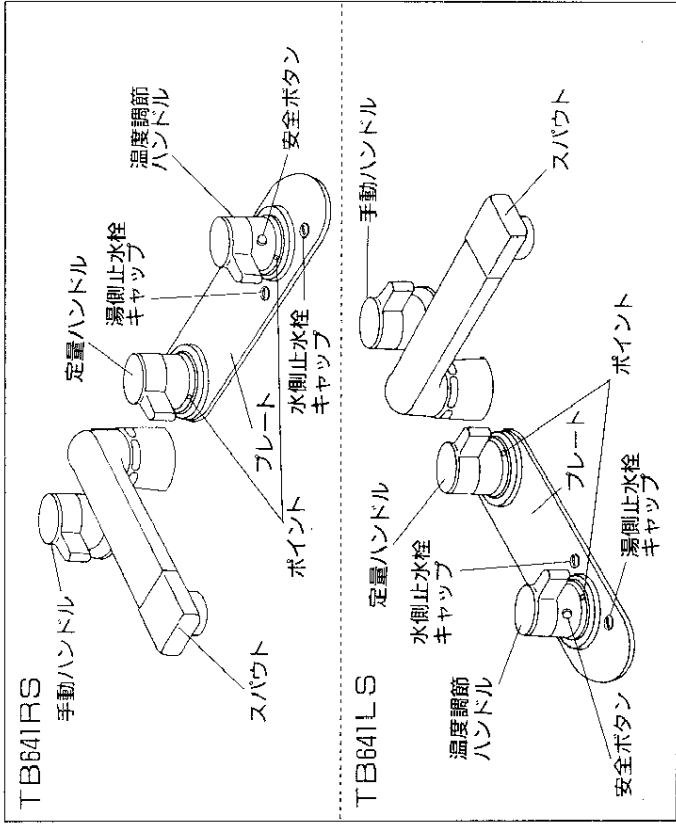
(6)温度調節ハンドルを急に回すと、温度が急上昇することがありますので、温度調節ハンドルはゆっくり回してください。やけどをすおそれがあります。

(7)凍結が予想される際は、配管の水抜操作と水栓の水抜操作を同時に行ってください。凍結破壊で漏水し、家財などを濡らす財産損害発生のおそれがあります。(寒冷地用)

(8)ハンドルを急閉止させると、配管から漏水を起すおそれがありますので、ゆっくり操作してください。漏水で家財などを濡らす財産損害発生のおそれがあります。

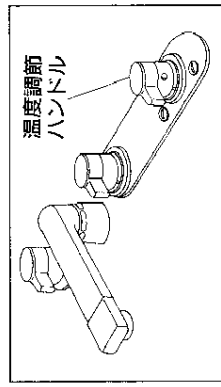
# 特長・各部のなまえ

1. 希望湯量を設定すれば浴槽に湯を貯める間、何度も湯量を気にする必要がなく、湯をあふれさせない心配もありませんので節水管工に役立ちます。
2. サーモスタート付ですので、使用中に給水・給湯圧力が変わっても吐水温度をほぼ一定に自動調整します。
3. 温度調節ハンドルの操作ひとつでお望みの温度に変えられます。
4. 湯量の制御は時間でなく、実際に流れる湯の量で制御する機構のため、水圧の変動で湯量が変わることがほとんどありません。
5. 浴槽の大きさに合わせて必要とする湯量以上、吐水しないよう最大設定量の調節ができます。
6. 手動ハンドルを設けていますので、通常の混合栓としても使用できます。



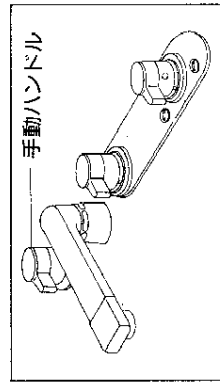
# 各ハンドルの役割

## 1. 温度調節ハンドル



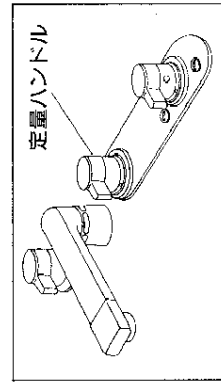
吐水温度を変えるときに使用します。サーモスタート付ですので、調節後は吐水温度がほぼ一定になるように自動調整されます。なお、このハンドルで、湯水を止めることはできません。

## 2. 手動ハンドル



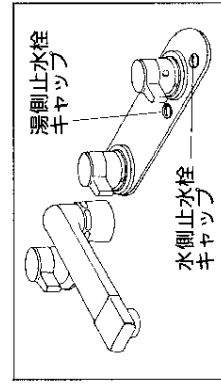
手動で吐水させるときに使用します。通常の水栓と同様の使い方で、吐水・止水と流量の調節ができます。

## 3. 定量ハンドル



浴槽に湯をためる際、自動止水させるときに使用します。希望湯量の目盛に設定すれば、その量だけ吐水した後自動的に止水します。

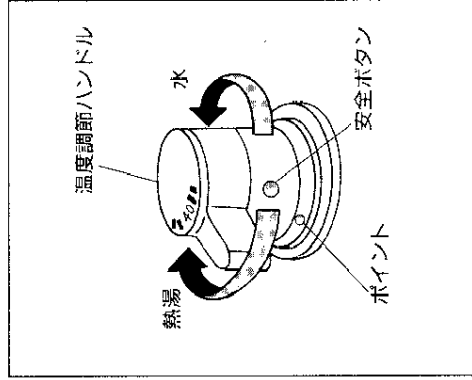
## 4. 湯側・水側止水キャップ



定量機能が故障し、湯水が止まらないなど緊急を要す時、湯側・水側止水栓キャップをはずすとドライバーで簡単に止水栓操作ができます。

# つかいかた

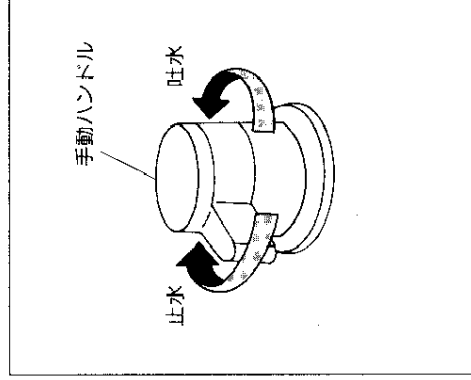
## 温度調節



温度調節ハンドルを回してお望みの目盛をポイントに合わせるとお望みの温度に調節できます。  
 ハンドルの数字は湯温を示す目安としてください。  
 温度調節ハンドルには誤って熱湯を出さないようにハンドル目盛“40”付近でロックされます。  
 高温で吐水したい時は、安全ボタンを押しながら回してください。  
 なお、安全ボタンを押して使用した時はハンドルを必ず目盛を“40”以下に戻しておいてください。

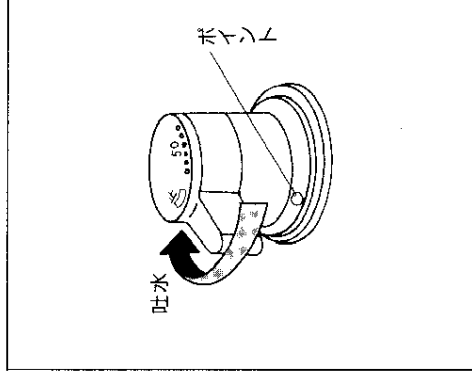
## 吐水・止水

### 〈手動ハンドル使用の場合〉



手動ハンドルを左へ回すと、スパウトから吐水します。  
 左へ一杯に回すと流量が最大になります。  
 右へ一杯に回すと止水します。

### 〈定量ハンドル使用の場合〉



定量ハンドルを矢印方向に回し希望の目盛をポイントに合わせると設定された湯量が自動的に貯められます。途中で止めたい時は、定量ハンドルを矢印と反対方向へ回し「止」位置に戻すと止まります。

## 目盛の目安

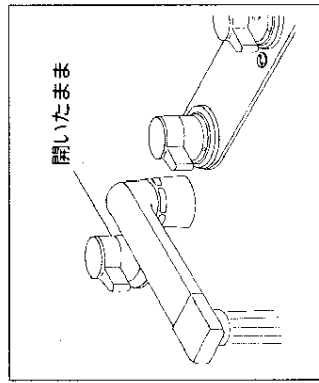
浴槽の大きさ	設定目盛
小	150
中	180
大	210

ハンドルの数字がおよその湯量です。(例：150=150L)  
 設定位置の目安は左表のとおりですが、一度湯をためてみてお取付けの浴槽に合った湯量を確認してください。

# 使用上の注意

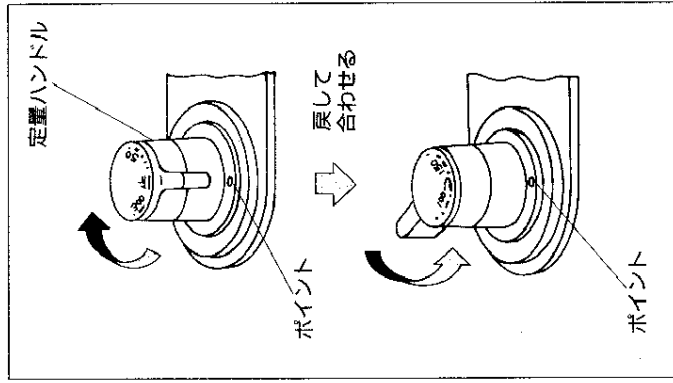
## 1. 定量ハンドル使用時は手動ハンドルは閉めておくこと

自動吐水時に手動ハンドルを開いておくと自動止水しません。また途中で手動ハンドルを閉めても設定湯量よりも多くなります。



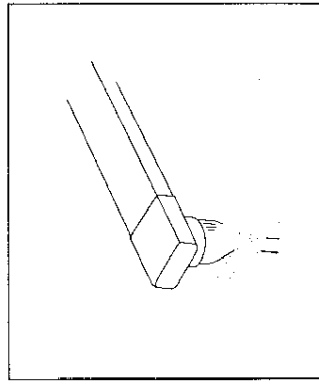
## 2. 120L以下の湯貯め

湯・水を120L以下に設定する時は、定量ハンドルを一旦「**㊦**」印以上に回してから希望する目盛に戻してください。  
(直接120L以下の設定に合わせると自動止水しないことがあります。)



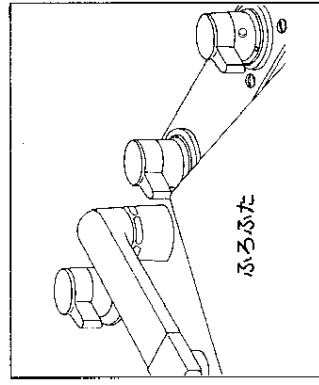
## 3. 流量を極端に絞らないこと

流量は止水栓で調節できますが、余り極端に絞ると、精度が悪くなったり自動止水しないことがあります。目盛150(約150L)のとき、少なくとも30分以内で止水するぐらいの流量でご使用ください。



## 4. 自動吐水時は定量ハンドルの自動回転を妨げないこと

自動吐水時は定量ハンドルがゆっくりと自動回転しますので、その動きを妨げないようにしてください。動きを妨げると、湯量が多くなったり自動止水しなくなります。(ふるふたなどが定量ハンドルにあたらないようにしてください。)



## 給湯機がガス瞬間湯沸器の場合は次点にご注意ください

1. 手動ハンドルは全開でご使用ください。
2. 湯沸器の温度調節つまみを(高)の位置にし、能力切替つまみは季節に応じた位置にセットしてください。
3. 適切な流量で適温が得られないときは、湯沸器の能力切替つまみで調節してください。
4. 能力が小さい湯沸器では、冬場の水温の低いときなど、適温の流量が少ないため、自動吐水が正常に作動しない場合がありますのでご注意ください。

# 最大設定量の調節のしかた

定量ハンドル目盛300(約300L)まで設定できます。  
浴槽の適量以上、定量ハンドルが回せないように最大設定量を調節することができ  
ます。なお、工場出荷時は目盛を250に設定しています。  
定量ハンドルの目盛は、およその湯量(L)を示しますので、調節する前に実際に  
浴槽に湯又は水を貯めて適量を確認し、次の要領で調節してください。

<p>1. 定量ハンドル目盛がポイント位置で「止」になっていることを確認し定量ハンドル目盛を「50」～「止」の中間をポイント位置に合わせます。</p>	<p>2. インテックス、小ねじを外して定量ハンドルを外します。</p> <p>3. ピンを抜き取り、ストップバーB(上側ストップバー)を外します。</p> <p>*ストップバーAは外さないでください。もし外れた場合は、ポイントに対して図のように入れてください。</p> <p>スピンドルは、定量ハンドル取付けが終るまで動かさないでください。</p>
---	---

<p>4. ストップバーBを適量にセットしピ ンで固定します。 ストップバーBの数字はおよその湯 量(L)を示し、数字は50単位になっ ていますが、10単位の設定が可能で す。 &lt;200Lにセットした場合&gt;</p> <p>必ず、ストップバーAの端 面(①)とストップバーBの数字 を合わせてください。 ストップバーBを120以下 にセットすると自動止水 しなくなります。</p>	<p>5. 定量ハンドルを取付けます。 スピンドルに座金(大)を入れスピ ンドルのカット面と定量ハンドル の板ばね位置を合わせてはめ込み ます。</p> <p>*定量ハンドルをはめ込む時、板ばねが外れ た場合スピンドルのカット面の向きに合わ せて、板ばねを元どおりにドライバーなど で押込んでください。</p>
---	---

<p>6. 小ねじで定量ハンドルを固定し、イ ンテックスを取付けます。</p> <p>*板ばねを入れる箇所が2カ所ありますので 入れまちがらご定量ハンドルのレバー位置 が合いません。</p>	<p>7. 適量ラベルを貼りつけます。 このページ下段に添付している適 量ラベルを設定量の目盛の上にな る場所に貼りつけてください。貼 る時は、表面の汚れや水分をよくふ きとってください。適量ラベルを貼 っておくところ使用になるとき、設定 が容易にできます。</p>
---	---



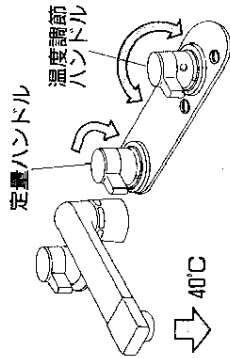
最大設定量の調節をしない場合でも、浴槽に湯をた  
めるとき合わせる目盛の上に適量ラベルを貼ってお  
くと便利です。

# 温度調節のしかた

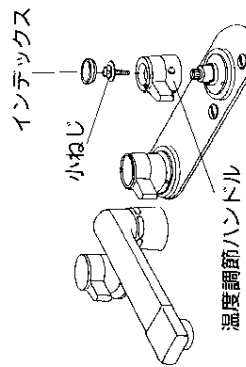
目盛通りのお湯が出ない場合は、次の要領で温度調節をしてください。  
まず、調節する前に、次の点を確認してください。

- (a) ストレーナーのごみづまりはないか。(P13、14参照)
- (b) 止水栓が全開しているか。(P13を参照)
- (c) 十分な温度(使用する温度より10°C以上)のお湯がきているか。

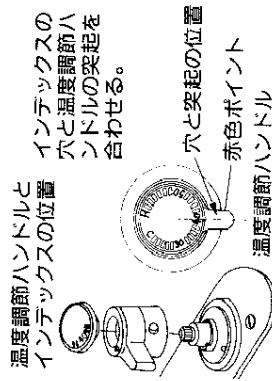
1. 設定ハンドルを開き、温度調節ハンドルの目盛に關係なく40°Cのお湯が出る位置まで温度調節ハンドルを回す。



2. 温度調節ハンドルが回らないよう注意してインテックス、小ねじを外して温度調節ハンドルを抜きとる。



3. 温度調節ハンドルとインテックスを図の位置に仮固定し、インテックスの「40」の文字と赤色ポインントを合わせて温度調節ハンドルをはめ込みます。

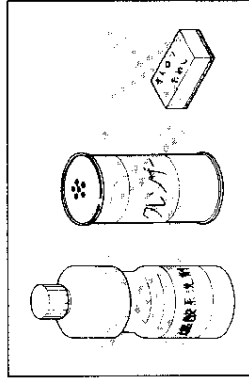


4. インテックスを温度調節ハンドルから一度外し、温度調節ハンドルを小ねじで固定した後インテックスをはめ込みます。



# 手入れのしかた

いつまでも美しさを保つために柔らかい布でみがき、めっきされたところはときどきミシン油やカーワックスなどをませた布でみがいでください。ただし樹脂部(ハンドル)に付着すると光沢を失いますので、付着しないよう十分注意してください。

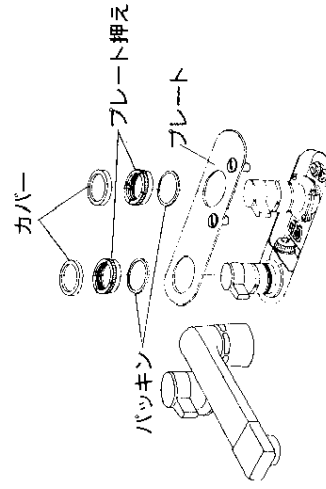


クレンザー・みがき粉などや粗い粒子を含む洗剤およびナイロンたわしなどはめっき面を傷つけますので使用しないでください。また酸性洗剤はめっきを侵しますので使用しないでください。まちがって使用したときはすぐに水洗いしてください。

# ストレーナーの掃除

ストレーナがつまると流量が少なくなったり、水又は熱湯が出なくなるなど十分な機能が發揮されなくなりますので、ときどき次の要領でストレーナーを掃除してください。

1. 下図の順序でカバー、プレートを取外す。



1. ① カバーが外れない場合  
 カバー 外す (-)ドライバ  
 カバーの下のすき間に(-)ドライバを差込んで取外してください。  
 ② プレート押えが外れない場合  
 プレート押え ゆるめる (-)ドライバ  
 外周溝に(-)ドライバを差込んでゆるめてください。

2. 手前の止水栓（湯側・水側）を閉じる。ストレーナをサーモスタット 止水栓

3. 手動ハンドルを開き、止水栓で止水したことを確認する。その後、手動ハンドル・定量ハンドルを必ず開める。  
 ハンドルを開める

4. (-)ドライバを溝に差込みストレーナをゆるめて取出す。  
 注：ストレーナ部の周囲のごみは、取除いてください。

5. ストレーナの網目につまみごみをブラシなどで取除く。

6. ストレーナを元どおりに戻し、止水栓を開く。

7. プレートをかぶせる。  
 プレート

8. プレート押えにバッキンを入れて、ねじ込む。  
 バッキン プレート押え

9. プレート押えにカバーをかぶせる。  
 カバー プレート押え

注：器具内の残水が流れ出てきた場合には、雑巾でふき取ってください。

## 故障したときは

定量機能が故障し、湯水が止まらないなど、緊急を要するときは下図の要領で止水栓を閉めてください。

1. 付属の開閉工具で止水栓キャップを外す。  
 開閉工具 水側止水栓キャップ

2. 奥まで(-)ドライバを差込んで止水栓を開める。閉じる (-)ドライバ



# 故障したときは

故障の修理はお取付工事店にご依頼ください。なおご不明な点がございましたら当社のお客様相談室にお問合わせください。

●修理を依頼される前に  
簡単な故障はご家庭でも直せますので修理を依頼される前に次の点検をしてください。

## ●故障内容

流量が少ない

高温又は低温しか  
出ない  
目盛とお湯の  
温度がちがう

湯水が止まらない

湯量が大きく狂う

## ●点検内容

止水栓が開いているか  
ストレーナーのごみづまりはないか

混合栓に湯がきいて  
るか  
温度調節はよいか

シート部にごみをか  
んでいないか  
バルブの小穴がつま  
っていないか  
設定ハンドル目盛が  
「止」の位置にあるか

手動ハンドルを開い  
ていないか  
設定ハンドルの動き  
を妨げないか  
湯量の設定をまちが  
わなかったか

# 自動バルブの掃除のしかた

