

エレガントシリーズ
 “自動みずとめ”
 住宅用埋込型定量止水付
 サーモスタット混合栓

TOTO

ご愛用のしおり

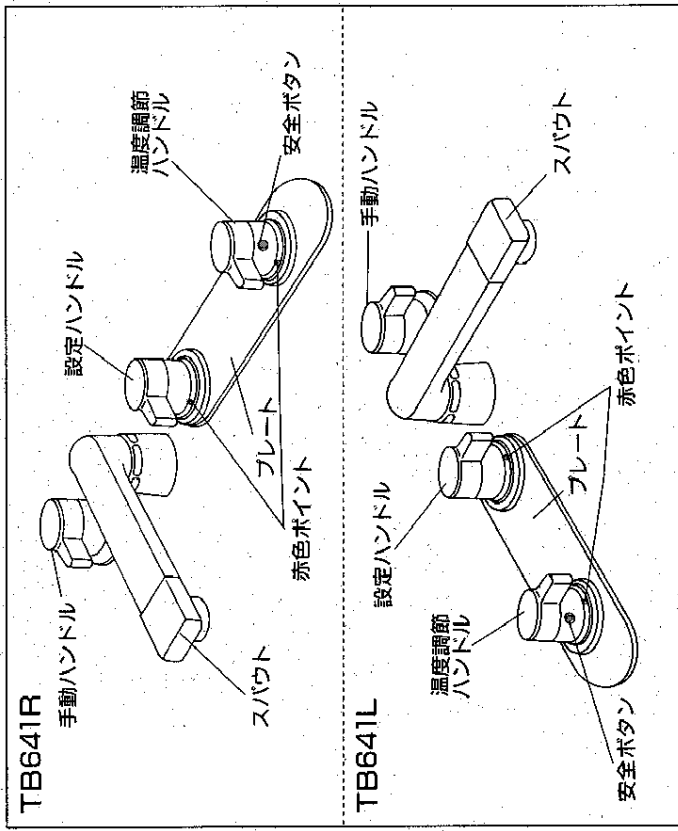
- このたびは、TOTO住宅用埋込型定量止水付サーモスタット混合栓をお求めいただきました。まことにありがとうございます。このしおりをよくお読みください。正しくお使いください。
- このしおりは、大切に保存しておいてください。

もくじ

特長・各部のなまえ	1
各ハンドルの役割	2
つかいかた	3～4
使用上の注意	5～6
最大設定量の調節のしかた	7～8
温度調節のしかた	9
手入れのしかた	10
ストレーナの掃除	11～12
故障したときは	13～14

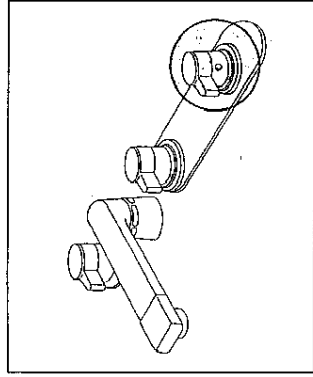
特長・各部のなまえ

1. 希望湯量を設定すれば浴槽に湯をためる間、いちいち湯量を気にする必要がなく、湯をあふれさせる心配もありませんので節水省エネに役立ちます。
2. サーマスタット付ですので、使用中に給水・給湯圧力が変わっても吐水温度をほぼ一定に自動調整します。
3. 温度調節ハンドルの操作ひとつでお望みの温度に変えられます。
4. 湯量の制御は時間でなく、実際に流れる湯の量で制御する機構のため、水圧の変動で湯量が変わることがほとんどありません。
5. 浴槽の大きさに合わせて必要とする湯量以上、吐水しないよう最大設定量の調節ができます。
6. 手動ハンドルを設けていますので、通常の混合栓としても使用できます。



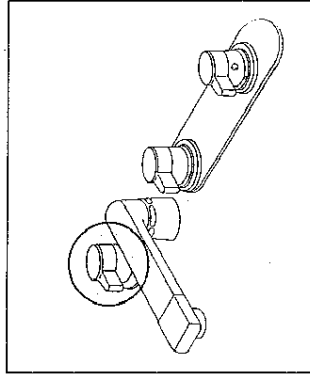
各ハンドルの役割

1. 温度調節ハンドル



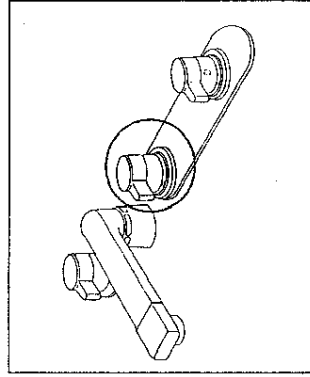
吐水温度を変えるときに使用します。サーモスタット付ですので、調節後は吐水温度がほぼ一定になるように自動調整されます。なお、このハンドルで、湯水を止めることはできません。

2. 手動ハンドル



手動で吐水させるときに使用します。通常の水栓と同様の使い方です。吐水、止水と流量の調節ができます。

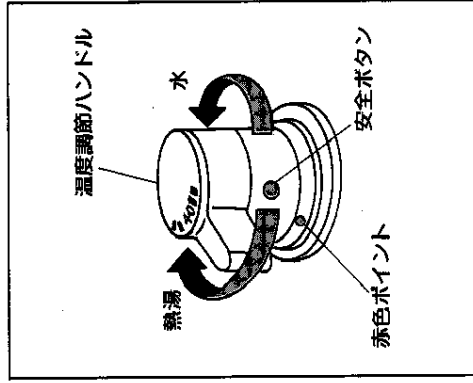
3. 設定ハンドル



浴槽に湯をためる際、自動止水させるときに使用します。希望湯量の目盛に設定すれば、その量だけ吐水した後自動的に止水します。

つかいかた

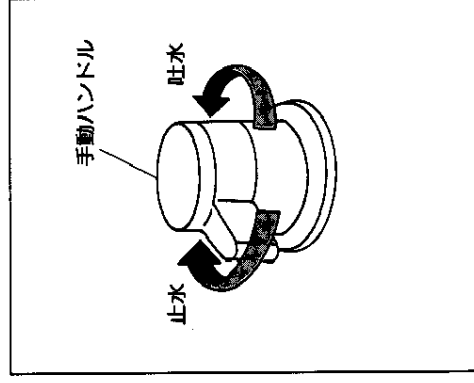
温度調節



温度調節ハンドルを回してお望みの目盛を赤色ポイントに合わせてください。数字は湯温を示す目安としてください。温度調節ハンドルには誤って熱湯を出さないように安全ボタンが付いています。ハンドルは目盛"40"付近でロックされますのでこれより高温で吐水させたいときは、安全ボタンを押して回してください。なお、安全ボタンを押して使用したときは、ハンドルを必ず目盛"40"以下に戻しておいてください。

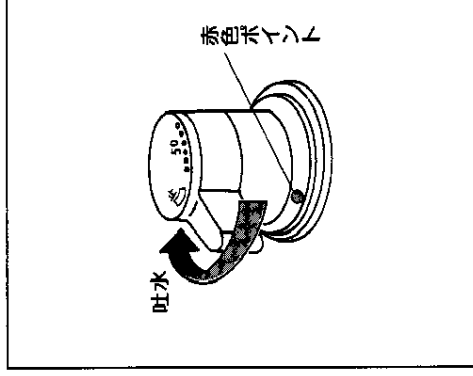
吐水・止水

〈手動ハンドル使用の場合〉



手動ハンドルを左へ回すと、スパウトから吐水します。
左へ一杯に回すと流量が最大になります。
右へ一杯に回すと止水します。

〈設定ハンドル使用の場合〉



設定ハンドルを矢印方向に回し、希望の目盛を本体の赤色ポイントに合わせてください。このとき、手動ハンドルが「止」になっていることを確認してください。20以下の目盛に設定するときは、一度120以上回してから戻して設定してください。途中で湯を止めたいときは、設定ハンドルを矢印と反対方向へ止まるまで回してください。

目盛の目安

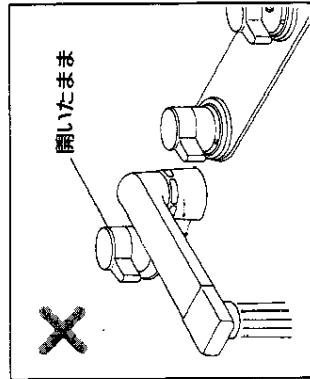
浴槽の大きさ	設定目盛
小	150
中	180
大	210

ハンドルの数字がおよその湯量です。(例：150=150ℓ)
設定位置の目安は左表のとおりですが、一度湯をためてみてお取付けの浴槽に合った湯量を確認してください。

使用上の注意

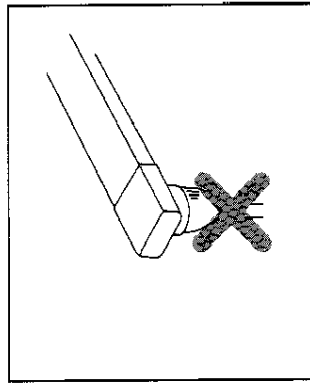
1. 設定ハンドル使用時は手動ハンドルは閉めておくこと

自動吐水時に手動ハンドルを開いておくと自動止水しません。また途中で手動ハンドルを閉めても設定湯量よりも多くなります。



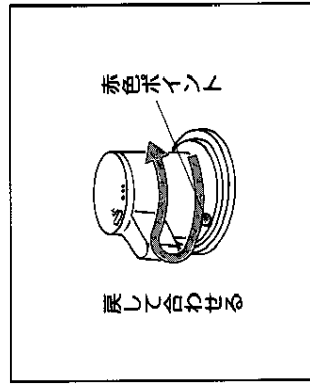
2. 流量を極端に絞らないこと

流量は止水栓で調節できませんが、余り極端に絞ると、精度が悪くなり自動止水しないことがあります。目盛150(約150ℓ)のとき、少なくとも30分以内で止水するぐらいの流量でご使用ください。



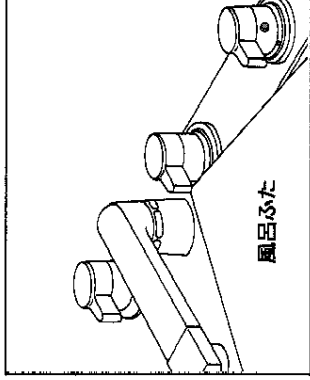
3. 120以下に設定するときは、120以上に回してから設定すること

湯量を120以下に設定するときは、必ず設定ハンドルを120以上に回してから希望する目盛に戻してください。(そのまま120以下の目盛に合わせることは、自動止水しません。)



4. 自動吐水時は設定ハンドルの自動回転を妨げないこと

自動吐水時は設定ハンドルがゆっくりと自動回転しますので、その動きを妨げないようにしてください。動きを妨げると、湯量が多くなったり自動止水しなくなります。(風呂ふたなどが設定ハンドルにあたらないようにしてください。)



給湯機がガス瞬間湯沸器の場合は次のご注意ください

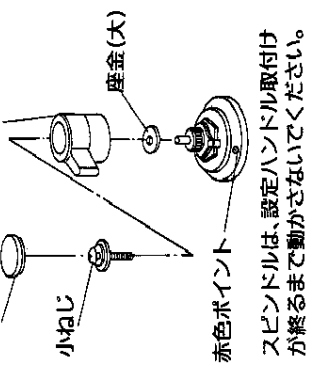
1. 手動ハンドルは全開でご使用ください。
2. 湯沸器の温度調節つまみを(高)の位置にし、能力切替つまみは季節に応じた位置にセットしてください。
3. 適切な流量で適温が得られないときは、湯沸器の能力切替つまみで調節してください。
4. 能力が小さい湯沸器では、冬場の水温の低いときなど、適温の流量が少ないため、自動吐水が正常に作動しない場合がありますので注意してください。

最大設定量の調節のしかた

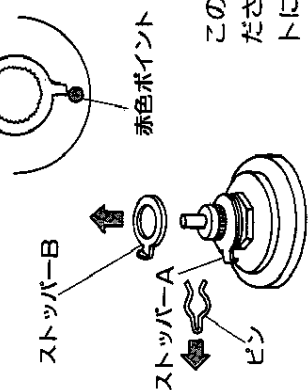
設定ハンドルは目盛300(Q)まで設定できますが、浴槽の適量以上に、設定ハンドルが回らないよう、最大設定量を調節することができます。次の要領で調節してください。

1. 浴槽の適量を調べる。設定ハンドルの目盛はおよその湯量(Q)を示しますので、実際に浴槽に湯をためて適量を確認してください。

2. 設定ハンドルの「止」を赤色ポイントに合わせて、インデックス、小ねじ、設定ハンドルを外す。



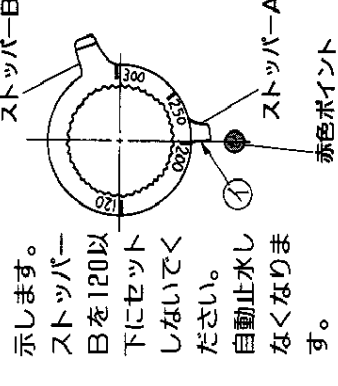
3. ピンを抜き取り、ストップバーBを外す。



4. ストップバーBを適量にセットする。

ストップバーBの数字はおよその湯量(Q)を示します。数字は50単位になっていきますが10単位の設定が可能です。

下図のストップバーAの端面と、ストップバーBの数字を合わせてください。下図は約200Qに合わせたときを示します。



このとき、ストップバーAは外さないでください。もし外れた場合は、赤色ポイントに対して図のように入れてください。

5. 設定ハンドルを取付ける。

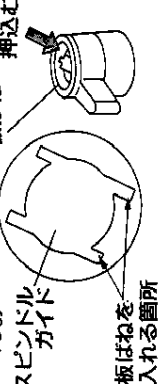
①スピンドルに座金(大)を入れてください。

②設定ハンドルの突起と赤色ポイントを合わせて、設定ハンドルをはめ込んでください。

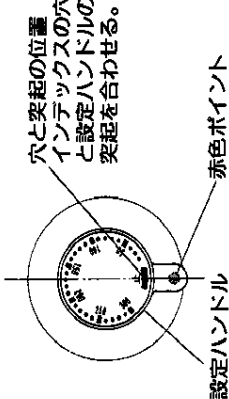


もし、板ばねが外れた場合には、スピンドルのカット面の向きに合わせて、板ばねを元どうりにドライバーなどで押込んでください。

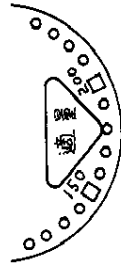
(注：板ばねを入れる箇所は下図のように2カ所ありますので、入れまちがうと設定ハンドルの突起と赤色ポイントが合いません。)



③小ねじでハンドルを固定し、インデックスの「止」と赤色ポイントを合わせてインデックスをはめ込んでください。



6. 適量ラベルを貼りつける。このページ下段に添付している適量ラベルを設定量の目盛の上に下図のように貼りつけてください。貼る時は、表面の汚れや水分をよくふきとってください。適量ラベルを貼っておくとご使用になるとき、設定が容易になります。



最大設定量の調節をしない場合でも、浴槽に湯をためるときに合わせて適量ラベルを貼っておくと便利です。



温度調節のしかた

目盛通りのお湯が出ない場合は、次の要領で温度調節をしてください。
まず、調節する前に、次の点を確かめてください。

- (a) ストレーナのごみつまりはないか。(P11、12参照)
- (b) 止水栓が全開しているか。(P11を参照)
- (c) 十分な温度(使用する温度より10℃以上)のお湯がきているか。

1. 設定ハンドルを備え、温度調節ハンドルの目盛に開栓なく40℃のお湯が出る位置まで温度調節ハンドルを回す。

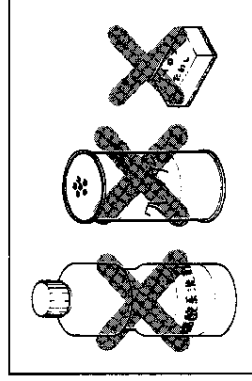
2. 温度調節ハンドルが回らないよう注意してインテックス、小ねじを外して温度調節ハンドルを抜きとる。

3. 温度調節ハンドルとインテックスを図の位置に仮固定し、インテックスの「40」の文字と赤色ポイントを合わせて温度調節ハンドルをはめ込みます。

4. インテックスを温度調節ハンドルから一度外し、温度調節ハンドルを小ねじで固定した後インテックスをはめ込みます。

手入れのしかた

いつまでも美しさを保つために柔らかい布でみがき、めっきされたところはとぎどきミシン油やカーワックスなどをしませた布でみがいでください。ただし樹脂部(ハンドル)に付着すると光沢を失いますので、付着しないよう十分注意してください。



クレンザー・みがき粉などや粗い粒子を含む洗剤およびナイロンたわしなどはめっき面を傷つけますので使用しないでください。また酸性洗剤はめっきを侵しますので使用しないでください。まちがって使用したときはすぐに水洗いしてください。

ストレーナの掃除

ストレーナがつまると流量が少なくなったり、水又は熱湯が出なくなると十分な機能が発揮されなくなりますので、ときどき次の要領でストレーナを掃除してください。

1. 右図の順序でカバー・プレートを取外す。

※カバーが外れない場合には、カバーの下のすき間に(ー)ドライバを差し込んで取外してください。

※プレート押えが外れない場合には、外周溝に(ー)ドライバを差込んでゆるめてください。

2. 手前の止水栓(湯側・水側)を閉じる。

3. 手動ハンドルを開き、止水栓で止水したことを確認する。その後、手動ハンドル・定量ハンドルを必ず閉める。

4. (ー)ドライバを溝に差込みストレーナをゆるめて取出す。

注：ストレーナ部の周囲のごみは、取除いてください。

5. ストレーナを取出し、ストレーナの網目につままったごみをブラシなどで取除く。

6. ストレーナを元どおりに戻し、止水栓を開く。

7. プレートをかぶせる。

8. プレート押えにバックキンを入れて、ねじ込む。

9. プレート押えにカバーをかぶせる。

注：器具内の残水が流れ出てきた場合には、雑巾でふき取ってください。

故障したときは

故障の修理はお取付工事店にご依頼ください。なおご不明な点がございましたら最高の弊社事業所にご相談ください。

●修理を依頼される前に
簡単な故障はご家庭でも直せますので修理を依頼される前に次の点検をしてください。

●点検内容

止水栓は開いているか	ストレーナーのごみづまりはないか	混合栓に湯がきているか	温度調節はよいか	シート部にゴミが落ちていないか	バルブの小穴がつまっていないか	設定ハンドル目盛が「止」の位置にあるか	手動ハンドルを開いていないか	設定ハンドルの動きを妨げないか	湯量の設定をまちがわなかったか
------------	------------------	-------------	----------	-----------------	-----------------	---------------------	----------------	-----------------	-----------------

●故障内容

流量が少ない	高温又は低温しか出ない	目盛とお湯の温度がちがう	湯水が止まらない	湯量が大きく狂う
--------	-------------	--------------	----------	----------

自動バルブの掃除のしかた

1	プレートカバーを取外した後、水側・湯側の止水栓を閉め、湯水を止める。(P11を参照)	5	シートパッキンにごみかみがないか調べる。
2	設定ハンドルを矢印方向へ止まるまで回す。	6	小穴がつまっていたら細い針金(荷札の針金など)で掃除する。
3	バルブカバーを開ける。	7	バルブ部を元どおりにおさめ、バルブカバーを閉める。
4	バルブ部を取り出す。	8	水側・湯側の止水栓を開き、プレートカバーを取付ける。(P12を参照)