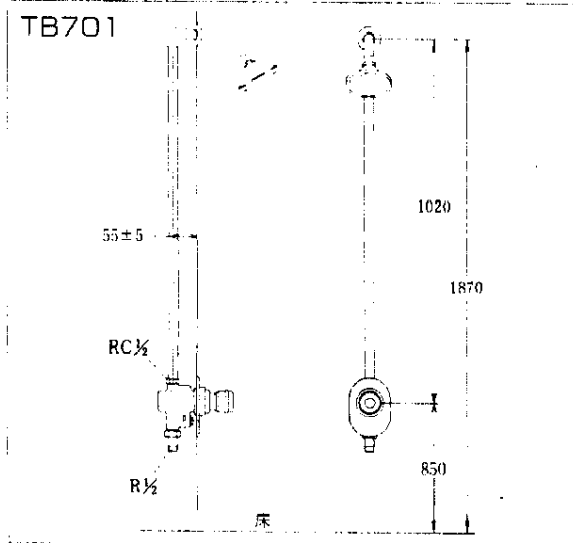


製品の機能が十分発揮されるように、この施工説明書の内容にそって正しく取付けてください。

固定シャワーやハンドシャワーとセットすると便利です。この施工説明書を参考にしてお取付けください。

完 成 図



使用条件

1. 使用水压

給水(湯)圧力 { 最低必要圧力…0.04MPa
最高圧力…0.75MPa

2. 湯をご使用の場合

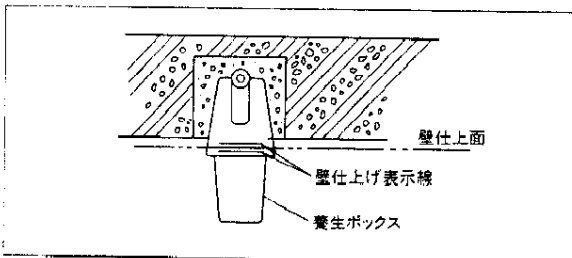
- ・給湯に蒸気を使用しないでください。
- ・給湯管には、必ず保温材を巻いてください。

器具の取付け

1. 給水管内の清掃

器具を取付ける前に必ず給水管内のごみ、砂などを完全に洗い流してください。

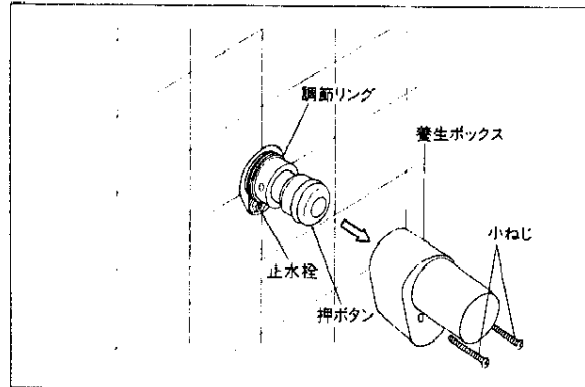
2. 壁の仕上げ



※壁仕上げは、養生ボックスに記入してある仕上げ表示線の範囲に仕上げてください。

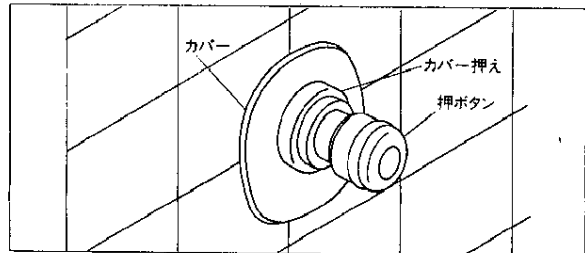
この範囲を超えるとカバーなどの正常な取付けができませんので壁仕上げについては十分に打合せておいてください。

3. 養生ボックスを取外します。



※小ねじを外し、養生ボックスを左右へゆすりながら引きぬいてください。

4. カバーを取付けます。



※付属されているパッキンを、カバーの内側に入れてはめ込み、カバー押えで締付けて固定します。

なおタイル壁の場合は、目地とカバーの間から水が入り込まないように、目地の凹みを埋めてカバー押えを十分に締付けてください。

水勢・吐水時間の調節

カバー押え・カバー・パッキンは取外してください。

1. 水勢の調節

シャワーの水勢を止水栓にて調節してください。

2. 吐水時間の調節

吐水時間の調節は、調節リングが付いていますので次の要領で調節してください。シャワー吐水時間の最大は、12L/min程度の水勢でおよそ90秒程度です。又、1回転あたり7~10秒間程度変わります。

(1) 調節リングの小ねじをドライバーでゆるめる。

(2) 調節リングを回して吐水時間を調節する。

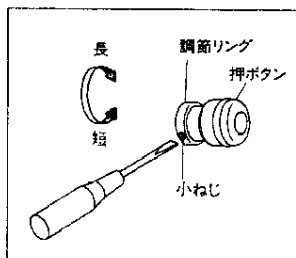
右回転……長くなる。

左回転……短くなる。

(3) 押ボタンを押して吐水時間を確かめる。

(4) 調節が終わったら、調節リングが回らないよう小ねじを十分に締付けてください。

※調節が終わったらパッキン及びカバーをはめ込みカバー押えで十分に締付けてください。



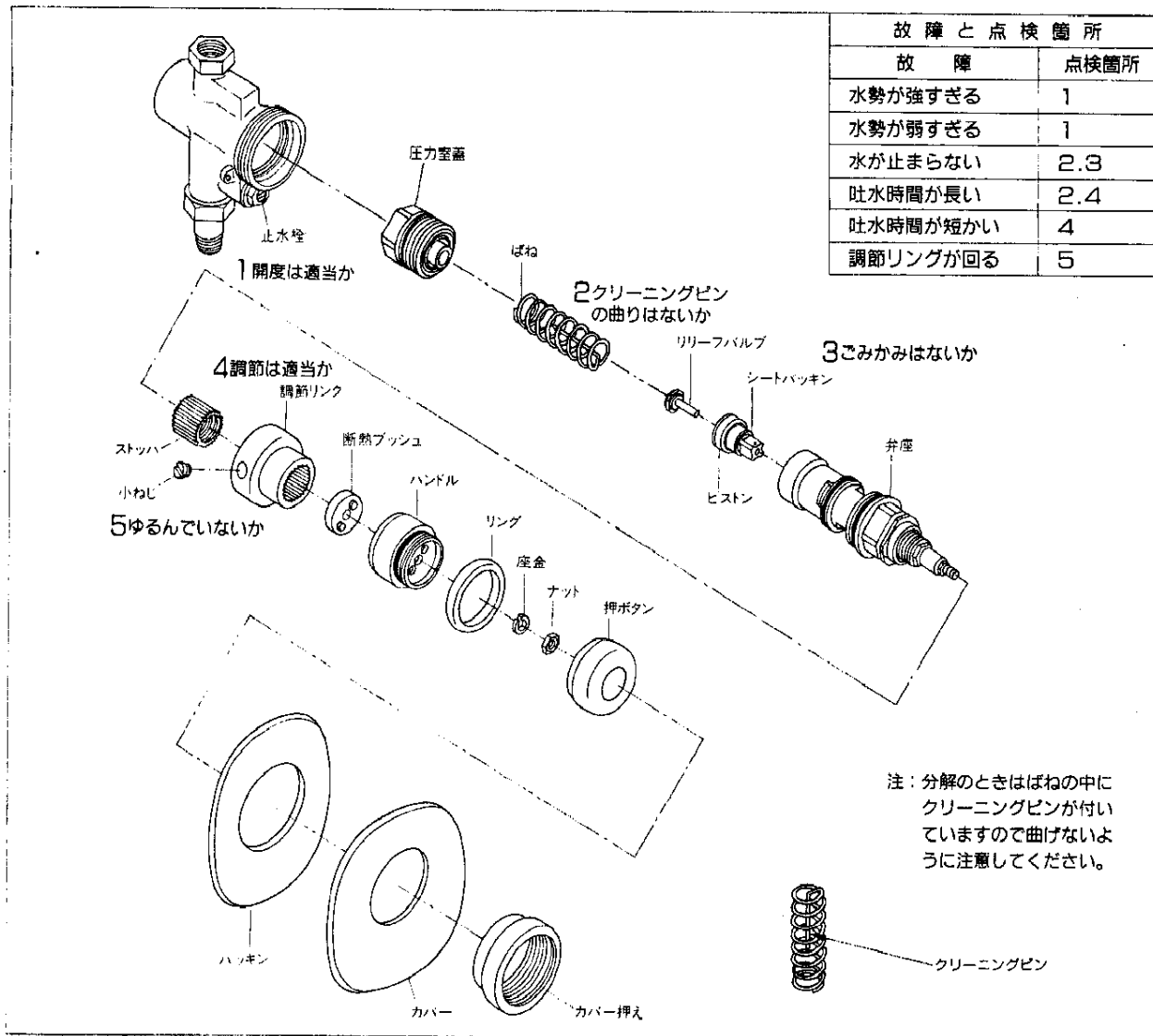
お手入れ

めっきされた器具がいつまでも美しさを保つように、お客様にお手入れ方法をご指導ください。

1. 常に柔らかな布でみがき、ときにはミシン油やカーワックスなどをしみこませた布でふいてください。ただし、樹脂部に付着すると光沢を失うので付着しないよう十分注意してください。
2. クレンザーやみがき粉など粗い粒子を含んだ洗剤やナイロンたわしなどはめっき面を傷つけますので使用しないでください。
3. 酸性洗剤はめっきを侵しますので使用しないこと。もしタイルを酸性洗剤で洗った場合は、すぐにタイル及び器具を十分水洗いしてください。

分解と点検

取付後、万一故障などで分解するときは、次の要領で行ってください。



※同梱の取扱説明書はお客様にお渡しください。

手渡できない場合は、工事終了後ハンドルなどに吊りかけておいてください。