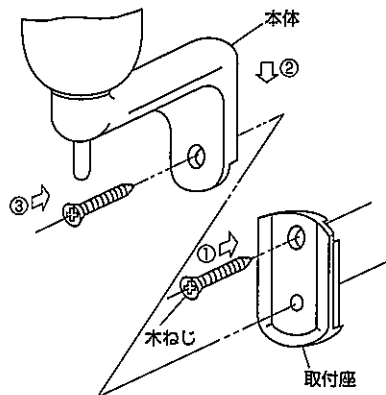


TOTO 横形水石けん入れ 取付方法

水石けん入れの取付けは、次の要領で行ってください。

- ① 所定の位置に取付座の上方だけを木ねじで固定する。
- ② 固定した取付座に本体を上から差込む。
- ③ 本体の取付穴と取付座の下方の取付穴が一致していることを確認したのち、木ねじで本体を固定する。

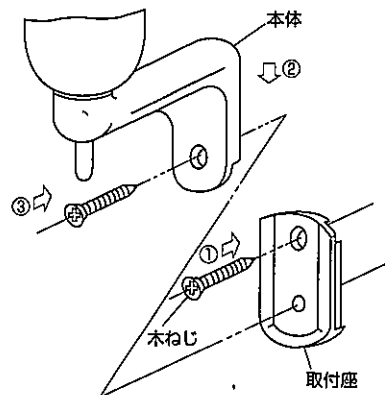


06486 (A)

TOTO 横形水石けん入れ 取付方法

水石けん入れの取付けは、次の要領で行ってください。

- ① 所定の位置に取付座の上方だけを木ねじで固定する。
- ② 固定した取付座に本体を上から差込む。
- ③ 本体の取付穴と取付座の下方の取付穴が一致していることを確認したのち、木ねじで本体を固定する。



06486 (A)