

USシステムA型
感知フラッシュバルブ
TEA95(在来工法壁用)
TEA96(100×100タイル壁用)

TOTO

ご愛用のしおり



TEA95



TEA96

- このたびは、TOTO・USシステムA型感知フラッシュバルブをお求めいただきまして、まことにありがとうございます。このしおりをよくお読みのうえ、正しくお使いください。
- このしおりは、大切に保存しておいてください。

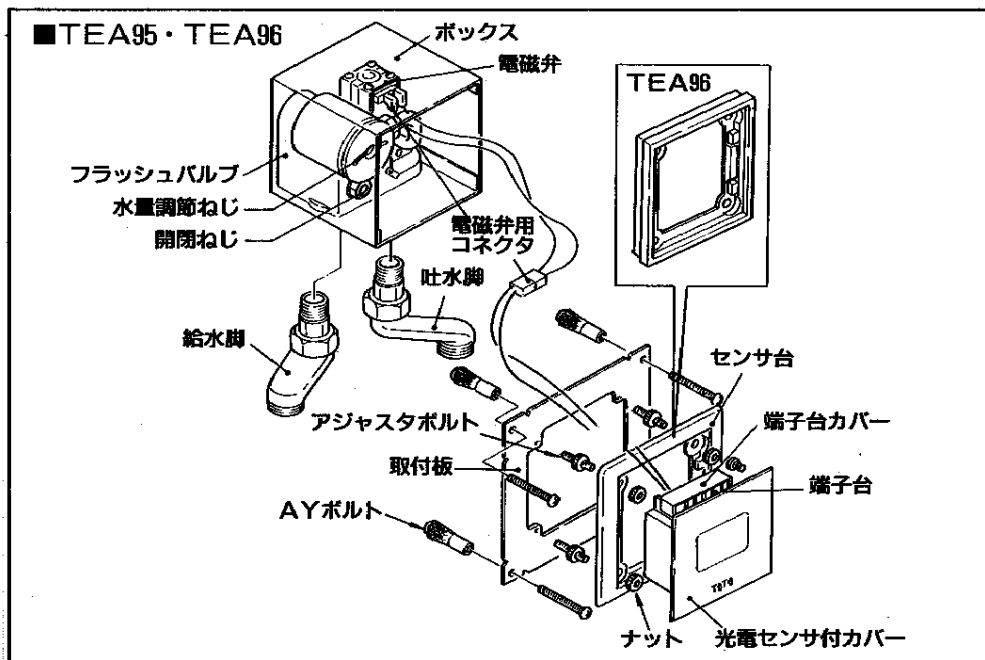
もくじ

特長および各部のなまえ	1
作動のしくみ	2
使用上の注意	3
手入れのしかた	3
故障したときは	4～8
調節のしかた	9～10
アフターサービスについて	11
仕様	12

特長

- ①すべて自動です……………小便器使用者をセンサで感知し、自動的に洗浄しますので、小便器洗浄のための手動操作の必要がありません。
- ②衛生的です……………手動操作の必要がないため操作忘れがなく、しかも用便の都度確実に洗浄しますので衛生的です。
- ③無駄な水を消費しません…小便の洗浄に必要な最適水量を使用の都度流しますので、無駄な水を消費しません。
- ④設備保護タイマ付です…長時間小便器を使用しないときでも一定の間隔で自動的に洗浄し、小便器排水管の乾きを防ぎます。
- ⑤前洗浄機能付です……………使用中に水を流す前洗浄機能が付いています。但し、工場出荷時は0秒に設定してありますので、そのままでは前洗浄はしません。

各部のなまえ

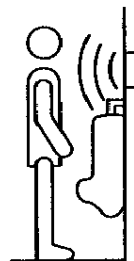


作動のしくみ

■このシステムは、衛生的かつ経済的に作動するように設計されています。

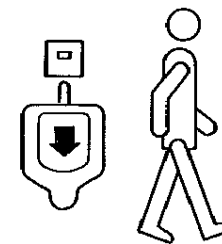
①感知

- 器具から60cm以内に接近すると、センサが感知します。



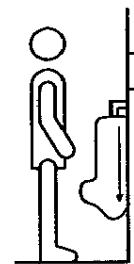
②本洗浄

- 使用后、小便器より離れると、小便器を本洗浄します。
- ※本洗浄タイマは、1・3・5・7秒に設定できます。(タイマの設定の項を参照ください。P9)



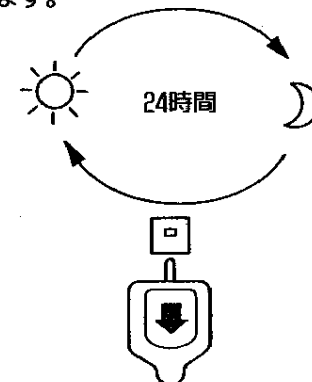
前洗浄

- 約5秒後、小便器を前洗浄します。
- ご注意**
- 前洗浄タイマは、工場出荷時は0秒に設定してありますので、そのままでは前洗浄しません。必要に応じて設定してください。(タイマの設定の項を参照ください。P9)
- ※前洗浄タイマは0～7秒まで設定できます。



設備保護タイマ

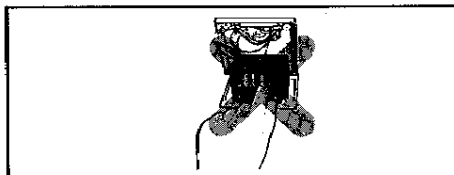
- 長時間小便器を使用しないときは、24時間経過することによって自動的に洗浄し、小便器排水管の乾きを防ぎます。



使用上の注意

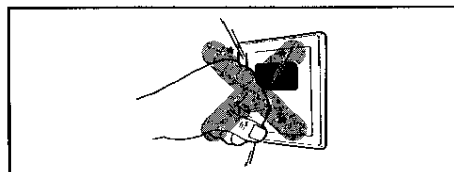
電気器具ですので、ご使用にあたっては次の点に十分気をつけてください。

感電にご注意！



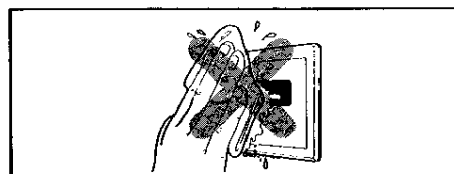
- 通電しているときは、危険ですので端子台には絶対に手を触れないでください。

衝撃を与えないで！



- 器具には衝撃を与えないでください。故障の原因になります。

水洗いは避けて！



- 電気器具ですから、絶対に水をかけないでください。

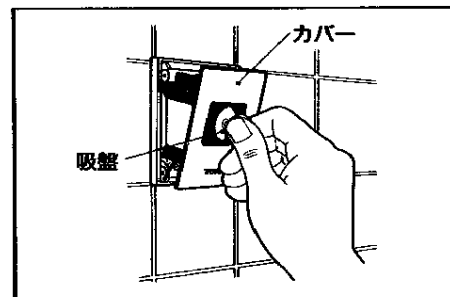
手入れのしかた



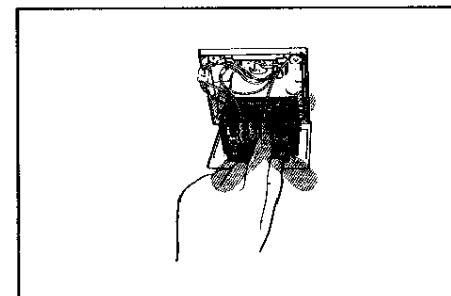
- 器具のカバーが汚れたら、適量に薄めた中性洗剤をふくませた布で拭き取ってください。その後、水をふくませた布をよく絞って洗剤を拭き取り、最後から拭きしてください。
- クレンザー、みがき粉や粗い粒子を含む洗剤、シンナー、ベンジン、酸性やアルカリ性の洗剤およびナイロンたわしなどは、器具表面を傷つけたり侵したりしますので使用しないでください。特に光電センサ表面は傷つけないよう十分ご注意ください。

故障したときは

- 故障したときは、まず停電中もしくは断水中でないか確認し、異常がなければカバーを外してから次の点検項目にそって点検してください。各 부품の場所は各部のなまへの項(1ページ)でご確認ください。点検項目にそって点検しても故障が直らない場合や、なお不審な場合は、開閉ねじを閉じた後、お取付けの工事店か最寄の弊社事業所にご相談ください。



ご注意



- 点検の際、端子台には絶対に手を触れないでください。

点検項目

① 水が出ない

5ページ参照

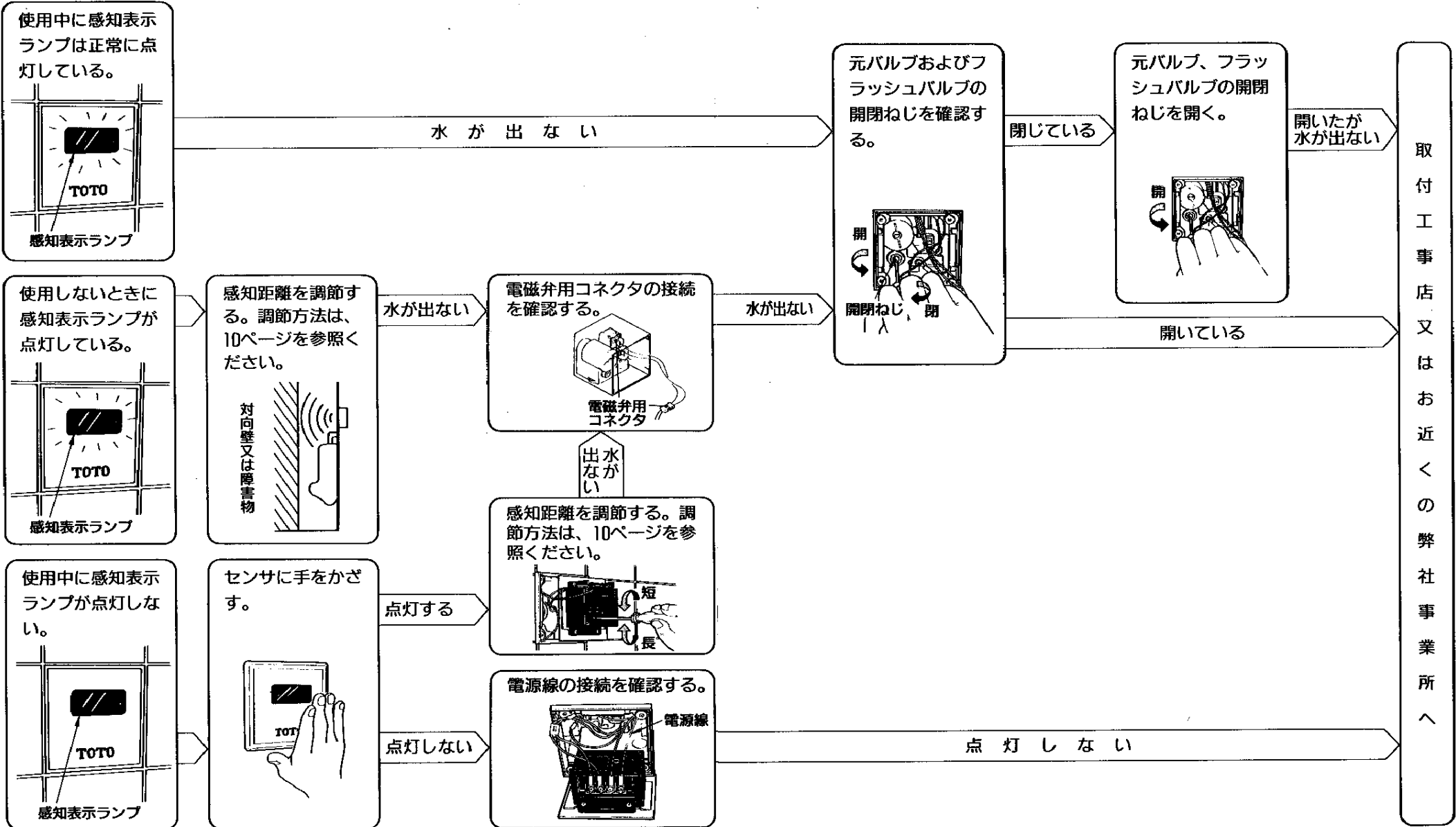
② 水が止まらない

7ページ参照

③ 洗浄水量・水勢が適切でない

8ページ参照

①水が出ない



②水が止まらない

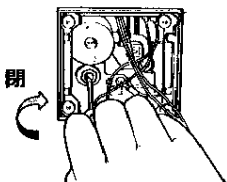
●電源用元スイッチを切る。

止水する

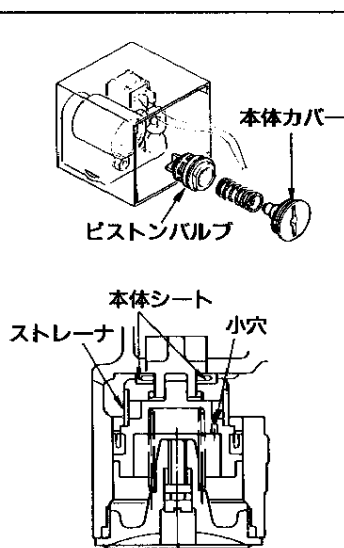
止水しない

取付工事店又はお近くの弊社事業所へ

●次の要領でバルブ内のチェックをする。



1. 開閉ねじを右に回して止水する。
2. 本体カバーを外し、ピストンバルブを取出す。
3. 小穴にごみづまりがないかを確認する。
4. ストレーナの目づまりを点検し、ブラシで軽く掃除する。
5. 本体シート面のごみかみを点検し掃除する。

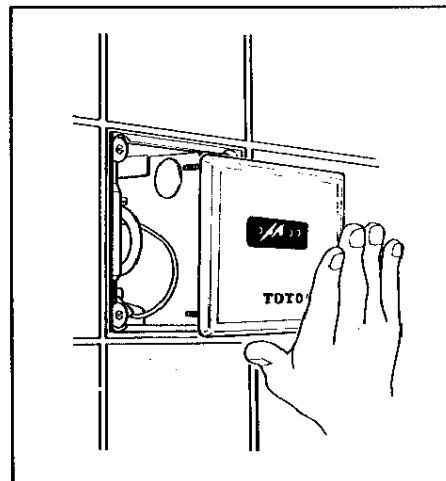


止水しない

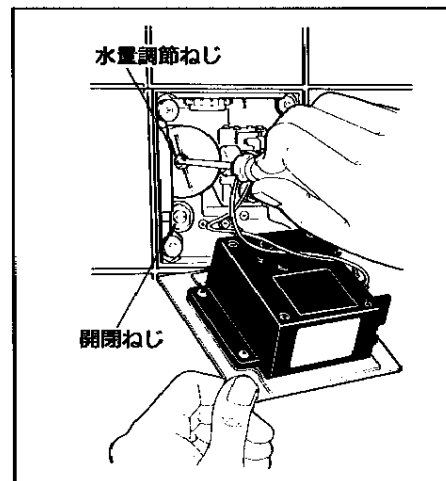
止水する

●電源用元スイッチを入れる。

③洗浄水量・水勢が適切でない



1. センサの前を図のように手で覆い、約10秒間経過した後手を離してフラッシュバルブを作動させる。



2. 最適な水量で小便器を約10秒間洗浄するように次の要領で調節を行う。

- 水勢の調節
開閉ねじを水勢が強いときは右に、弱いときは左に回してください。
- 水量の調節
水量調節ねじを水量が多いときは右に、少ないときは左に回してください。

ご注意

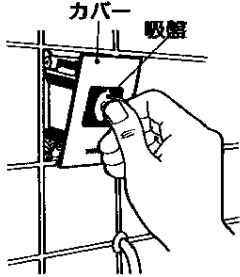
- 調節の際は、カバーを必ず片手で保持するようにしてください。

調節のしかた

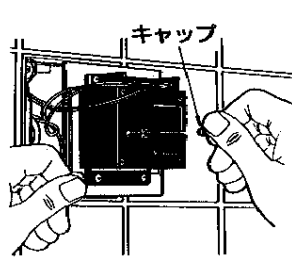
タイマの設定

※タイマは本洗浄タイマ (T1) を5秒、前洗浄タイマ (T2) を0秒に工場で設定して出荷しております。必要に応じて次の要領で設定してください。

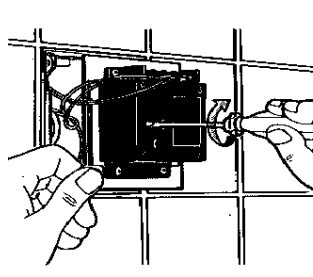
①吸盤でカバーを取外す。





②キャップを取る。



③ドライバーで希望の時間に設定する。



●タイマはそれぞれ次のとおり設定できます。

本洗浄タイマ(T1)	前洗浄タイマ(T2)
	

本洗浄タイマ(T1) 1・3・5・7秒
 前洗浄タイマ(T2) 0~7秒

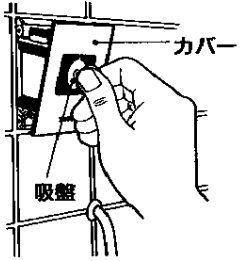
ご注意

タイマは静かに回し、無理な力を加えないでください。

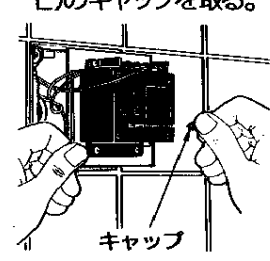
感知距離の調節方法

●感知距離は、工場で調節後出荷しておりますので、通常の調節は不要ですが、万一通常の使用状態で感知しなかったり、対向壁等を感知してしまうときは、次の要領で調節してください。

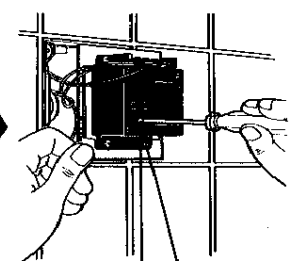
①吸盤でカバーを取外す。



②光电センサ感知距離調節ボリューム(VOL)のキャップを取る。




③ドライバーで調節する。



●感知しない場合(感知表示ランプが点灯しない)は、感知距離調節ボリュームを右に回す。

●感知しっぱなしの場合(感知表示ランプが消灯しない)は、感知距離調節ボリュームを左に回す。



ご注意

- 感知距離調節ボリュームは、少しずつ回して調節してください。
- ボリュームには無理な力を加えないでください。
- 感知距離を必要以上に長くすると誤動作の原因になりますので、必要最小限にとどめてください。
- 調節の際は、カバーを必ず片手で保持してください。

アフターサービスについて

1. アフターサービスを依頼される前に、4ページの故障したときはの項をもう一度ご確認ください。
2. それでも不具合な場合、あるいは不明な場合はご自分で修理せず、お取付けの工事店又は弊社事業所にご連絡ください。
3. アフターサービスをお申しつけのときは、次の事をお知らせください。
 - ①製品名：USシステムA型感知フラッシュバルブ 形式名：TEA95又はTEA96
 - ②現象（できるだけ詳しく）
 - ③取付年月日
 - ④お名前・住所・電話番号
 - ⑤道順

保証について

1. 本製品は、お取付日から2ヵ年、次の保証規定により保証いたします。
 - ①表記の保証期間中に、正常なご使用状態において不具合が生じた場合は、無料修理いたします。
 - ②保証期間中でも、次の場合は有料修理になります。
 1. 火災・地震・風水害および雷・異常電圧・その他天災地変による不具合。
 2. ご使用上の不注意・過失による不具合。(使用上の注意事項については、ご愛用のしおりを必ずお読みください。)
 3. お取付後の移設等に起因する不具合、および不当な修理改造による不具合。
 4. 砂やゴミかみによる不具合、およびパッキン等の消耗部品の損傷。
 5. 施工上の不注意・過失による不具合。
 6. 本保証書のご提示がない場合。
 - ③この保証書による保証範囲は感知フラッシュバルブのみで、小便器等は含みません。
 - ④本保証書は、日本国内においてのみ有効です。
 - ⑤保証修理をお受けになる場合は、お取付け工事店又はご愛用のしおりに記載の最寄の弊社事業所にご連絡ください。

※この保証書は本書に明示した期間、条件のもとにおいて無料修理をお約束するものではありません。
2. 保証期間中に修理を依頼されるとき、保証規定の記載内容により修理いたします。
3. 保証期間経過後修理を依頼されるとき、お取付け工事店又は弊社事業所にまずご相談ください。修理により、製品機能が維持できる場合には、ご要望により有料で修理いたします。

仕様

項目	TEA95	TEA96
外 寸	120(縦)×120(横)×5(奥行)	98(縦)×98(横)
電 源 電 圧	AC100V50-60Hz	
消 費 電 力	常時4W・バルブ作動時10W以下	
感 知 距 離	器具前面より60cm以内	
周囲温度範囲	0～40℃(水温は1～50℃)	
給 水 部 接 続	15A・ガスねじ	
感 知 時 間	5秒間以上(5秒未満では作動しない)	
給 水 圧 力	最低必要水圧0.7kgf/cm ² ・最高水圧7.5kgf/cm ²	
吐 水 量	4ℓ/回～5ℓ/回に調節可能	