

# TOTO

## 施工説明書

### 感知フラッシュバルブ制御盤

### TEC5型

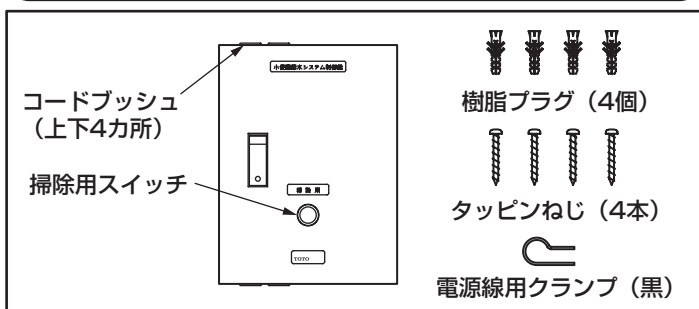
商品の機能が十分に発揮されるように、この施工説明書の内容に沿って正しく取り付けてください。

この商品はオートクリーンU(US-A型)および自動洗浄小便器とセットで使用する制御盤です。セットして使用することにより、オートクリーンU(US-A型)に次の機能が追加されます。

1. 掃除用洗浄機能(掃除用スイッチ)
  2. 漏電・過電流保護機能(ブレーカーおよびヒューズ)
- 取り付けに当たってはオートクリーンU(US-A型)および自動洗浄小便器の施工説明書と合わせてご覧ください。

**制御盤の「かぎ」は「取扱説明書」に同封しています。使用後は「取扱説明書」と共に必ずお客様にお渡しください。**

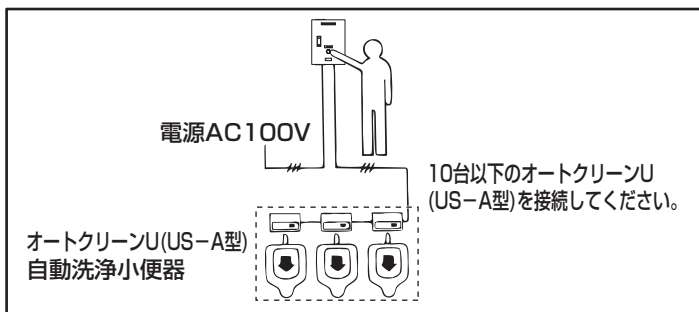
#### 仕様



外 寸	295(縦)×220(横)×95(奥行)
電 源 電 圧	AC100V 50/60Hz
消 費 電 力	1.5W以下(作動時)
接 続 負 荷 台 数	オートクリーンU(US-A型) 10台まで 自動洗浄小便器
掃 除 用 ス イ ッ チ	モーメンタリースイッチ
使 用 温 度 範 囲	-10~+50℃
過 電 流 保 護	15A
漏 電 保 護	感度電流 15mA 高速型

#### 接続台数

- この商品1台でオートクリーンU(US-A型)および自動洗浄小便器が10台まで接続可能で、接続した台数のすべてを同時に制御します。
- ただし同時に流動(吐水)させたとき、各器具元で下記の使用最低水压を確保してください。  
オートクリーンU(US-A型)・・・0.07MPa  
自動洗浄小便器・・・0.07MPa



#### 取り付け前に

- アースは必ずD種接地工事を行ってください。
- 電源線・接続線・アース線は現場でご用意ください。  
電源線・・・600Vビニール絶縁電線またはケーブル  
・φ1.6~φ2mmの単線 (VVF、VVR)  
・2mm<sup>2</sup>のより線 (VCTF)
- 電気器具ですから、水をかけないよう注意してください。

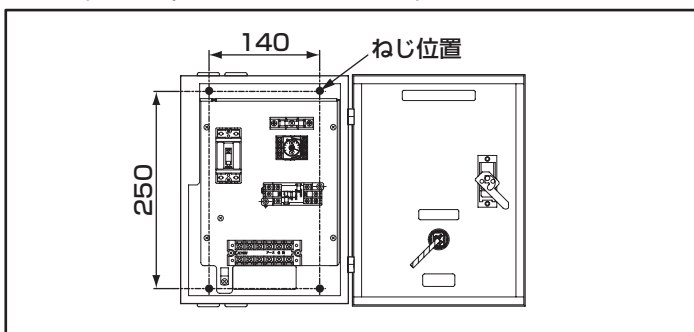
#### 取り付け位置の決定

- 掃除用スイッチが操作できるように手のとどく範囲内の高さに取り付けてください。
- また掃除用のブース内などいたずらされない場所に取り付けてください。
- 電気器具ですので、雨がつかからない場所に取り付けてください。

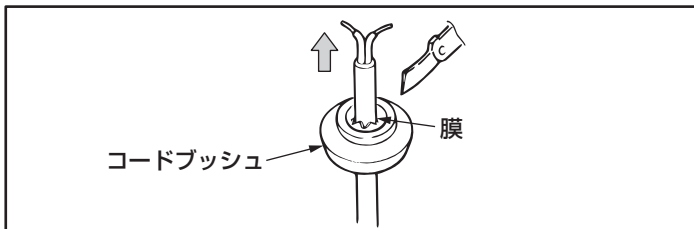
#### 取付方法

##### 【露出配線の場合】

- ①壁面にタッピングねじと樹脂プラグでしっかり固定してください。(下穴径φ5mm深さ約35mm)



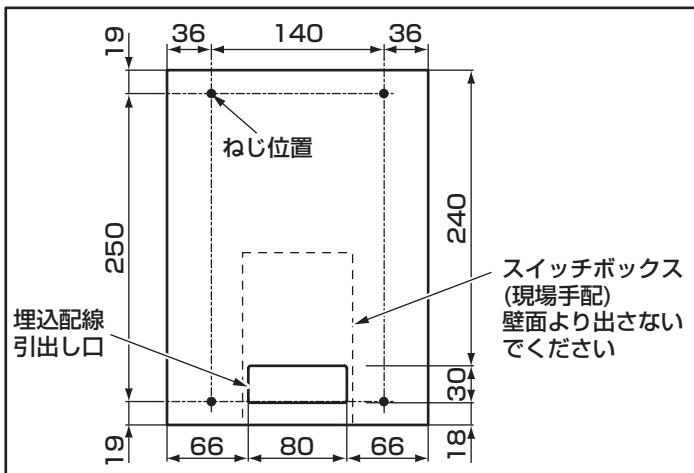
- ②制御盤上部または下部のコードブッシュの膜をナイフで切り、コードを通して内側に引き込みます。



注：電線管を用いて配線する場合には、コードブッシュを取り外し、コネクターを用いて、電線管と接続してください。ボックスのコードブッシュ穴径はφ20mmです。

##### 【埋込配線の場合】

- ①制御盤取り付け位置に前もってスイッチボックスを埋め込んでおきます。
- ②制御盤の埋込配線引出し口をスイッチボックスの位置に合わせてタッピングねじと樹脂プラグでしっかり固定してください。
- ③埋込配線引出し口より配線を内側に引き込みます。



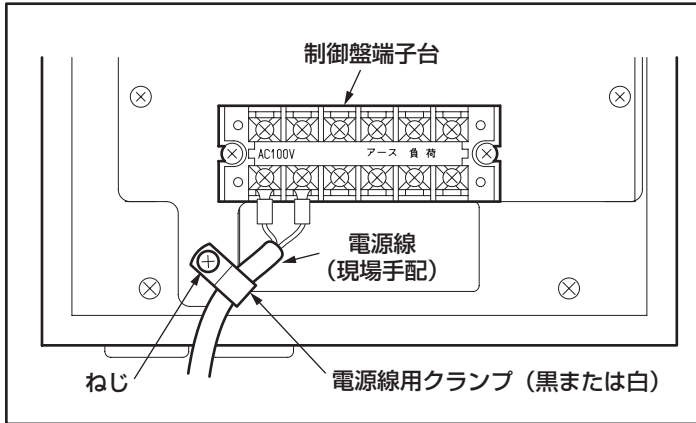
## 配線方法

誤配線は故障の原因になります。絶対に配線や結線を間違わないようにしてください。

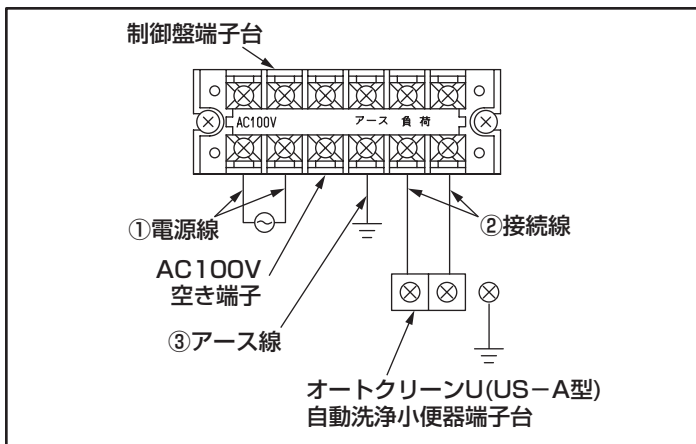
- ①電源線は制御盤の「AC100V」端子に接続してください。  
このとき、電源線用クランプでねじ止めしてください。

注：下表を参照し、実物に合ったクランプをお使いください。

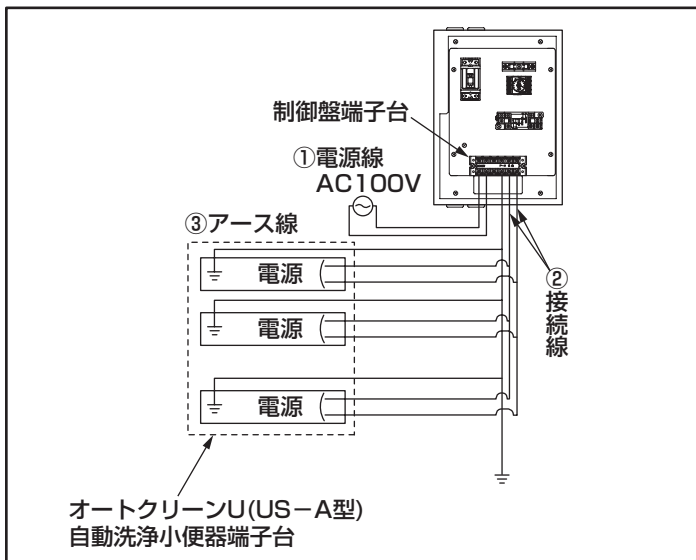
φ1.6~φ2mmの単線	VVR	同梱の電源線用クランプ(黒)
	VVF	取付板上の電源線用クランプ(白)
2mm <sup>2</sup> のより線		



- ②接続線はオートクリーンU(US-A型)および自動洗浄小便器の「AC100V電源」端子と制御盤の「負荷」端子を接続してください。
- ③アース線は制御盤およびオートクリーンU(US-A型)および自動洗浄小便器の「アース」端子に接続してください。



### 【オートクリーンU(US-A型)および自動洗浄小便器を複数個接続する場合】

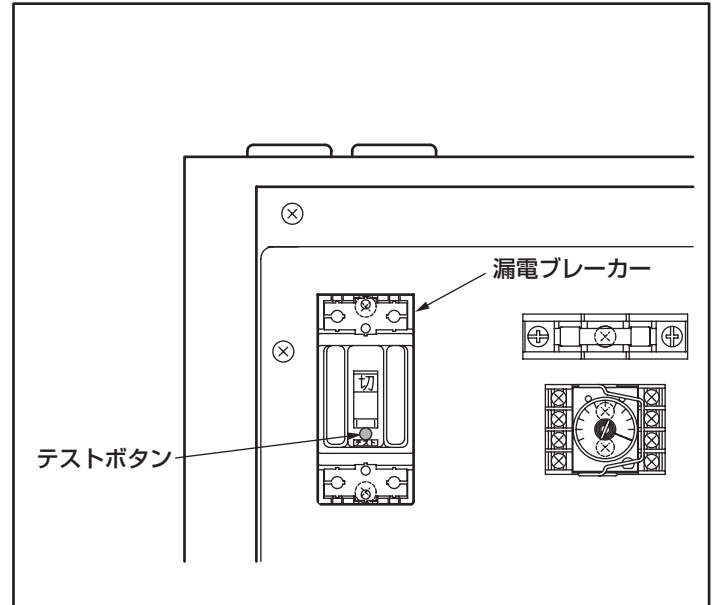


## 取り付け完了後の確認

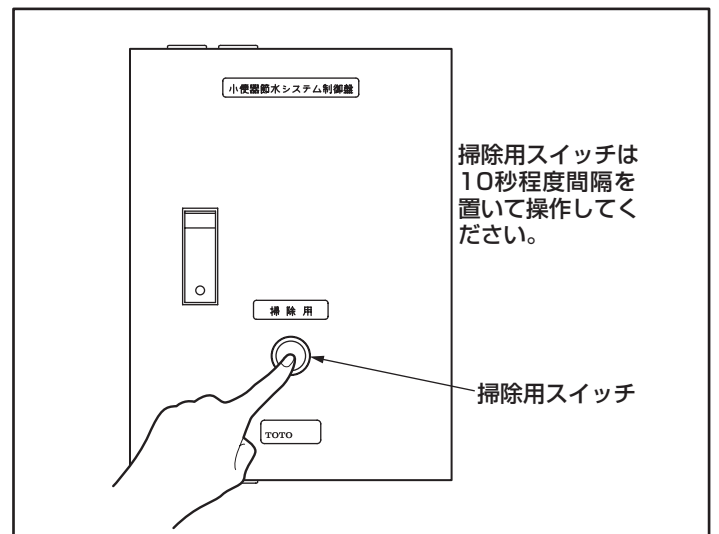
配線に間違いがないことを確認後、TEC5のブレーカーを「入」にし、オートクリーンU(US-A型)および自動洗浄小便器が通常の使用状態で正常に作動することを確認してください。

オートクリーンU(US-A型)および自動洗浄小便器の洗浄水量、水勢調節および感知距離の調節はオートクリーンU(US-A型)および自動洗浄小便器の施工説明書を参照願います。

オートクリーンU(US-A型)および自動洗浄小便器の動作確認終了後、次の要領で制御盤の動作確認を行ってください。



- ①ブレーカーのテストボタンを押し、「切」になるか確認してください。
- ②ブレーカーを「入」にし、前面の掃除用スイッチを1~2秒間押し、洗浄作動するか確認してください。このときスイッチは10秒程度間隔を置いて操作してください。連続して押すと、その都度バルブが作動し、止水しません。なお、ブレーカーを「入」にしたときはオートクリーンU(US-A型)および自動洗浄小便器が作動しますが、故障ではありません。



掃除用スイッチは10秒程度間隔を置いて操作してください。