

TOTO

東陶機器株式会社

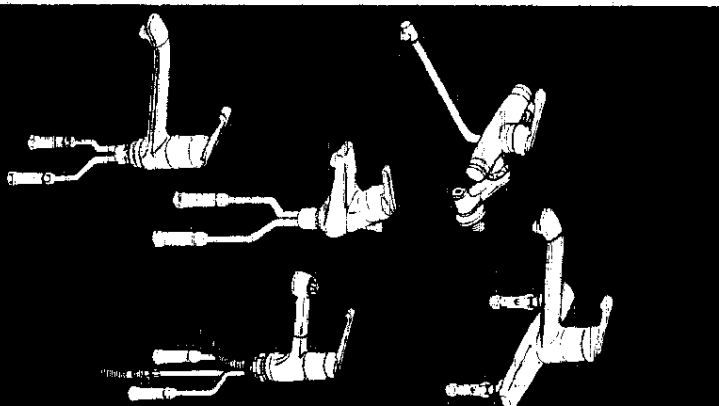
# エレガントシリーズ シングルレバー混合栓

## TOTO ご愛用のしおり

- このたびは、TOTOのシングルレバー混合栓をお求めいただきました。まことにありがとうございます。このしおりをよくお読みのうえ、正しくお使いください。
- このしおりは、大切に保存しておいてください。

安全上の注意	1～2
特長・各部のなまえ	3～7
つかいかた	8～9
使用上の注意	9～11
凍結予防のしかた	11
手入れのしかた	12
故障したときは	13

### お く じ



商品のお問合せはTOTOお客様相談室へ

**0120-03-1010**  
受付時間9:00～17:30(土・日・祝日を除く)



本社 〒100 東京都千代田区千代田1-1-1 TEL:03(5561)2111

95.3  
085085

# 安全のために必ずお守りください

ご使用の前に、この「安全上の注意」をよくお読みの上、正しくお使いください。

●この説明書では、機器を安全に正しくお使いいただき、あなたや他の人々への危害や財産への損害を未然に防止するために、いろいろな表示をしています。その表示と意味はつぎのようになっています。

## ▲注意

この表示の欄の内容を無視して誤った取扱いをすると、傷害または、物的損害が発生する可能性がありますを示しています。

●お読みになった後は、お使いになる方がいつでも見られる場所に必ず保存してください。

## ▲注意

(1)水栓の左側は給湯側のため高温になっています。水栓の表面に直接肌を触れないようにしてください。  
やけどをするおそれがあります。

(2)熱湯をお使いのときには、カランは高温になっています。  
直接肌を触れないでください。  
やけどをするおそれがあります。(カラン付)

(3)高温の湯をお使いの後は、水栓内に高温の湯が残らないようしばらく水を流してください。  
次に使用すると、水栓内に残留した高温の湯が出て、やけどをするおそれがあります。

(4)ハンドルの温度位置を確かめた後、吐水してください。  
高温の湯が出てやけどをするおそれがあります。

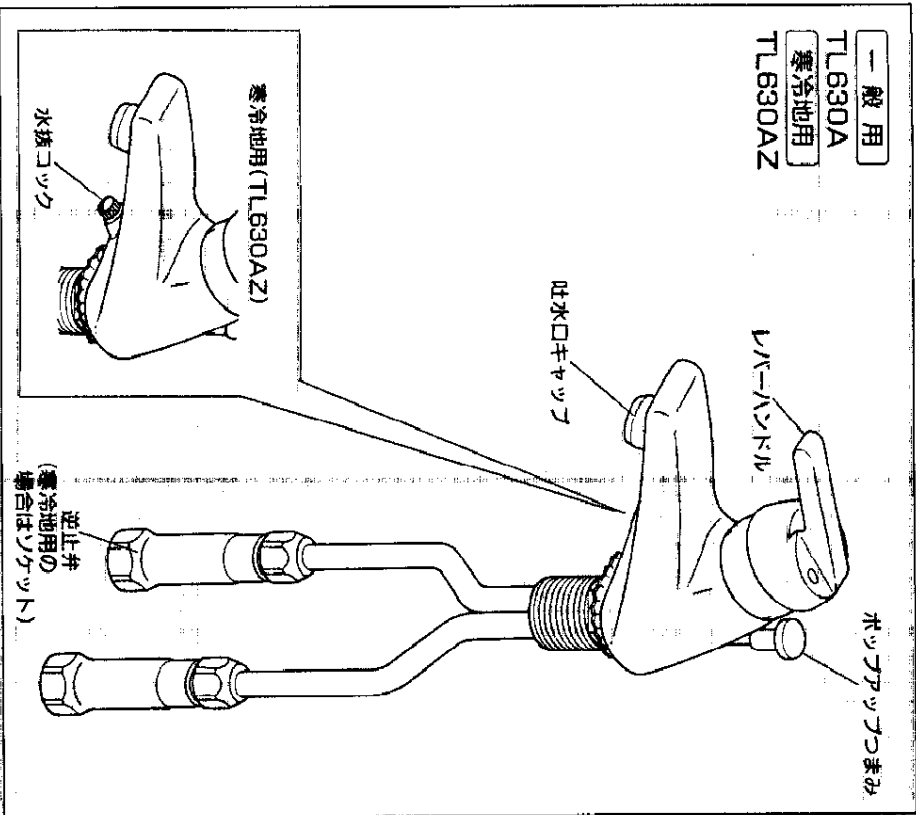
(5)凍結が予想される際は、配管の水抜操作と水栓の水抜操作を同時に行ってください。  
凍結破損で漏水し、家財などを濡らす財産損害発生のおそれがあります。(寒冷地用)

(6)ハンドルを急閉止させると、配管から漏水を起すおそれがありますので、ゆっくり操作してください。  
漏水で家財などを濡らす財産損害発生のおそれがあります。

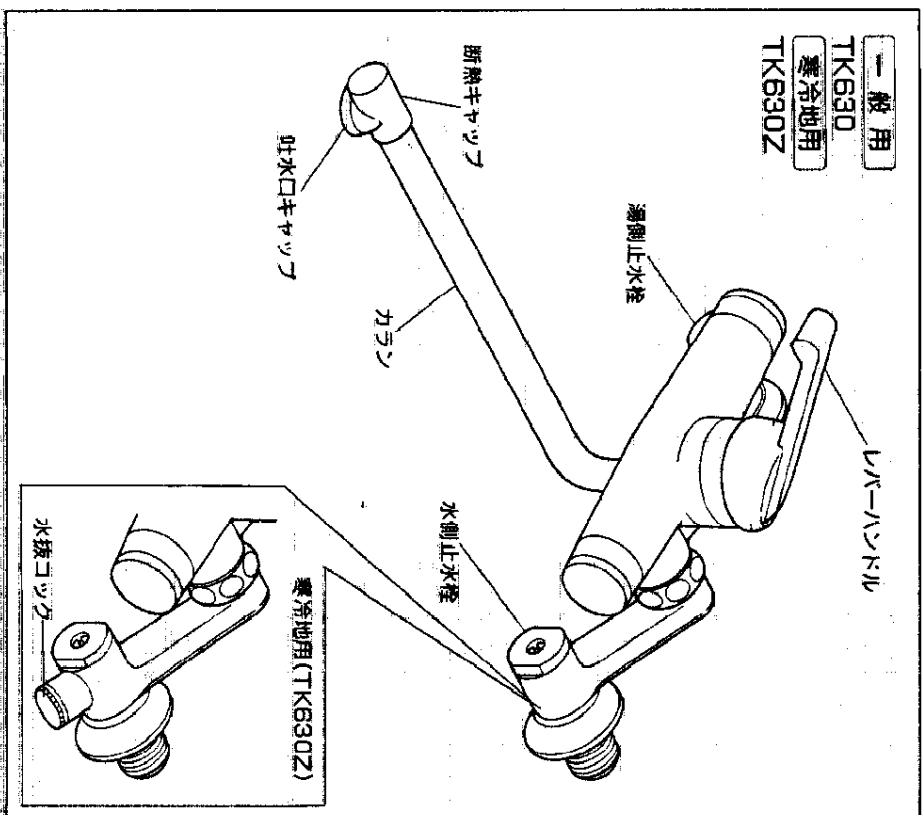
# 特長・各部のなまえ

●操作は簡単

レバーハンドルでワンタッチ操作で、吐水・止水、温度調節から吐水量の調節までできます。  
お取付け混合栓の該当機種を3ページ～7ページの中からご確認ください。



3



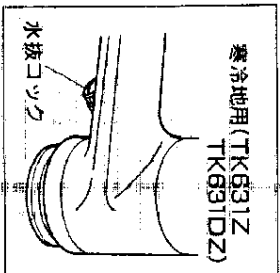
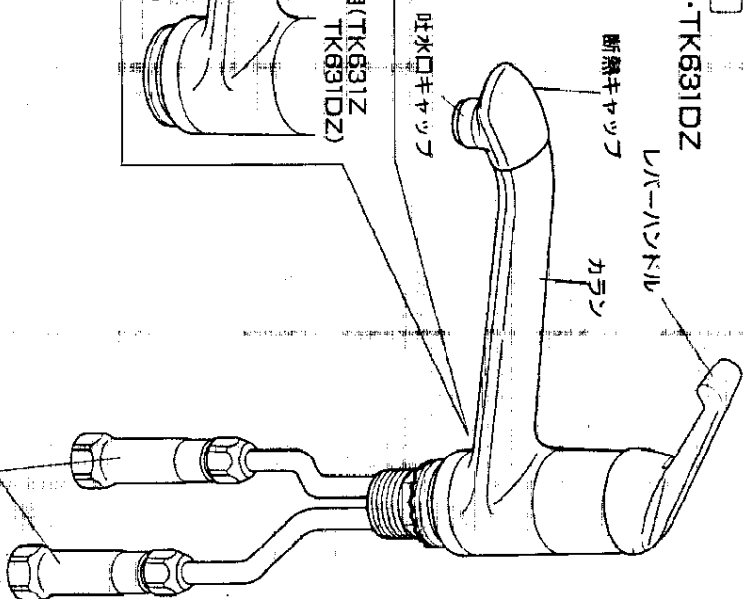
4

一般用

TK631・TK631J・TK631D

寒冷地用

TK631Z・TK631DZ



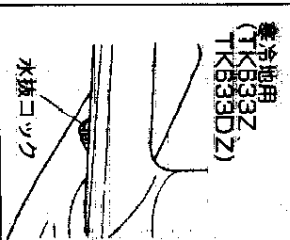
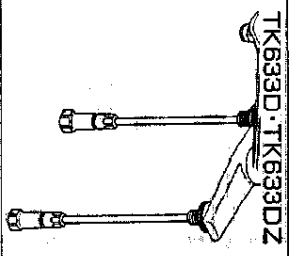
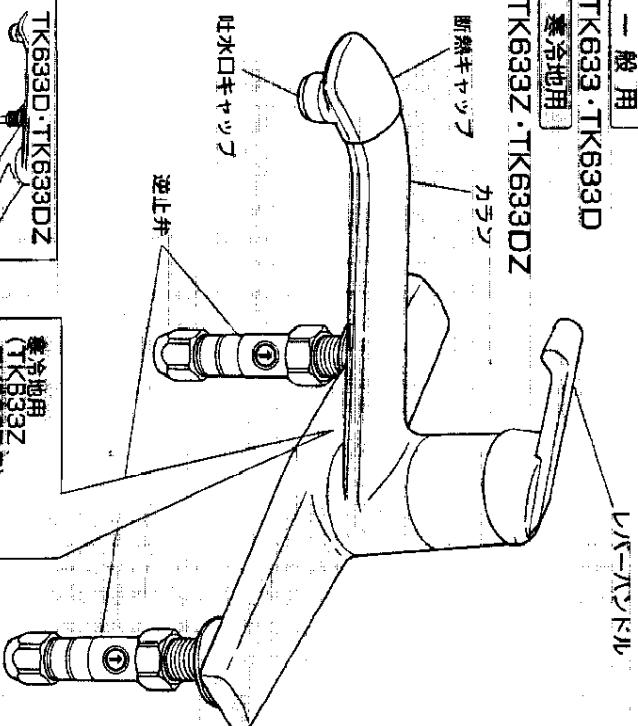
(寒冷地用の場合はソケット)

一般用

TK633・TK633D

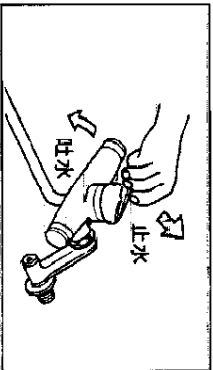
寒冷地用

TK633Z・TK633DZ



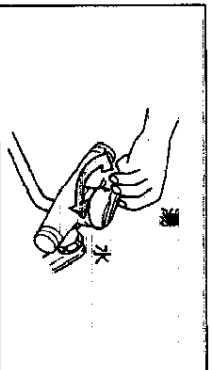
# つかいかた

## 吐水と止水



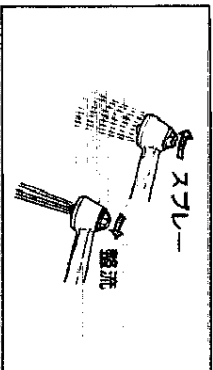
どの位置でも、レバーハンドルを下けると吐水し、上げると止水します。吐水量はレバーハンドルを下げるにしたがって多くなります。

## 温度調節



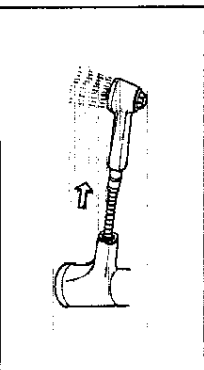
温度調節はレバーハンドルの回転で行います。レバーハンドルを右に回せば熱い水、左に回すと冷たい水、左いっぱいでは熱い水になります。

## 吐水の切替 (TK632のみ)



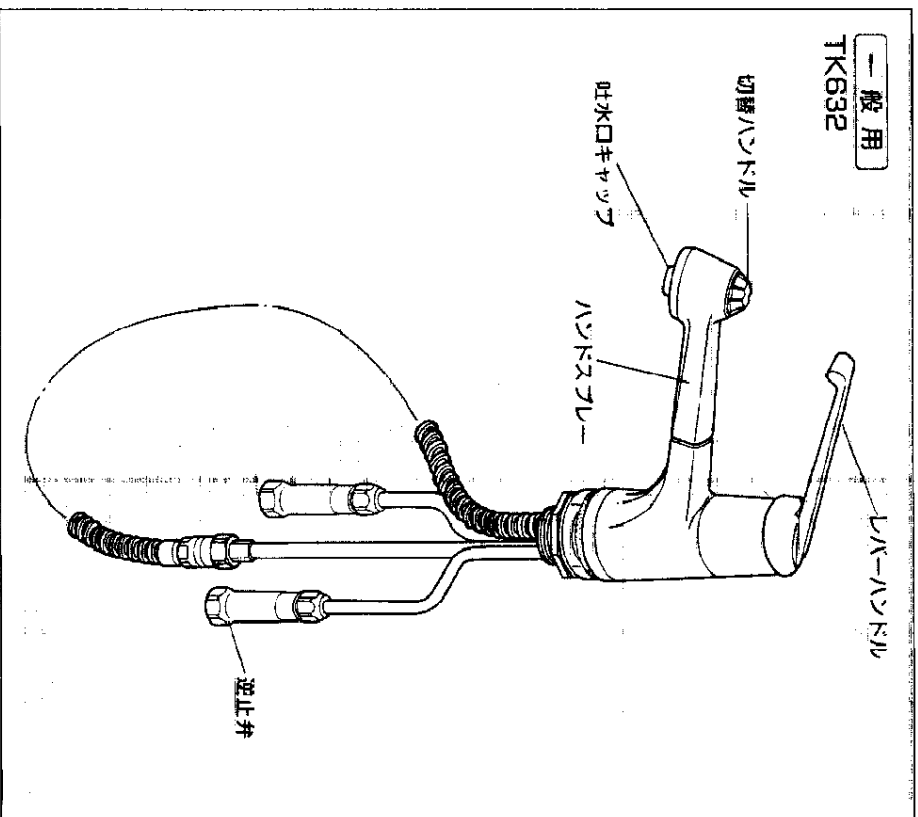
切替ハンドルを右に回すとスプレーに、左に回すと整流に切替えることができます。

## ハンドスプレー (TK632のみ)

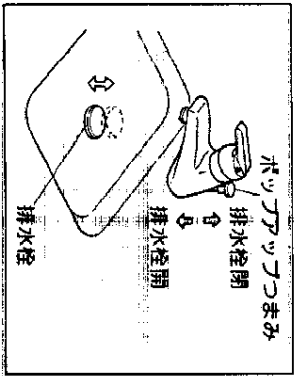


ハンドスプレーは引き出しても使用できます。血洗いや、シンク洗いのときなど便利です。

切替ハンドルにより、整流とスプレーに切替えることができます。ハンドスプレーは熱めたままでも、引き出しても使える兼用タイプです。血洗いやシンク洗いにとっても便利です。



排水栓の開閉(TL630A・AZのみ)

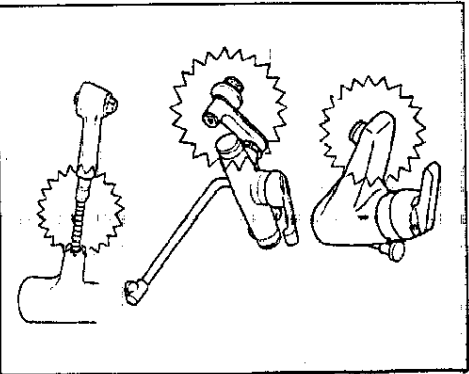


ホツアツツつまみを引くと排水栓が閉じ、洗面器に水をためることができます。逆に押すと、排水栓が開き排水されます。

## 使用上の注意

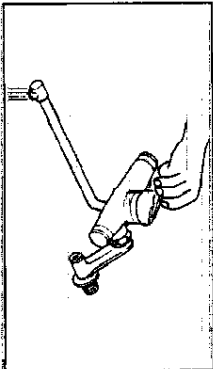
熱湯を使用しますので、やけどなどの事故がないよう、必ず次の注意事項を守ってください。

### やけどに注意



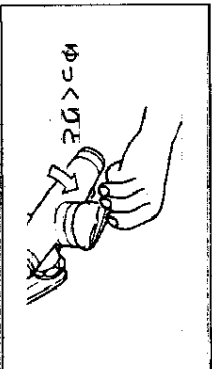
混合栓の本体や左側は熱湯になるため金属の表面に直接ふれないでください。また高温で吐水させた後はしばらく水を出し、残湯を流しておいてください。

### しばらく吐水させてご使用ください



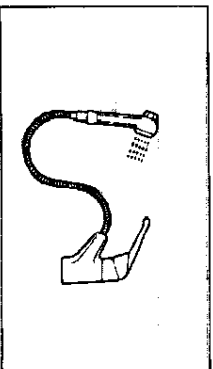
お湯を使用した後、次に使用するとき若干温度変化する場合がありますので、しばらく吐水させて湯温が安定してからご使用ください。

### ハンドルの操作はゆっくりと



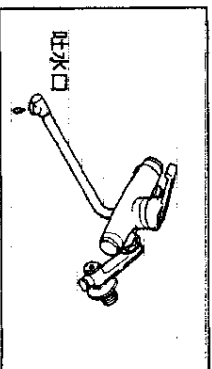
水を止めるときは、レバーハンドルをゆっくり正に上げてください。急に上げると、水撃による音が出ることがあります。

### 器具に水をかけない(TK632のみ)



ハンドスプレーやホースに水がかかると、ホースを伝って水がマイクネット内に侵入することがありますのでご注意ください。受皿を入れておくと万一水が侵入してもキャビネットをぬらしませんので安心です。

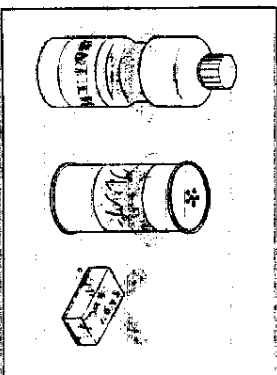
### 凍結



水抜きを行っても吐水口キャップの網目に付着した水滴が凍り通水しにくいことがあります。

## 手入れのしかた

いつまでも美しさを保つために柔らかい布でみがき、めっきされたところ  
ほどきどきミシン油やカーワックスなどをしみこませた布でみがいてくだ  
さい。ただし、樹脂部に付着すると光沢を失いますので、付着しないよう  
十分注意してください。



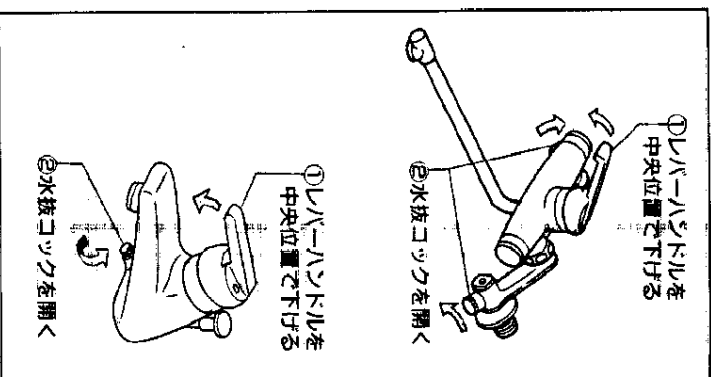
クレンザー・みがき粉などや粗い粒  
子を含む洗剤及びナイロンたわしな  
どはめっき面を傷つけますので使用  
しないでください。また酸性洗剤は  
めっきを傷めますので使用しないで  
ください。まちがって使用したとき  
はすぐに水洗いしてください。

## 給湯機がガズ瞬間湯沸器の場合

- レバーハンドルは全開でご使用ください。
- 湯沸器の温度調節つまみを“高”の位置にして、能力切替つまみは季節に  
応じた位置にセットしてください。
- 適切な吐水量で適温が得られないときは、湯沸器の能力切替つまみで調  
節してください。

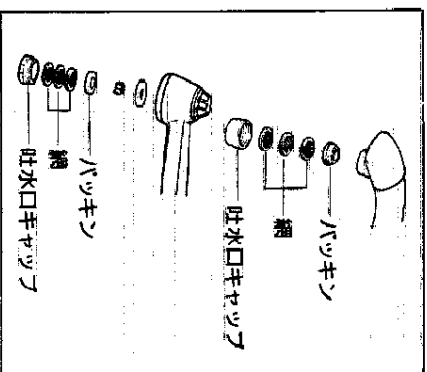
## 凍結予防のしかた

凍結のおそれがある場合は水抜栓の  
操作と合わせて左図の番号順に操作  
し器具内の水抜きをしてください。  
なお同封の「水抜き方法」のラベルは、  
器具の近くに貼付しておいてくださ  
い。



吐水口キャップがつかまるほど吐水量が少なくなったり、温度調節がうまくで  
きなくなるなど十分な機能が發揮されなくなりまますのでときどき吐水口を  
掃除してください。

### 吐水口の掃除



吐水口キャップをはずしてください。  
網目につまったごみをブラシなどで  
取除いてください。

## 故障したときは

故障の修理はお取付工事店にご依頼ください。  
なお不明な点がございましたらお客様相談室にお問い合わせください。

## 修理を依頼される前に

現象	お調べいただくところ
■吐水量が少ない。	<ul style="list-style-type: none"><li>●止水栓は開いているか。</li><li>●吐水口のキャップの目つまりはないか。</li></ul>
■高温しか出ない。	<ul style="list-style-type: none"><li>●水側の止水栓は開いているか。</li></ul>
■低温しか出ない。	<ul style="list-style-type: none"><li>●混合栓に湯がきているか。</li><li>●湯側の止水栓は開いているか。</li></ul>
■温度調節がうまくできない。	<ul style="list-style-type: none"><li>●止水栓は開いているか。</li><li>●混合栓に湯がきているか。</li><li>●吐水口キャップの目つまりはないか。</li></ul>

## 本体内部は分解しないでください

本体内部は精密加工された特殊セラミックバルブを組立調整しておりますので、絶対に分解しないでください。