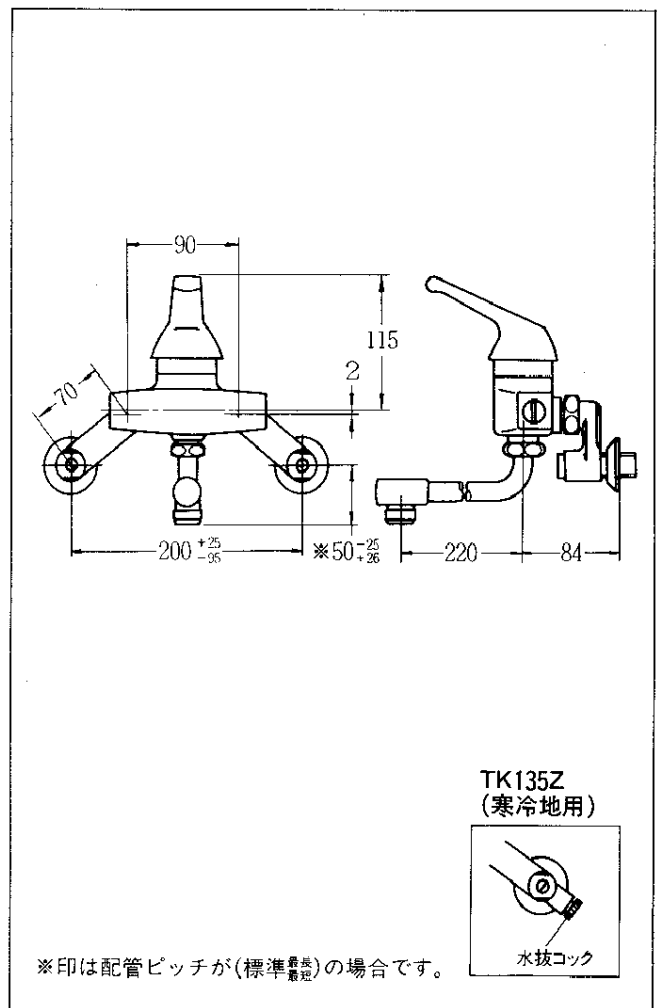
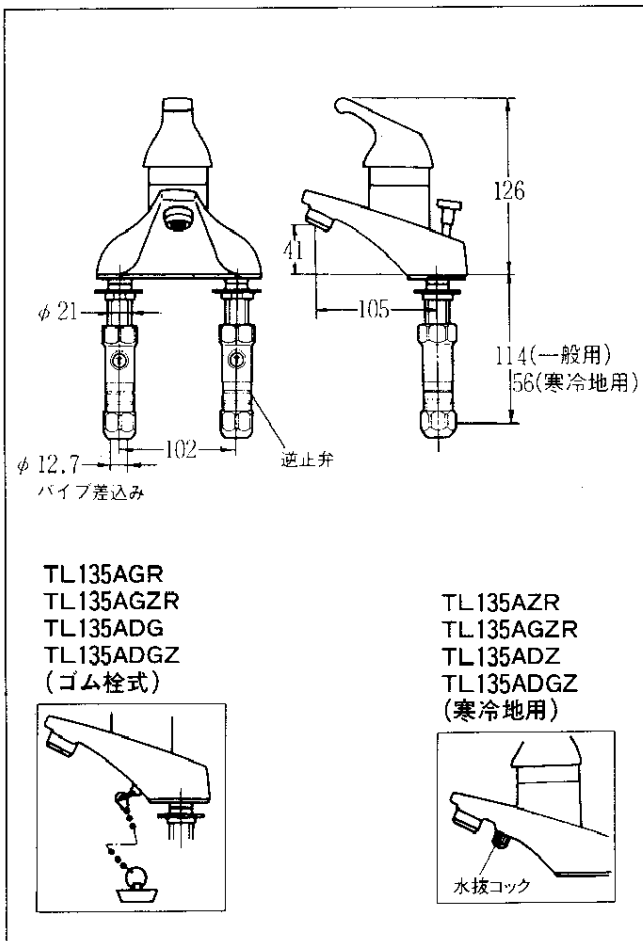


“ファミリーシリーズ” シングルレバー混合栓取付説明書

完 成 図

TL135AR ・ TL135AZR
 TL135AGR ・ TL135AGZR
 TL135AD ・ TL135ADZ
 TL135ADG ・ TL135ADGZ
 (一般用) (寒冷地用)

TK135 ・ TK135Z
 (一般用) (寒冷地用)



使用条件

1. 使用水圧

(1) ガス瞬間湯沸器と組み合わせる場合

給水圧力 { 最低必要水圧………(表参照)
最高水圧………7.5kgf/cm²

湯沸器号数	最低必要水圧
8号	湯沸器の最低作動水圧 +0.6kgf/cm ²
10号	// +0.9kgf/cm ²
12号	// +1.1kgf/cm ²

能力切替式湯沸器で次の号数に切替えられる場合

8号	湯沸器の最低作動水圧 +0.9kgf/cm ²
9号	// +1.0kgf/cm ²
10号	// +1.1kgf/cm ²

以上は下記条件を想定して求めた水圧です。

- レバーハンドルは全開
- 湯沸器温度調節は「高温」に設定
- 夏季水温 25℃
- 給湯配管長 5m
- 吐水温度 42℃

(2) 貯湯式温水器と組み合わせる場合

給水・給湯圧力 { 最低必要水圧………0.5kgf/cm²
最高水圧………7.5kgf/cm²

2. 給湯に蒸気を使用しないでください。

3. 湯・水を逆配管しないでください。

なお給湯器からの給湯管は抵抗を少なくするため最短距離で配管し、配管には必ず保温材を巻いてください。

器具の取付け

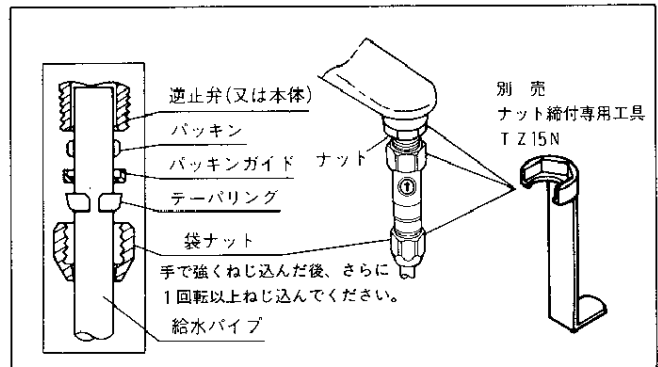
1. 給水管内の清掃

器具を取付ける前に必ず給水管内のごみ、砂などを完全に洗い流します。

2. 混合栓本体の取付け

TL135AR・TL135AZR・TL135AGR・TL135AGZR・
TL135AD・TL135ADZ・TL135ADG・TL135ADGZ の場合

混合栓本体の取付けには別売のナット締付専用工具 T Z 15N を利用して確実に締付けます。

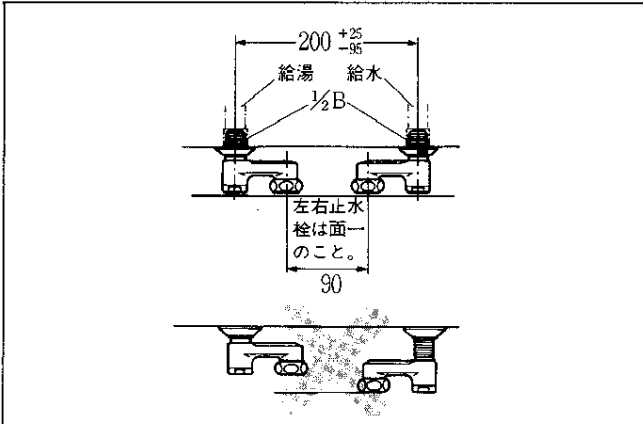


※差込み給水・給湯パイプに袋ナットを入れ、テーパーリング、バックシンガイド、バックシンの順番・向きをまちがえないように接続してください。

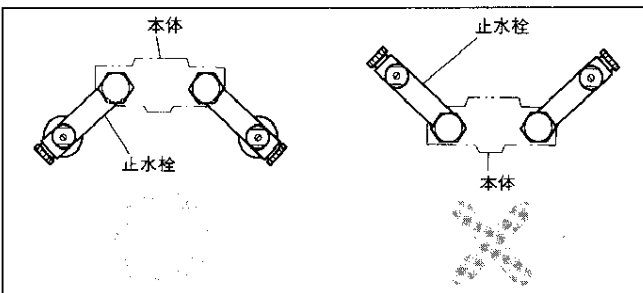
注：ポップアップ式排水金具の施工時には引棒のつまみをいっぱい押し下げたとき、本体及び排水管にあたらぬように適度に調節してください。

※水勢の調節及び器具の点検を容易にするために、止水栓を併用してください。

TK135・TK135Zの場合

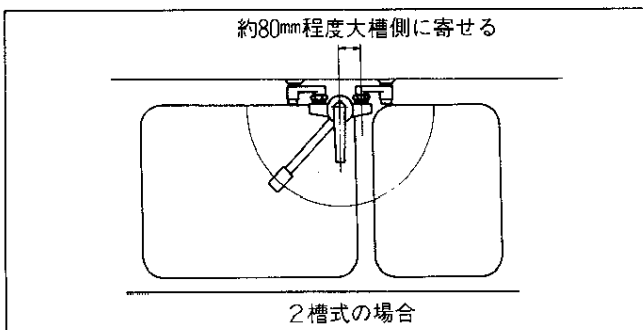


※寒冷地用 (TK135Z) の場合は止水栓の取付位置が本体よりも上になると、水抜きができませんので必ず下になるように取付けてください。



※取付位置

混合栓は流しが1槽式の場合は槽の中央に取付けてください。2槽式の場合は下図のように2槽の中央より約80mm大槽側に寄せると使いやすくなります。



寒冷地の水抜き方法

寒冷地用の場合は器具内の水を抜くため、水抜きコックを設けております。

凍結のおそれのある時期に施工された場合は、水抜き栓の操作とあわせて次の要領で水抜きをしておいてください。またお客様にも水抜き方法をご指導ください。

1. レバーハンドルを中央位置 (湯側・水側の中間) で下げる。
2. 水抜きコックを開く。

お手入れ

めっきされた器具がいつまでも美しさを保つように、お客様にお手入れ方法をご指導ください。

1. 普段からまめに柔らかい布でみがき、ときどきミシン油やカーワックスなどをしみこませた布でみがくこと。ただし樹脂部に付着すると光沢を失うので付着しないよう十分注意すること。
2. クレンザーやみがき粉など粗い粒子を含んだ洗剤やナイロンたわしなどは使用しないこと。
3. 酸性洗剤はめっきを侵しますので使用しないこと。もしタイルを酸性洗剤で洗った場合は、すぐにタイル及び器具を十分水洗いすること。

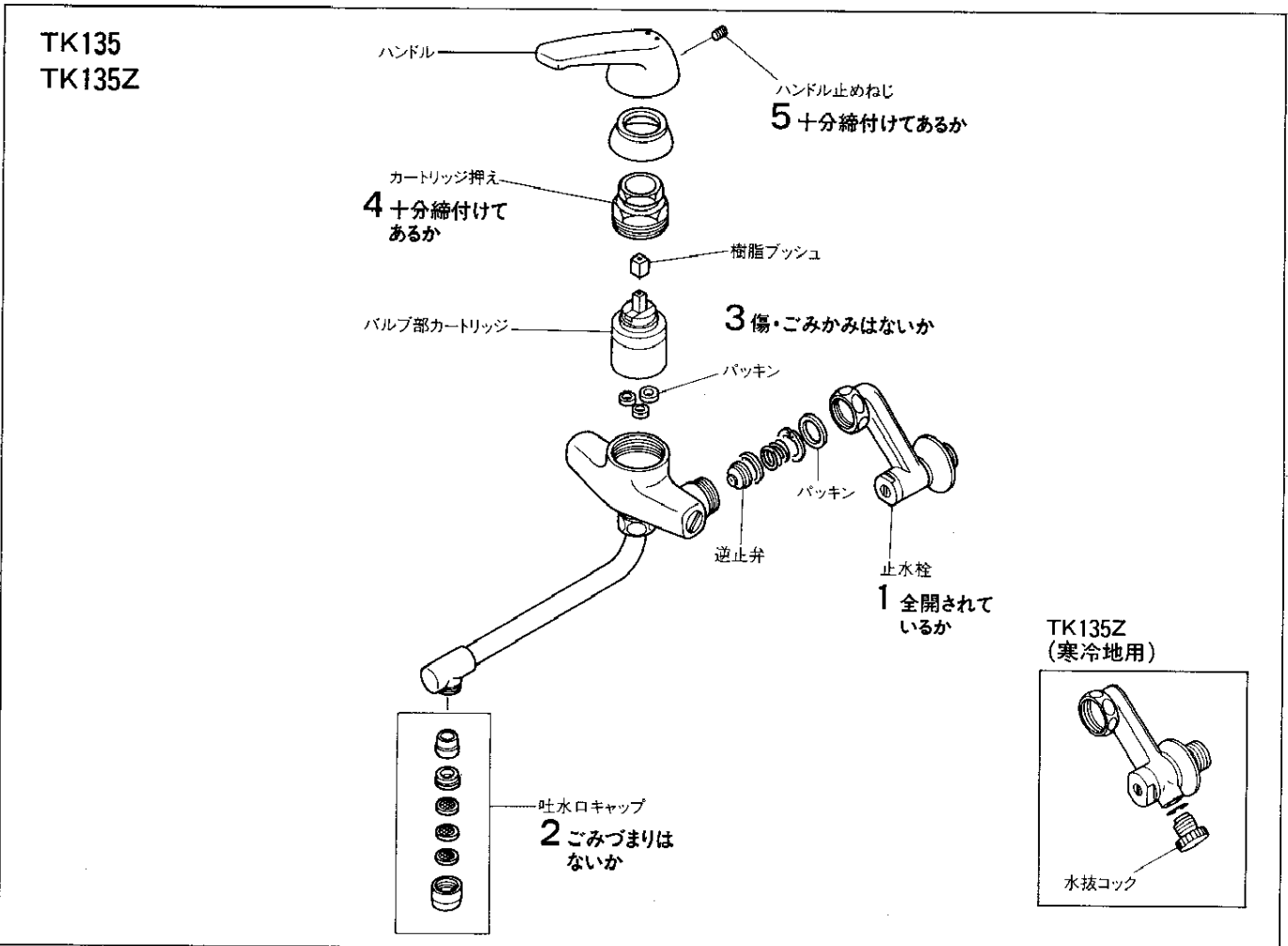
分解と点検

取付後万一故障などで分解するときは、次の要領で行ってください。

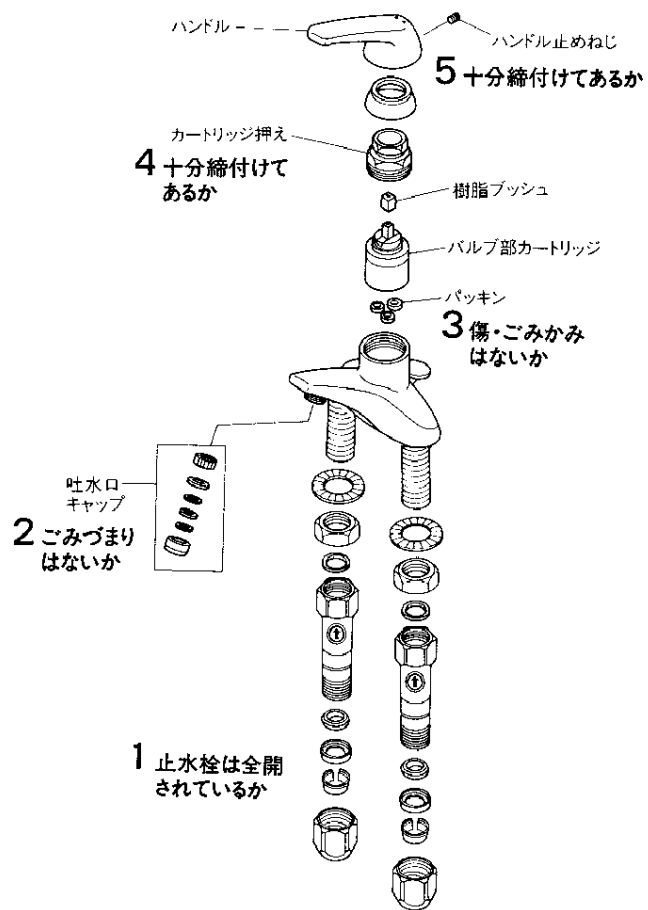
ご注意

バルブ部カートリッジ内部は精密加工された特殊セラミックバルブを組立調整しておりますので、絶対に分解しないでください。

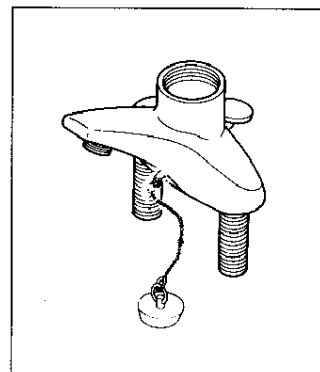
現象	点検箇所
吐水量が少ない	1・2
水が止まらない ハンドル部から水が漏れる	3・4
吐水温度不良	1・2
ハンドルがガタつく	5



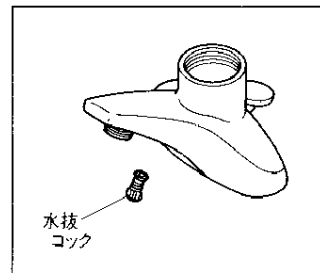
TL135AR
 TL135AZR
 TL135AGR
 TL135AGZR
 TL135AD
 TL135ADZ
 TL135ADG
 TL135ADGZ



TL135AGR・TL135ADG
 TL135AGZR・TL135ADGZ
 (ゴム栓式)



TL135AZR・TL135ADZ
 TL135AGZR・TL135ADGZ
 (寒冷地用)



別売

締付専用工具
 (TZ15N)

