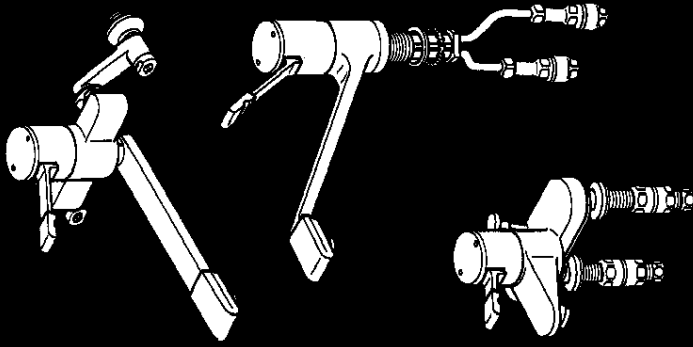


ハイクラスシリーズ シングルレバー混合栓

TOTO

ご愛用のしおり



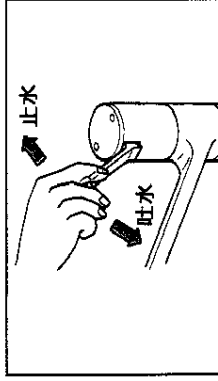
- このたびは、TOTOシングルレバー混合栓をお求めいただきました。また、ここにありがとうございます。このしおりをよくお読みのうえ、正しくお使いください。
- このしおりは、大切に保存しておいてください。

もくじ

特長・各部のなまえ	1～3
つかいかた	4
使用上の注意	5～6
凍結予防のしかた	6
手入れのしかた	7
故障したときは	8

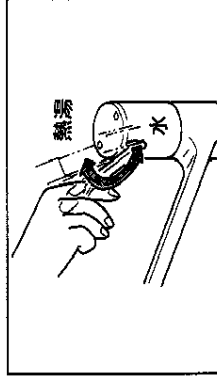
つかいかた

吐水と止水



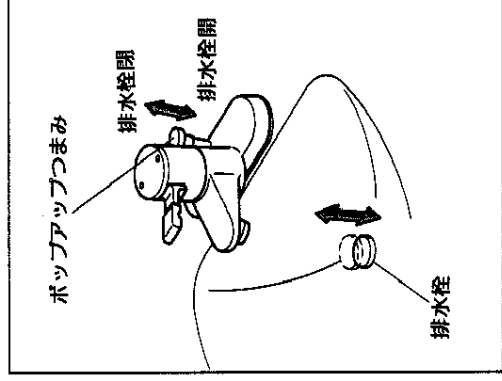
どの位置でも、レバーハンドルを下
げると吐水し、上げると止水します。
吐水量はレバーハンドルを下げるに
したがって多くなります。

温度調節



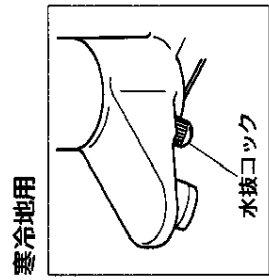
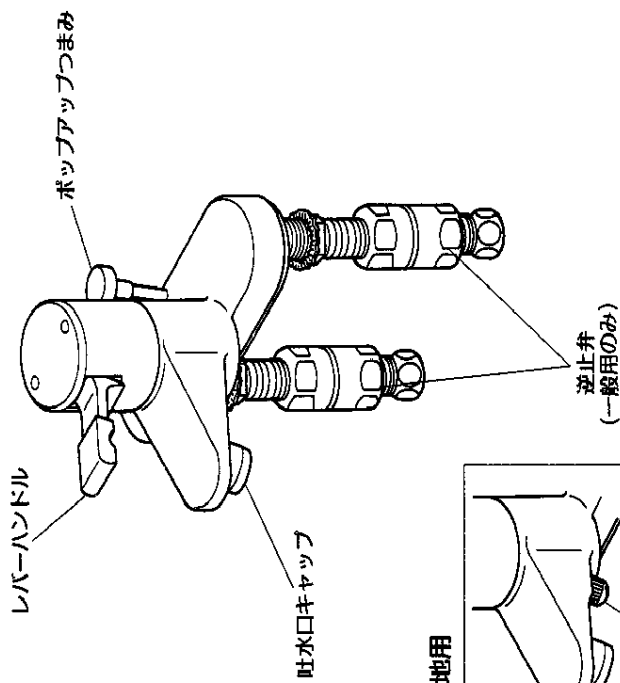
温度調節はレバーハンドルの回転で
行います。レバーハンドルを右にい
っぱい回すと水、左に回すにつれて
しだいに温度が上り、左いっぱい
で最高になります。

排水栓の開閉(TL180A・AZのみ)



ポップアップつまみを引上げると排
水栓が閉じ、洗面器に水をためるこ
とができます。逆に押下げると、排
水栓が開き排水されます。

- 一般用 一般用カラー水栓 TL180A TL180A#NIC
- 寒冷地用 寒冷地用カラー水栓 TL180AZ TL180AZ#NIC

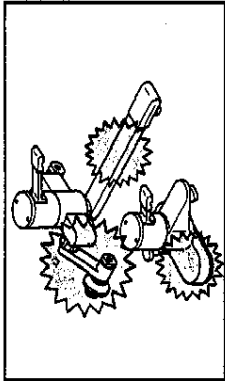


寒冷地用

使用上の注意

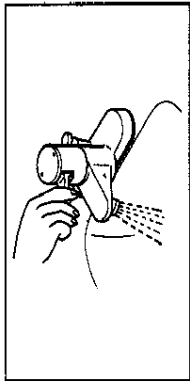
熱湯を使用しますので、やけどなどの事故がないよう、必ず次の注意事項を守ってください。

やけどに注意



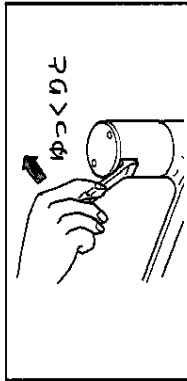
混合栓の本体や左側は熱湯で高温になるため金具の表面に直接ふれないでください。また高温で吐水させた後はしばらく水を出し、高温の残湯を流しておいてください。

しばらく吐水させてご使用ください



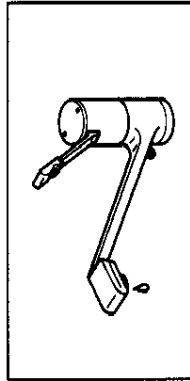
お湯を使用した後、次に使用するとき若干温度変化する場合がありますので、しばらく吐水させて湯温が安定してからご使用ください。

ハンドルの操作はゆっくりと



水を止めるときは、レバーハンドルをゆっくり上に上げてください。急に上げると、水撃による音が出る場合があります。

凍結

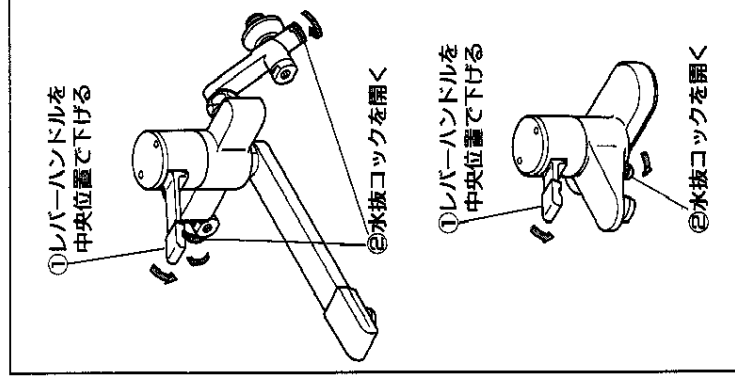


凍結した場合、水抜きを行っていても吐水口キャップの網目に付着した水滴が凍り通水しにくいことがあります。

給湯機がガス瞬間湯沸器の場合

- レバーハンドルは全開でご使用ください。
- 湯沸器の温度調節つまみを「高」の位置にして、能力切替つまみは季節に応じた位置にセットしてください。
- 適切な吐水量で適温が得られないときは、湯沸器の能力切替つまみで調節してください。

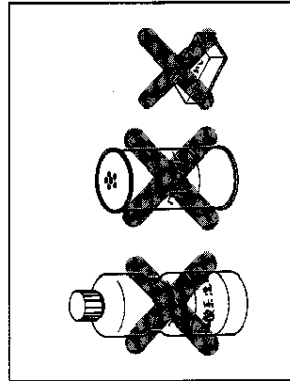
凍結予防のしかた



凍結のおそれがある場合は水抜き栓の操作と合わせて左図の番号順に操作し器具内の水抜きをしてください。なお同封の「水抜き方法」のラベルは、器具の近くに貼付しておいてください。

手入れのしかた

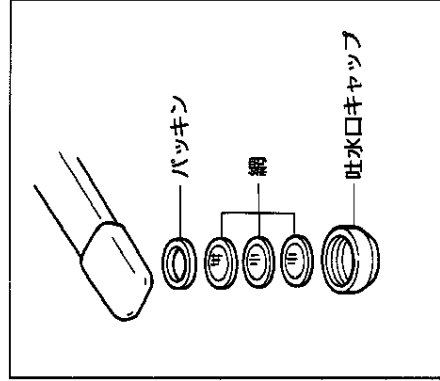
いつまでも美しさを保つために柔らかい布でみがき、めっきされたところはときどきミシン油やカーワックスなどをませた布でみがいてください。ただし樹脂部に付着すると光沢を失いますので、付着しないよう十分注意してください。



クレンザー・みがき粉などや粗い粒子を含む洗剤およびナイロンたわしなどはめっき面を傷つけますので使用しないでください。また酸性洗剤はめっきを侵します不得使用しないでください。まちがって使用したときはすぐに水洗いしてください。

吐水口キャップがつまると吐水量が少なくなったり、温度調節がうまくできなくなるなど十分な機能が発揮されなくなりますのでときどき吐水口を掃除してください。

吐水口の掃除



吐水口キャップをはずしてください。網目につまったごみをブラシなどで取除いてください。

故障したときは

故障の修理はお取付工事店にご依頼ください。なおご不明な点がございましたら最寄りのTOTO事業所にお問合わせください。

修理を依頼される前に

現象	お調べいただくところ
■吐水量が少ない	<ul style="list-style-type: none"> ● 止水栓は開かれているか。 ● 吐水口のキャップの目づまりはないか。
■高温しか出ない	<ul style="list-style-type: none"> ● 水側の止水栓は開かれているか。
■低温しか出ない	<ul style="list-style-type: none"> ● 混合栓に湯がきているか。 ● 湯側の止水栓は開かれているか。
■温度調節がうまくできない	<ul style="list-style-type: none"> ● 止水栓は開かれているか。 ● 混合栓に湯がきているか。 ● 吐水口キャップの目づまりはないか。

本体内部は分解しないでください

本体内部は精密加工された特殊セラミックバルブを組立調整しておりますので、絶対に分解しないでください。