

“ハイクラスシリーズ” シングルレバー混合栓取付説明書

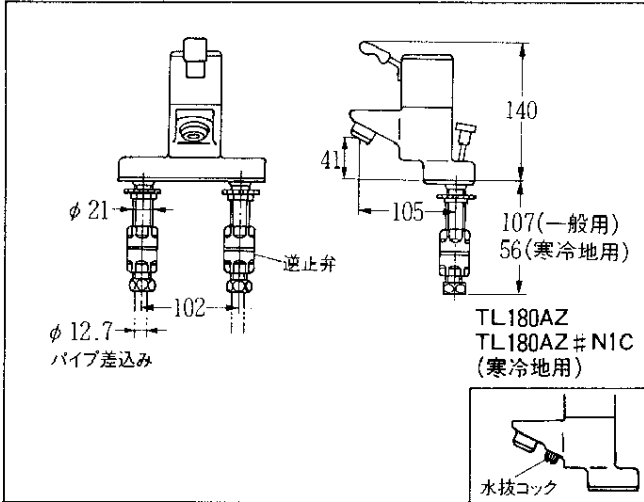
完成図

TL180A・TL180A#N1C

(一般用) (一般用カラー水栓)

TL180AZ・TL180AZ#N1C

(寒冷地用) (寒冷地用カラー水栓)

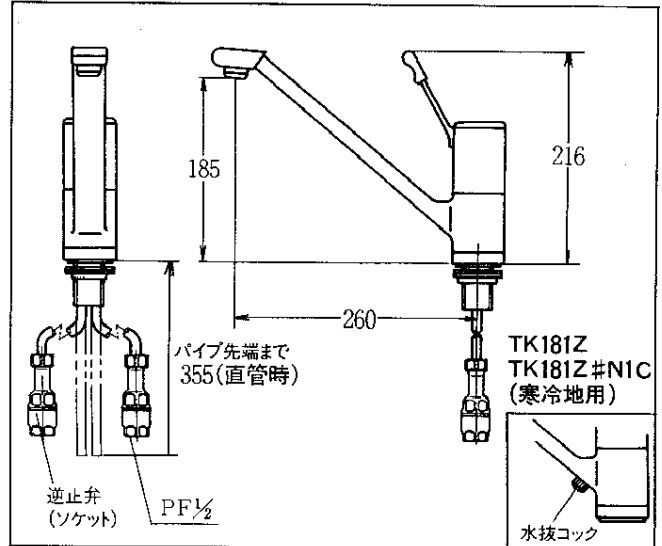


TK181・TK181#N1C

(一般用) (一般用カラー水栓)

TK181Z・TK181Z#N1C

(寒冷地用) (寒冷地用カラー水栓)

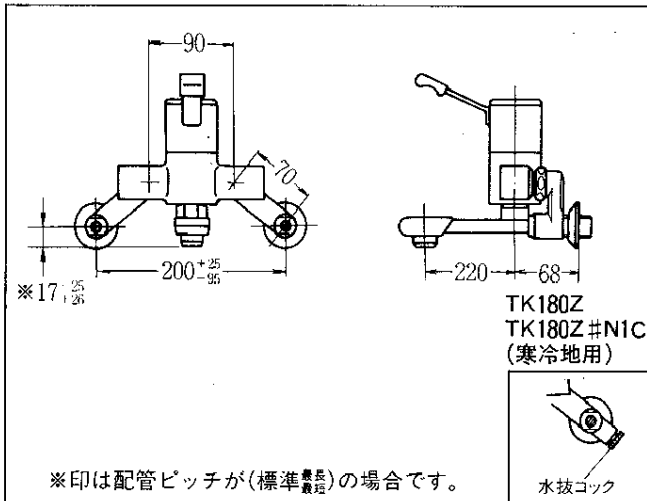


TK180・TK180#N1C

(一般用) (一般用カラー水栓)

TK180Z・TK180Z#N1C

(寒冷地用) (寒冷地用カラー水栓)



※印は配管ピッチが(標準規格)の場合です。

使用条件

1. 使用水圧

(i) ガス瞬間湯沸器と組み合わせる場合

給水圧力 { 最低必要水圧……(表参照)
最高水圧……7.5kgf/cm² }

湯沸器号数	最低必要水圧
8号	湯沸器の最低作動水圧 +0.6kgf/cm ²
10号	// +0.9kgf/cm ²
12号	// +1.1kgf/cm ²

能力切替式湯沸器で次の号数に切替えられる場合

8号	湯沸器の最低作動水圧 +0.9kgf/cm ²
9号	// +1.0kgf/cm ²
10号	// +1.1kgf/cm ²

以上は下記条件を想定して求めた水圧です。

- レバーハンドルは全開
- 湯沸器温度調節は「高温」に設定
- 夏季水温 25℃
- 給湯配管長 5 m
- 吐水温度 42℃

(2) 貯湯式温水器と組み合わせる場合

給水・給湯圧力 { 最低必要水圧……0.5kgf/cm²
最高水圧……7.5kgf/cm² }

- 給湯に蒸気を使用しないでください。
- 湯・水を逆配管しないでください。
なお給湯器からの給湯管は抵抗を少なくするため最短距離で配管し、配管には必ず保温材を巻いてください。
- TL180A・AZ、TK181・Zの給水・給湯配管接続部には必ず止水栓を設けてください。

器具の取付け

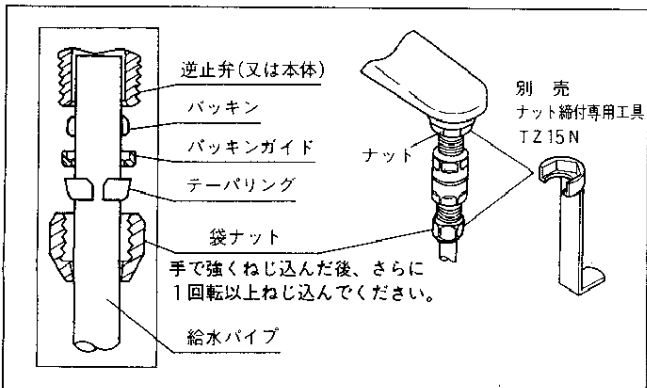
1. 給水管内の清掃

器具を取付ける前に必ず給水管内のごみ、砂等を完全に洗い流します。

2. 混合栓本体の取付け

**TL180A・TL180A#N1C
TL180AZ・TL180AZ#N1C** の場合

混合栓本体の取付けには別売のナット締付専用工具TZ15Nを利用して確実に締付けます。

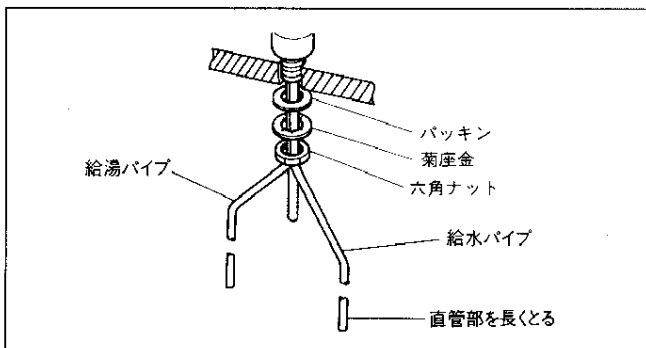


※差込み給水・給湯パイプに袋ナットを入れ、テーパリング、パッキンガイド、パッキンの順番・向きをまちがえないように接続してください。

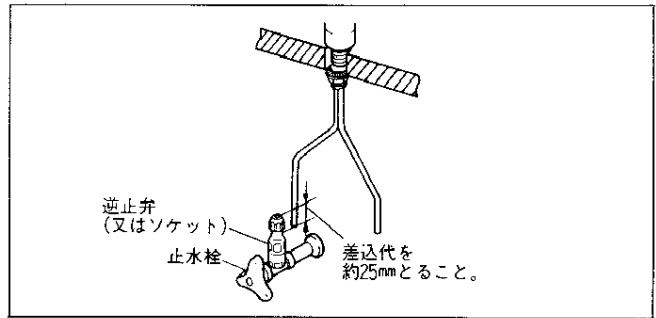
注：ポップアップ式排水金具の施工時には引棒のつまみをいっぱい押し下げたとき、本体及び排水管にあたらぬように適度に調節してください。

**TK181・TK181#N1C
TK181Z・TK181Z#N1C** の場合

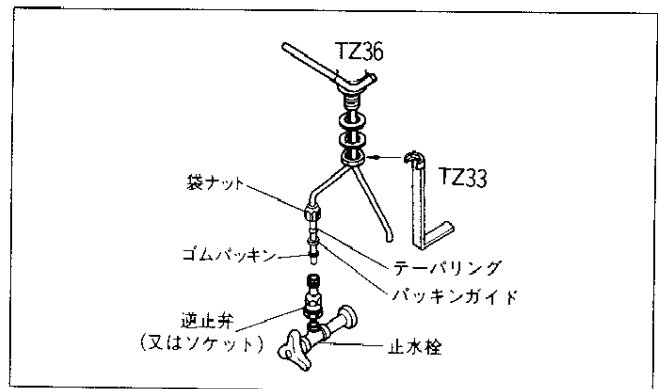
(1)混合栓本体が正面を向くように仮固定し、給水・給湯パイプを止水栓の取出し芯に合うように曲げて広げます。このとき、できるだけ直管部が長くなるようにしてください。また、給水・給湯パイプがつぶれないように注意してください。



(2)逆止弁を止水栓に仮固定して、給水・給湯パイプの必要長さをあたり切断します。このとき、逆止弁(又はソケット)への差込代を約25mm確保してください。

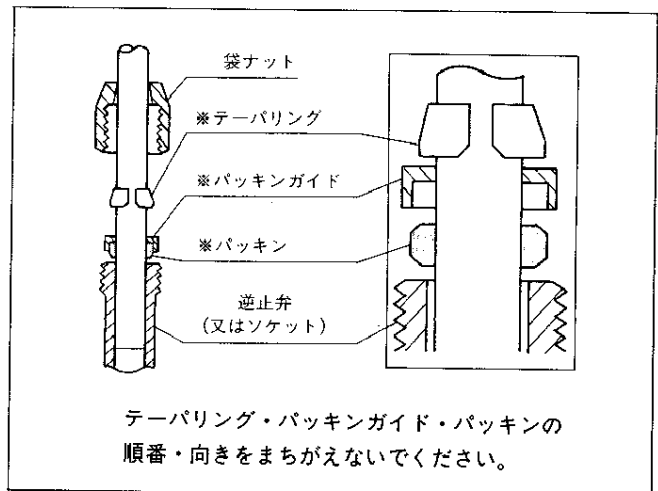


(3)給水・給湯パイプに袋ナット、テーパリング、パッキンガイド、ゴムパッキン、の順に入れて、逆止弁(又はソケット)を差込んでください。次に逆止弁(又はソケット)を止水栓にねじ込み、混合栓本体を本固定してください。固定には別売のナット締付専用工具(TZ33、TZ36)を利用して確実に締めてください。



※混合栓本体を固定するときは、取付穴周囲の汚れをとり、セパレート紙をはがしてください。

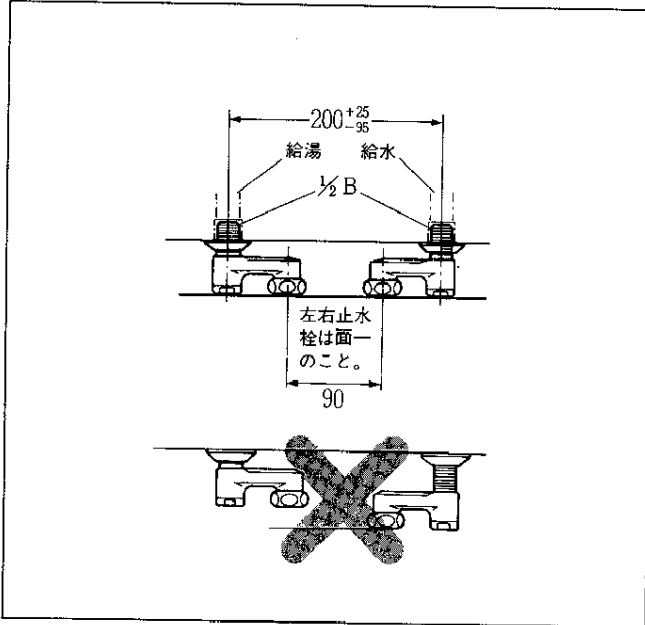
※テーパリング接続方法



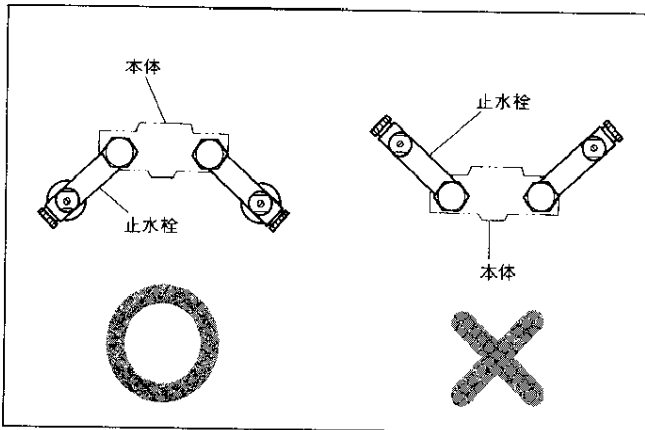
(4)最後に給水・給湯パイプを逆止弁(又はソケット)に押し付け、手締後1回転以上締付けてください。

注：給水・給湯パイプの抜け防止のため、給水・給湯配管は、動かないように確実に固定してください。

TK180・TK180#N1C
TK180Z・TK180Z#N1C の場合



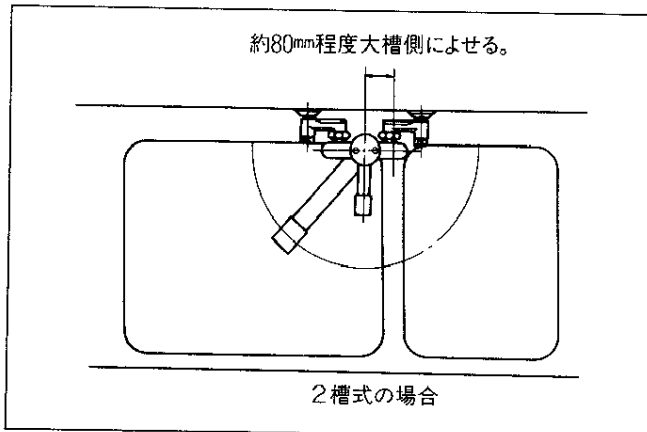
※寒冷地用 (TK180Z) の場合は止水栓の取付位置が本体よりも上になると、水抜きができませんので必ず下になるように取付けてください。



※取付位置

混合栓は流しが1槽式の場合は槽の中央に取付けてください。

2槽式の場合は下図のように2槽の中央より約80mm大槽側に寄せると、使いやすくなります。



寒冷地の水抜き方法

寒冷地用の場合は器具内の水を抜くため、水抜きコックを設けております。

凍結のおそれのある時期に施工された場合は、水抜き栓の操作とあわせて次の要領で水抜きをしておいてください。またお客様にも水抜き方法をご指導ください。

1. レバーハンドルを中央位置 (湯側・水側の中間) で下げる。
2. 水抜きコックを開く。

お手入れ

めっきされた器具がいつまでも美しさを保つように、お客様にお手入れ方法をご指導ください。

1. 普段からまめに柔らかい布でみがき、ときどきミシン油やカーワックスなどをしみこませた布でみがくこと。ただし樹脂部に付着すると光沢を失うので付着しないよう十分注意すること。
2. クレンザーやみがき粉など粗い粒子を含んだ洗剤やナイロンたわしなどは使用しないこと。
3. 酸性洗剤はめっきを侵しますので使用しないこと。もしタイルを酸性洗剤で洗った場合は、すぐにタイル及び器具を十分水洗いすること。

分解と点検

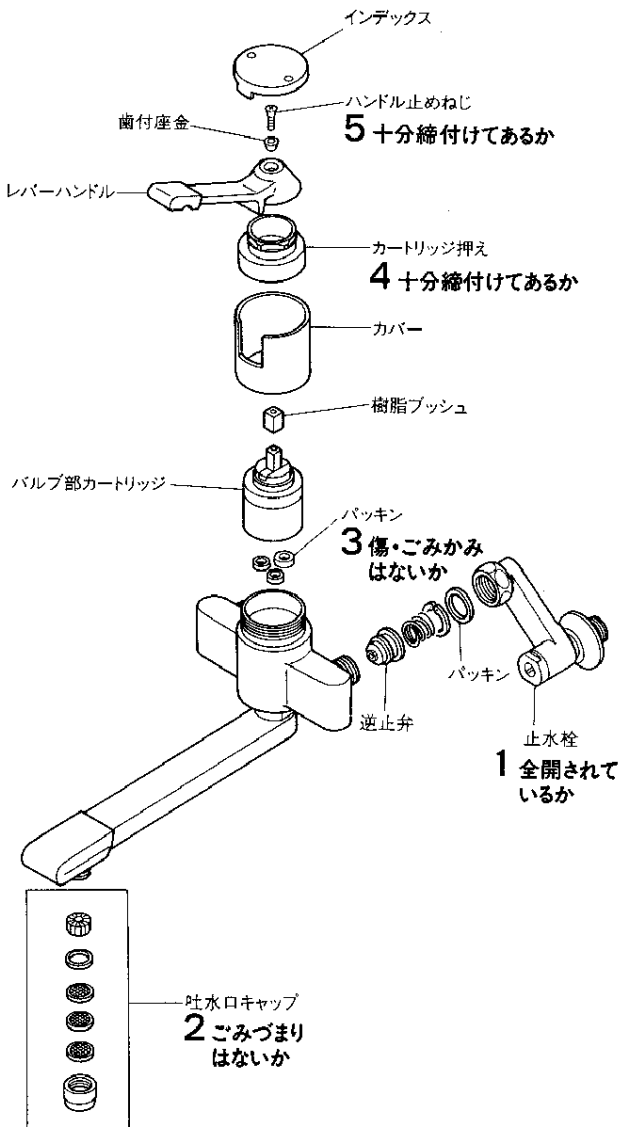
取付後万一故障などで分解するときは、次の要領で行ってください。

ご注意

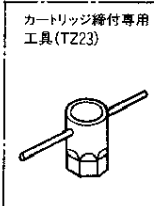
バルブ部カートリッジ内部は精密加工された特殊セラミックバルブを組立調整しておりますので、絶対に分解しないでください。

現象	点検箇所
吐水量が少ない	1・2
水が止まらない ハンドル部から水が漏れる	3・4
吐水温度不良	1・2
ハンドルがガタつく	5

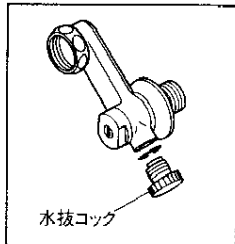
TK180
TK180#NIC
TK180Z
TK180Z#NIC



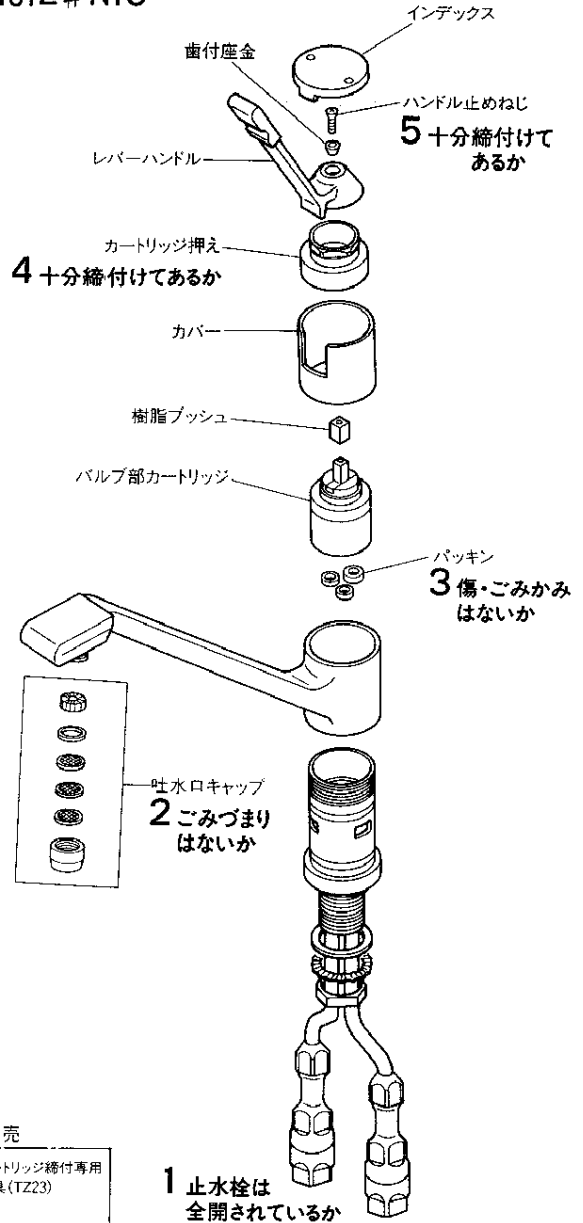
別売



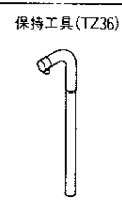
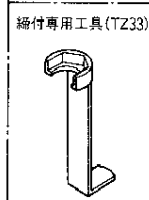
TK180Z
TK180Z#NIC
(寒冷地用)



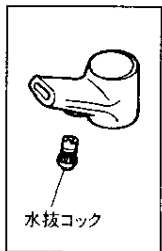
TK181
TK181#NIC
TK181Z
TK181Z#NIC



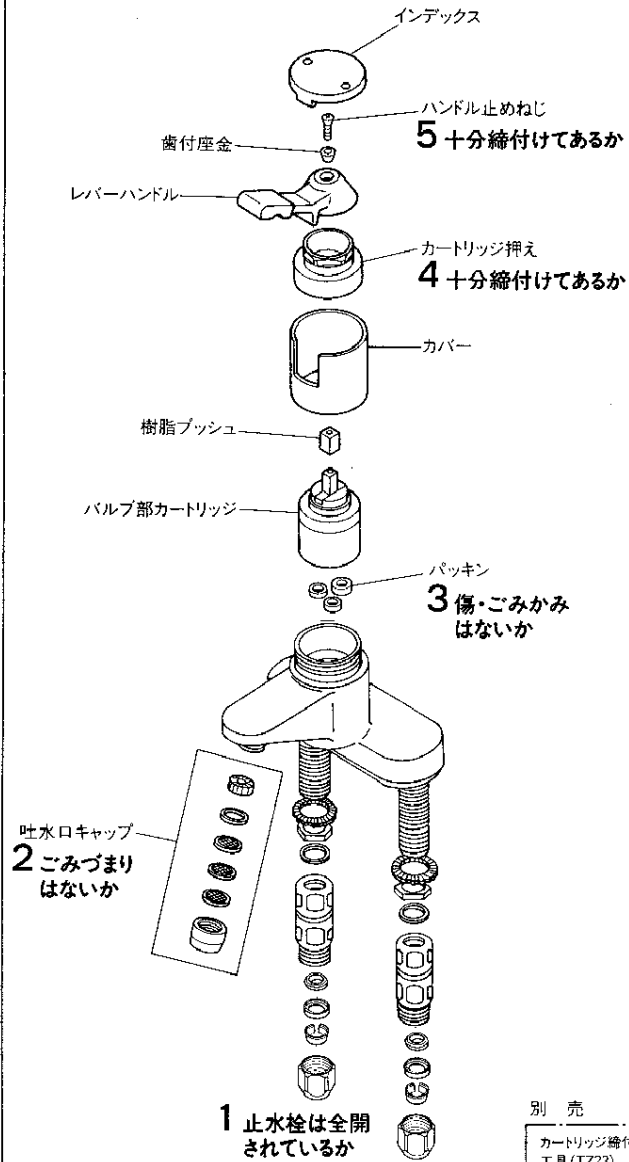
別売



TK181Z
TK181Z#NIC
(寒冷地用)



TL180A
 TL180A # NIC
 TL180AZ
 TL180AZ # NIC

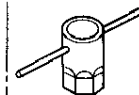


TL180AZ
 TL180AZ # NIC
 (寒冷地用)



別 売

カートリッジ締付専用
 工具 (TZ23)



締付専用工具
 (TZ15N)

