

TOTO

東陶機器株式会社

Designed by Masayuki Kurokawa
KSERIES

湯水混合水栓

TOTO

ご愛用のしおり

- このたびは、**KSERIES**湯水混合水栓をお求めいただきました。まことにありがとうございます。
- このしおりをよくお読みのうえ、正しくお使いください。

商品のお問合せはTOTOお客様相談室へ



0120-03-1010

受付時間9:00～17:30(土・日・祝日を除く)

もくじ

安全上の注意	1～2
特長・各部の名称	3
ご使用方法	8
使用上のご注意	10
お手入れのしかた	11
故障したときは	12

安全のために必ずお守りください

ご使用の前に、この「安全上の注意」をよくお読みの上、正しくお使いください。

- この説明書では、機器を安全に正しくお使いいただき、あなたや他の人々への危害や財産への損害を未然に防止するために、いろいろな表示をしています。その表示と意味はつぎのようになっています。

⚠ 注意 この表示の欄の内容を無視して誤った取扱いをすると、傷害または、物的損害が発生する可能性があります。

- お読みになった後は、お使いになる方がいつでも見られる場所に必ず保存してください。

⚠ 注意

(1)水栓の左側は給湯側のため高温になっています。水栓の表面に直接肌を触れないようにしてください。

やけどをすおそれがあります。

(2)熱湯をお使いのときには、カランは高温になっています。

直接肌を触れないでください。

やけどをすおそれがあります。(カラン付)

(3)高温の湯をお使いの後は、水栓内に高温の湯が残らないようしばらく水を流してください。

次に使用すると、水栓内に滞留した高温の湯が出て、やけどをすおそれがあります。

(4)湯を止めるときは、必ず湯側のハンドルから閉めてください。

次に使用すると、水栓内に滞留した高温の湯が出て、やけどをすおそれがあります。

(5)湯をお使いになるときは、必ず水側ハンドルから開けてください。その後徐々に湯側ハンドルを開け、お好みの温度に調節してください。

湯側を先に開けると高温の湯が吐水し、やけどをすおそれがあります。

(6)凍結が予想される際は、配管の水抜操作と水栓の水抜操作を同時に行ってください。

凍結破損で漏水し、家財などを濡らす財産損害発生のおそれがあります。(寒冷地用)

(7)ハンドルを急閉止させると、配管から漏水を起すおそれがありますので、ゆっくり操作してください。

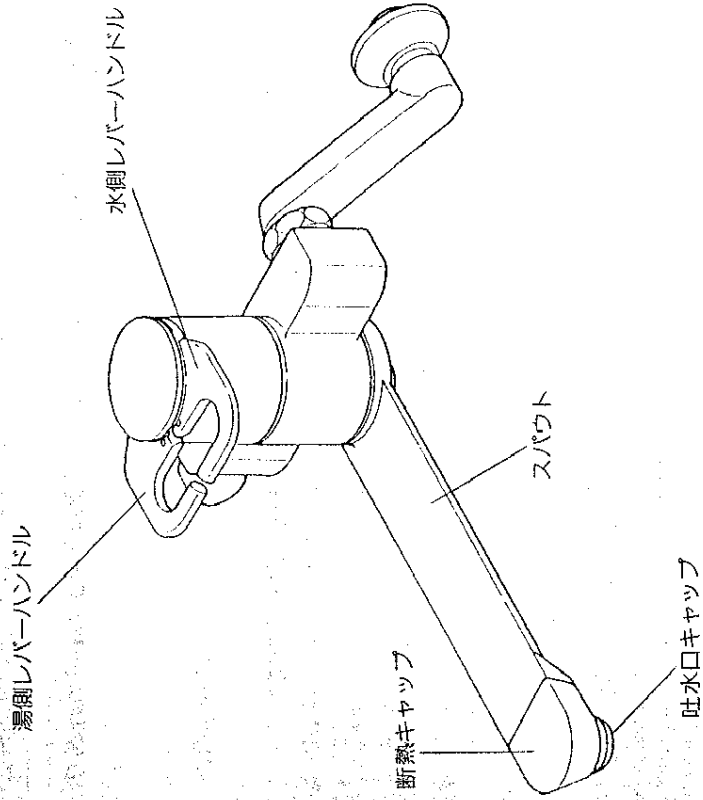
漏水で家財などを濡らす財産損害発生のおそれがあります。

■ 特長・各部の名称

- シンプルなデザイン!!
お湯と水のハンドルが独立した最もポピュラーな水栓金具です。

台所用

TK 660

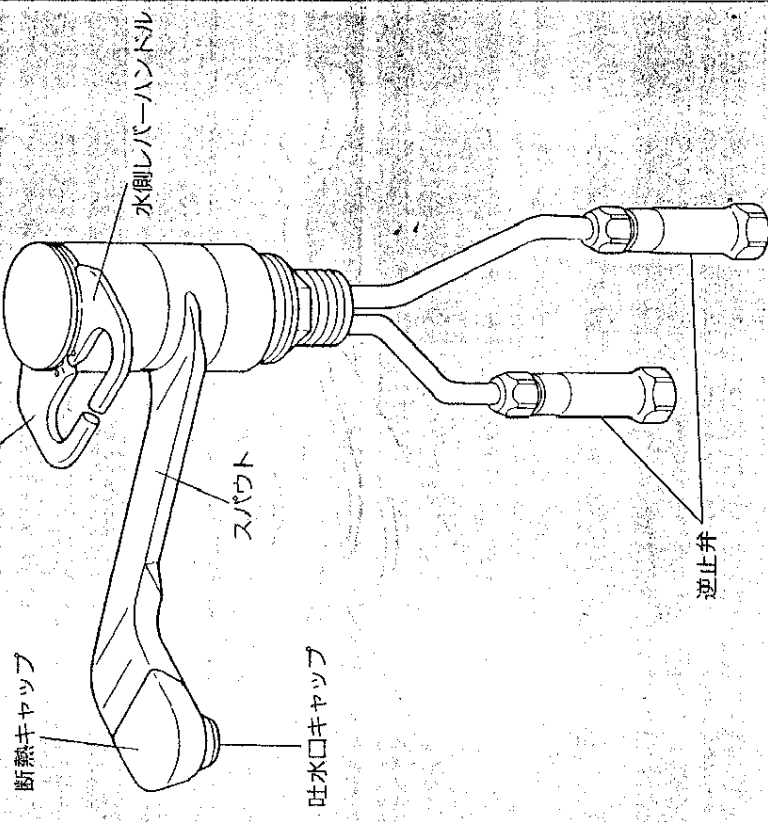


3

湯水混合水栓は、TK 660、TK 661、TK 663、TL 660A、TL 661A、TB 661の6種類があります。
お取付けの混合栓の該当機種を3ページから8ページの中からご確認ください。

台所用

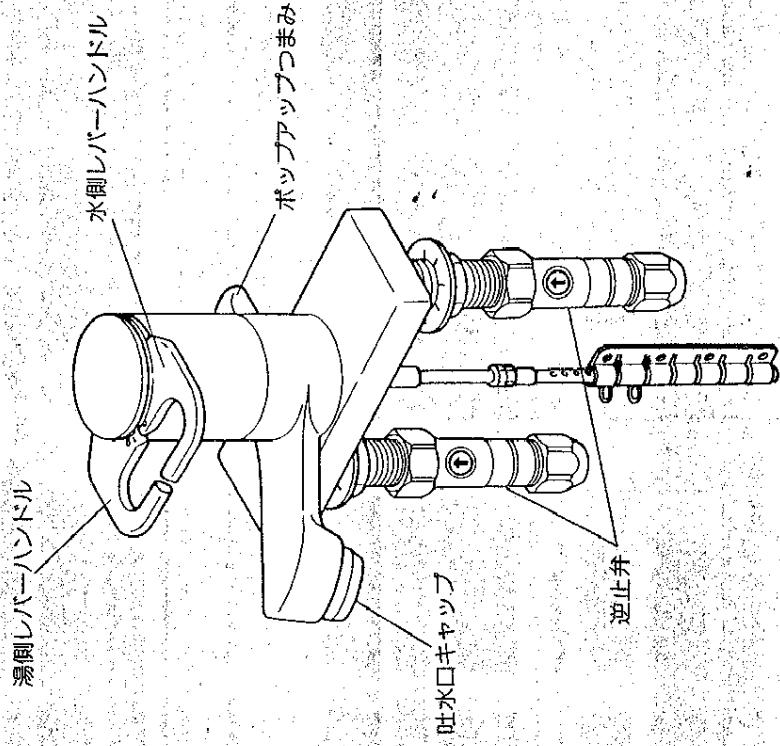
TK 661



4

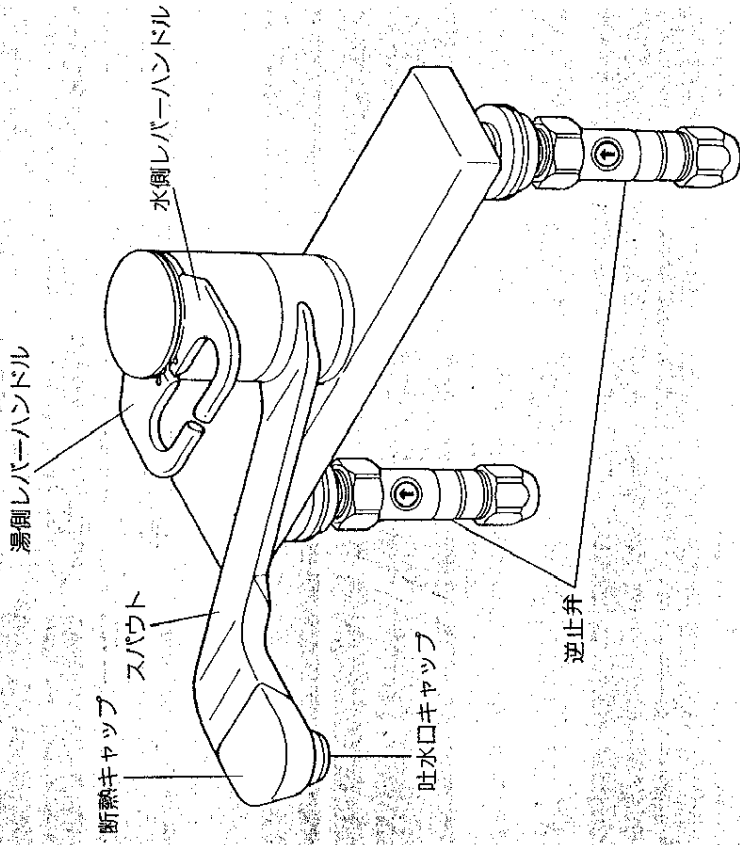
洗面器用

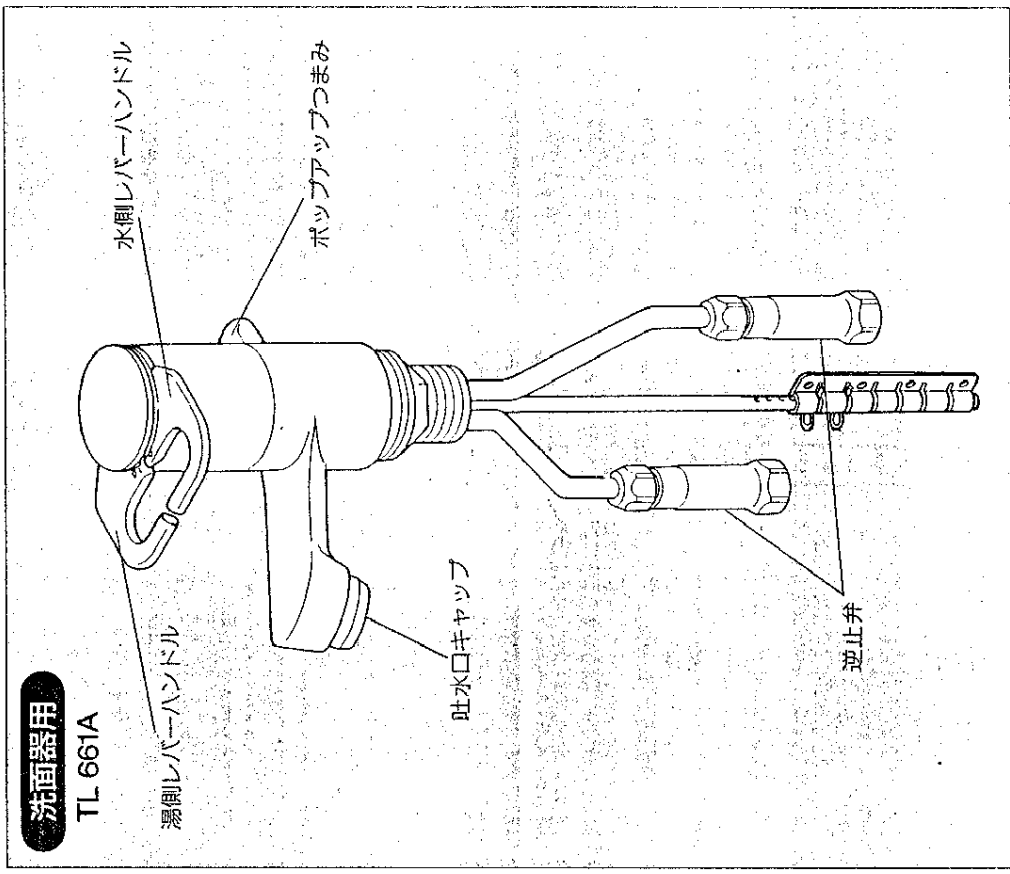
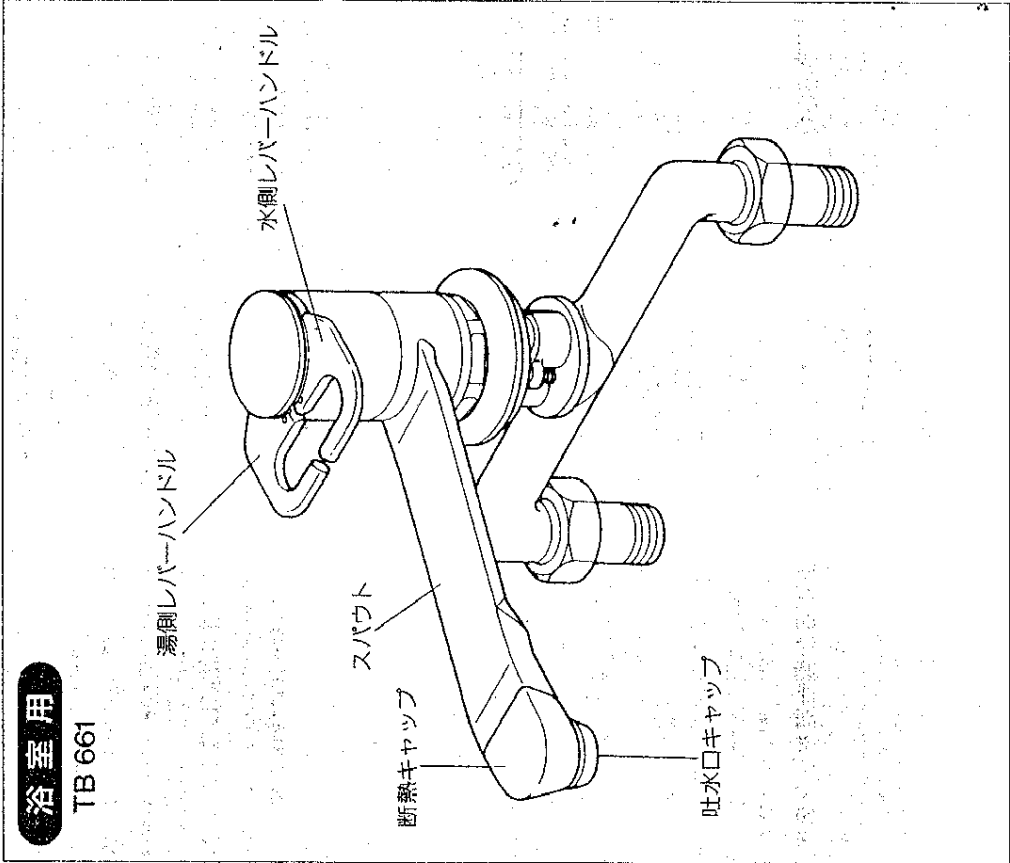
TL 660A



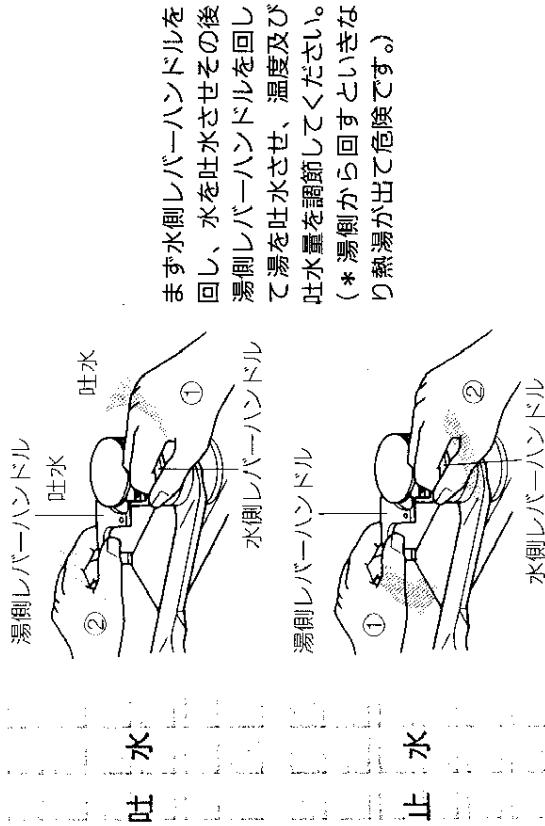
台所用

TK 663

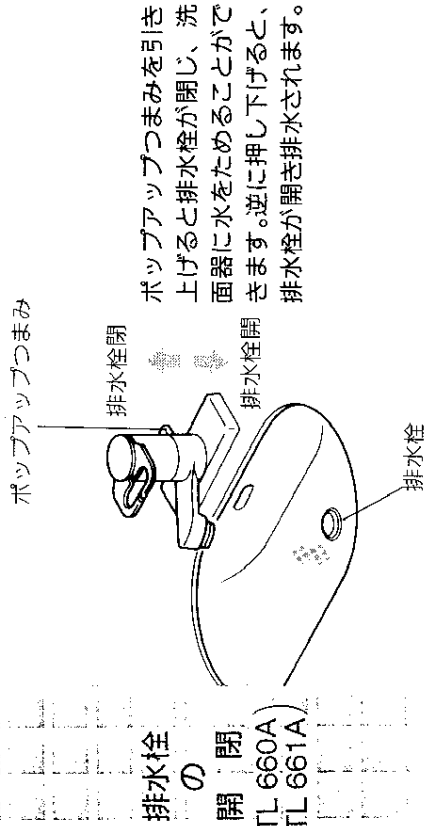




ご使用方法



まず水側レバーハンドルを回し、水を吐水させその後湯側レバーハンドルを回して湯を吐水させ、温度及び吐水量を調節してください。
(* 湯側から回すといきなり熱湯が出て危険です。)

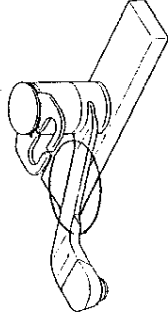


ポップアップつまみを引き上げると排水栓が閉じ、洗面器に水をためることが出来ます。逆に押し下げると、排水栓が開き排水されます。

使用上のご注意

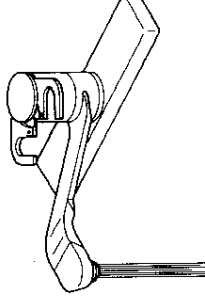
熱湯を使用しますので、やけどなどの事故がないよう、必ず次の注意事項を守ってください。

器具の左側は熱湯で高温になるため金具の表面に直接ふれないでください。また高温で吐水させた後はしばらく水を出し、残湯を流しておいてください。



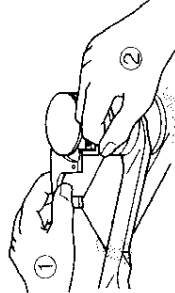
やけど
に注意

お湯を使用した後、次に使用するとき若干温度変化する場合がありますので、しばらく吐水させて湯温が安定してからご使用ください。



しばらく
吐水させて
ご使用くだ
さい。

湯・水を止めるときは、レバーハンドルをゆっくり回しててください。急に回すと、水撃による音が出る可能性があります。



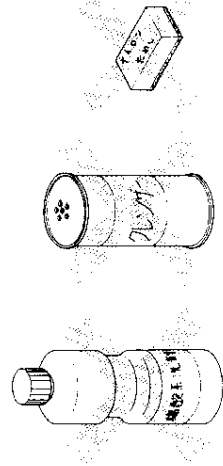
ハンドルの
操作は
ゆっくりと

給湯機がガス瞬間湯沸器の場合

- レバーハンドルは全開でご使用ください。
- 湯沸器の温度調節つまみを“高”の位置にして、能力切替つまみは季節に応じた位置にセットしてください。
- 適切な吐水量で適温が得られないときは、湯沸器の能力切替つまみで調節してください。

お手入れのしかた

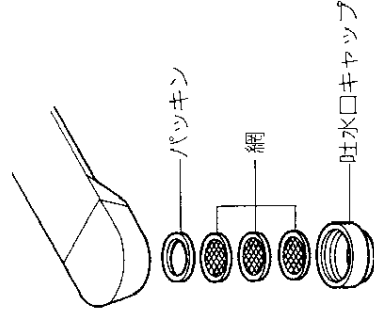
いつまでも美しさを保つためにふだんは柔らかかな布でふき、めっきされたところはときどきミシン油やカーワックスなどをしみこませた布でふいてください。ただし樹脂部に付着すると光沢を失いますので、付着しないよう十分注意してください。



クレンザー・みがき粉などや粗い粒子を含む洗剤およびナイロンたわしなどはめっき面を傷つけますので使用しないでください。また酸性洗剤はめっきを侵しますので使用しないでください。まちがって使用したときはすぐに水洗いしてください。

カラー塗装品及びブロンズめっき品の場合は特別なお手入れ方法となりますので同梱の取扱説明書をご覧ください。

吐水口キャップがつまると吐水量が少なくなったり、温度調節がうまくできなくなるなど十分な機能が発揮されなくなります。ときどき吐水口を掃除してください。



吐水口キャップをはずしてください。

網目につまごみやブラシなどで取除いてください。

故障したときは

故障したときの修理はお取付工事店にご依頼ください。なおご不明な点がございましたらお客様相談室にお問合わせください。

本体内部は分解しないでください

本体内部は精密加工された特殊セラミックバルブを組立調整しておりますので、絶対に分解しないでください。

●メモされておくと便利です。

購入年月日	購入店名
年 月 日	電話 ()