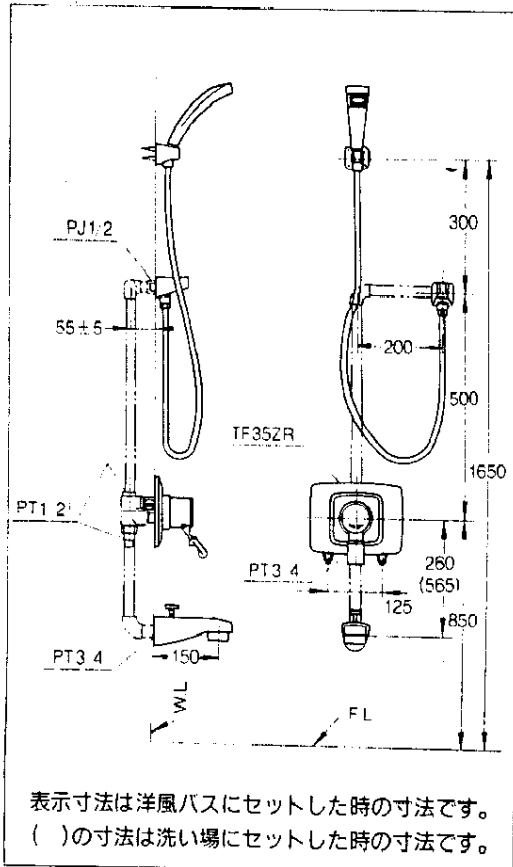


TOTO

シングルレバー混合栓(TF35ZR)施工説明書

製品の機能が十分発揮されるように、この施工説明書の内容にそって正しく取付けてください。

完 成 図



使 用 条 件

1. 使用水圧

- (1)給水、給湯圧力 { 最低必要圧力…0.05MPa
最高圧力…0.75MPa
- (2)給水、給湯圧力はできるだけ同圧になるようにしてください。
- (3)給水、給湯圧力が0.75MPaを超える場合は減圧弁で減圧してください。

※瞬間湯沸器と組合せて使用する場合は、瞬間湯沸器の大きさや水圧条件などの制約がありますので、弊社各支社、営業所、出張所にご相談ください。

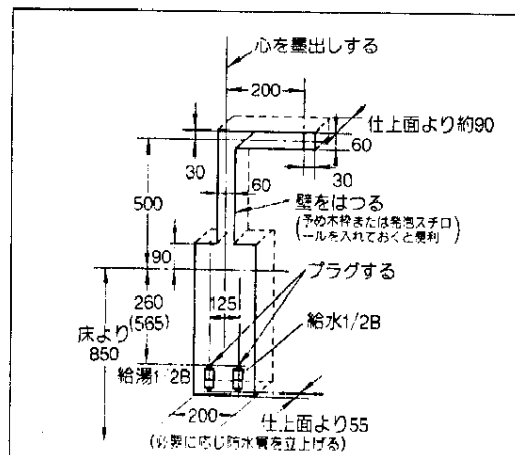
尚給湯器からの給湯管は抵抗を少なくするため最短距離で配管してください。

2. 給湯管には、必ず保温材を巻いてください。

3. 給湯に蒸気を使用しないでください。

4. 湯、水の逆配管はしないでください。

下 準 備

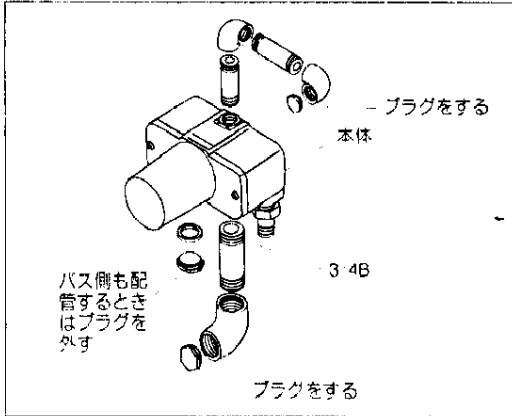


器具の取付け

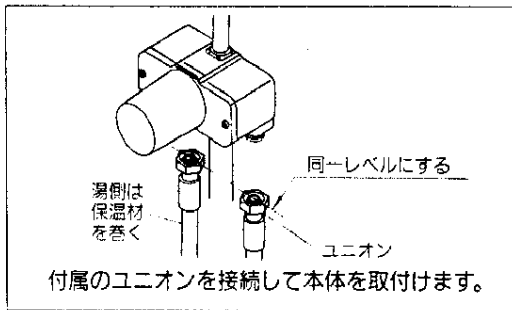
(1)給水管内の清掃

器具を取付ける前に必ず給水管内のゴミ、砂等を洗い流してください。

(2)バス側、シャワー側配管の接続。



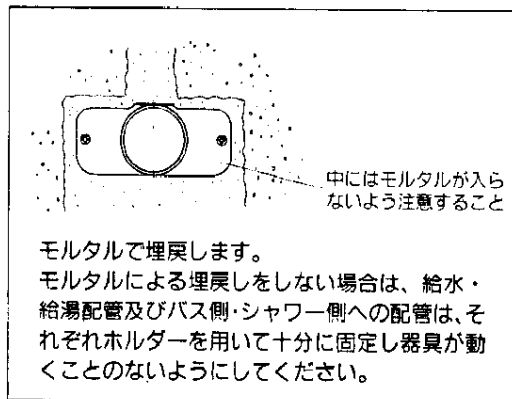
(3)本体の取付け



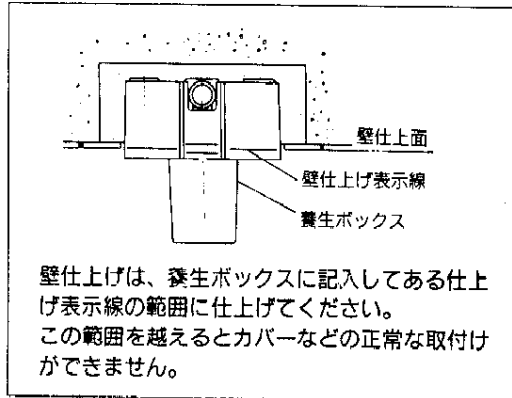
(4)漏水の点検

埋込配管部に通水して接続部分の漏水を点検します。このときバス側・シャワー側配管のプラグをゆるめ、エア抜きをした後、漏水の点検をしてください。

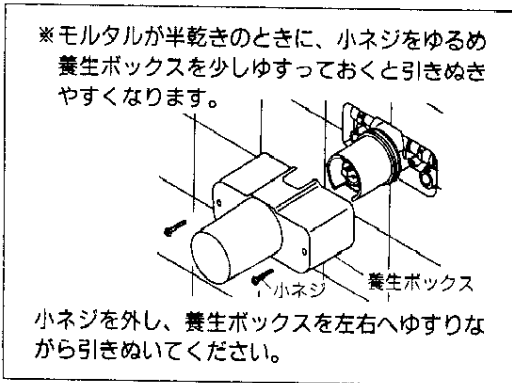
(5)埋戻し



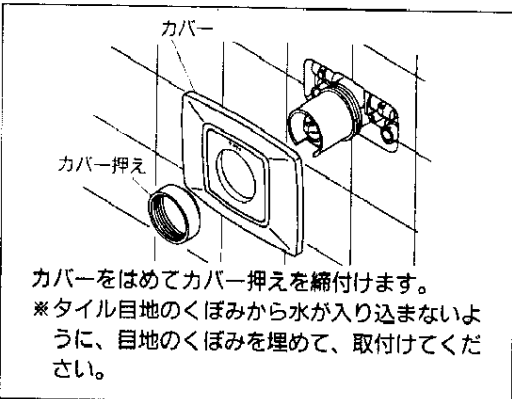
(6)壁仕上げ



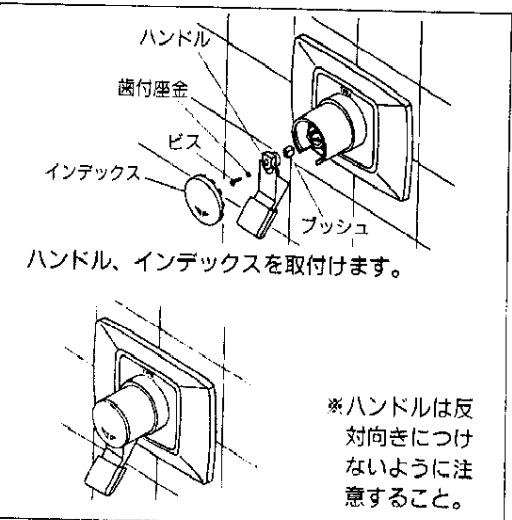
(7)養生ボックスの取外し



(8)カバーの取付け



(9)ハンドル、インデックスの取付け



ストレーナの掃除

ストレーナがつまると吐水量が少なくなったり水又は熱湯しかでなくなるなど十分な機能が発揮されなくなります。器具取付後は、必ずストレーナを掃除してください。

また、お客様にもときどき掃除していただくようご指導願います。

お手入れ

メッキされた器具がいつまでも美しさを保つようお客様にお手入れ方法をご指導ください。

1. 常に柔らかい布でみがき、ときにはミシン油やカーワックスなどをしみこませた布で、ふくこと。
2. クレンザやみがき粉など粗い粒子を含んだ洗剤やナイロンタワシなどは使用しないこと。
3. タイルなどを酸性洗剤で洗った場合は、タイル及び器具を十分水洗いすること。

温度調節

湯、水の圧力差が大きいと高温や低温しかでないことがありますので次の要領で温度調節を行なってください。

1. ストレーナに目づまりはないか確認してください。
2. 低い圧力側の止水栓を全開します。
3. ハンドルを中央位置にして、シャワーから吐水させます。
4. その状態のまま、高い圧力側の止水栓を徐々に開き、シャワーからの吐水温度が適温になるよう調節してください。

分解と点検

故障とその点検箇所	
故障	点検箇所
水が止まらない	2. 4. 5
流量が少ない	1. 3
温度不良	1. 3

取付後、万一故障などで分解するときは、次の要領で行なってください。

点検箇所:

- 1 ストレーナ 全開されているか
- 2 ストリップワッシャー
- 3 スピンドルガイド 3こみづまりはないか
- 4 カートリッジ押え 4十分締付けてあるか
- 5 水撃防止バルブネジ 5小穴のこみづまりはないか

【ご注意】 バルブカートリッジ部および水撃防止バルブ部は組立調整しておりますので、絶対に分解しないでください。

※同梱の取扱説明書はお客様にお渡しください。

手渡できない場合は工事完了後ハンドルなどに吊り下げておいてください。