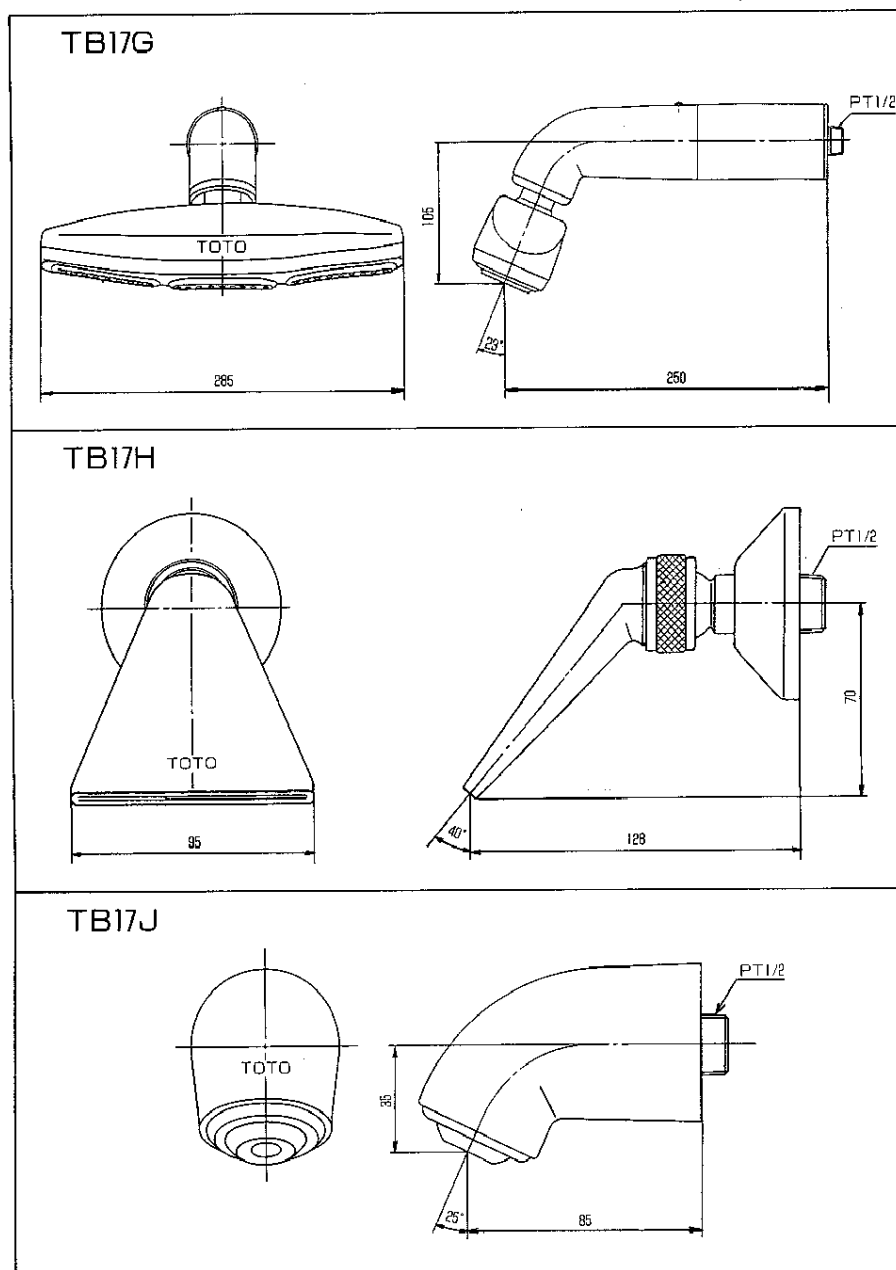


固定シャワー(TB17G・TB17H・TB17J) 取付説明書

製品の機能が十分に発揮されるように、この取付説明書の内容にそって正しく取付けてください。

完 成 図



使用条件

集中給湯方式の場合の必要圧力(kgf/cm²)

湯水混合栓 シャワー	TGB43Z	TF35Z	TGB27Z	TGB5Z TGB5AZ	TGB21SZ TGB21SAZ
TB17G	2.2(1.2)	2.5(1.3)	2.3(1.2)	1.8(0.9)	1.3(0.7)
TB17H	1.2(0.6)	1.3(0.7)	1.2(0.7)	0.9(0.5)	0.7(0.4)
TB17J	0.7(0.6)	0.7(0.6)	0.7(0.6)	0.7(0.6)	0.7(0.6)

(注) ●表中の圧力は、混合栓入口における流動時の静水圧を示します。

●表中の圧力は、適正吐水流量の下限、()内の圧力は、使用可能最低吐水流量を得るために必要な値を示します。

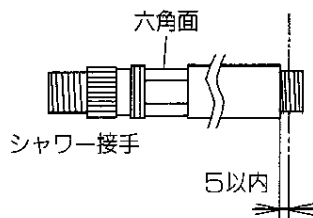
●表中の圧力は、最低必要な値を示しますので実際にはもう少し余裕をとって決めてください。

器具の取付方法

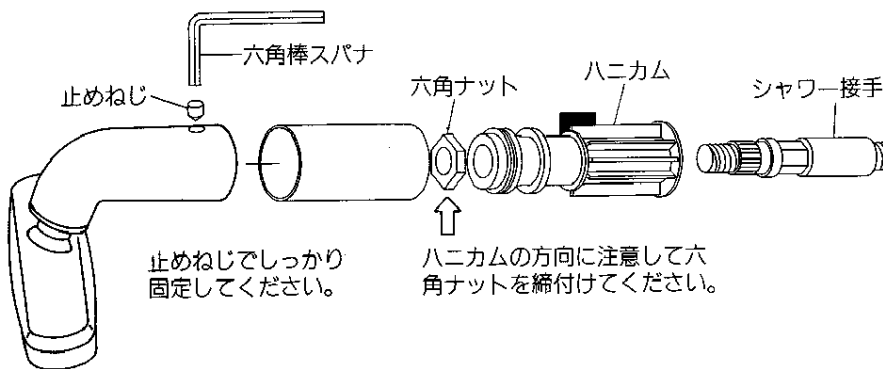
TB17Gの取付方法

取付けに当っては、六角棒スパナ(サイズ3)が必要です。あらかじめご用意ください。

1. 図の範囲に納まるように、六角面にスパナをかけてシャワー接手を配管にねじ込んでください。

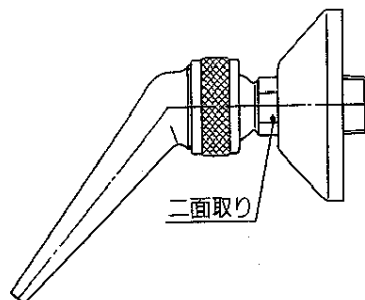


2. ハニカムの赤色のラインが上側になるように注意しながら六角ナットを締付け、図の要領でシャワーヘッドを取付けてください。



TB17Hの取付方法

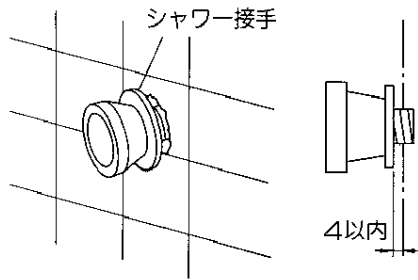
二面取りにスパナをかけて配管にねじ込んでください。



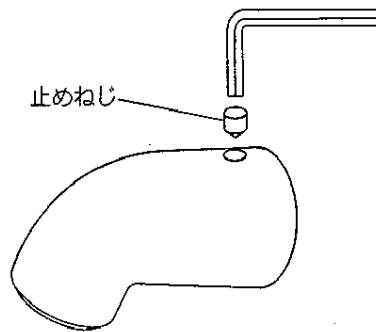
TB17Jの取付方法

取付けに当っては、六角棒スパナ(サイズ12及び3)が必要ですので、あらかじめご用意ください。

1. 図の範囲に納まるように、シャワー接手を配管にねじ込んでください。

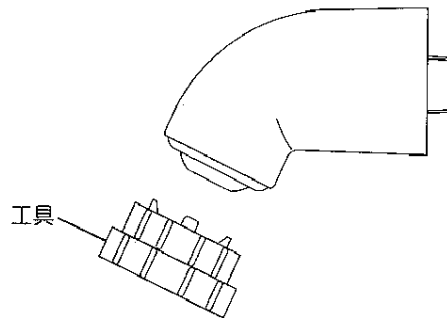


2. シャワーヘッドをシャワー接手にはめ込み、止めねじでしっかり固定してください。



注) シャワーの吐水方向を変えたいときは、付属の工具を用いてください。

なお、方向を変えた後は、十分締付けてください。



お手入れ

めっきされた器具がいつまでも美しさを保つように、お客様にお手入れ方法をご指導ください。

1. 常に柔らかな布でみがき、ときにはミシン油やカーワックスなどをしませた布でふくこと。ただし、樹脂部に付着すると光沢を失うので、付着しないよう十分注意すること。
2. クレンザーやみがき粉など粗い粒子を含んだ洗剤やナイロンたわしなどは、使用しないこと。
3. 酸性洗剤はめっきを侵しますので使用しないこと。もし、タオルを酸性洗剤で洗った場合は、すぐにタオル及び器具を十分水洗いすること。