

TOTO

東陶機器株式会社

修理・取扱いのご相談は

まずお求めの取付店・販売店へ

取付店 販売店	〒	印
	電話	—

転居や贈答品などでお求めの取付店・販売店へご相談できない場合は下記 TOTO 窓口へ



TOTO インターネットホームページ <http://www.toto.co.jp/>
本社 〒802-8601 北九州市小倉北区中島2-1-1... TEL093(951)2111

再生紙を使用しています。

2002.6.04 06556R(S)

中形サーモスタット

TOTO

工事店様へのお願い

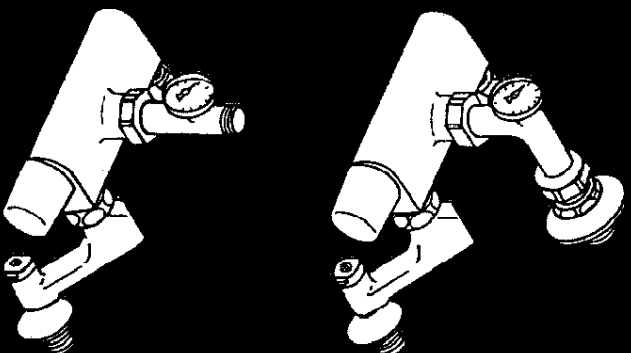
貴店名ならびに据付け引き渡し日を保証書にご記入の上、お客様にお渡しください。

取扱説明書

保証書付

■このたびは、TOTO サーモスタットをお求めいただきました。まことにありがとうございます。この取扱説明書をよくお読みの上、正しくお使いください。

■この取扱説明書は保証書付ですので大切に保存しておいてください。



安全上の注意	1~2
外装・各部の名称	3~4
つかいかた	5
使用上の注意	5
温度調節のしかた	5~6
目録のお手入れと点検	7~8
故障したときは	9
フタターサーヒューズ	10
保証書	14
お問い合わせ先	裏表紙

安全のために必ずお守りください

ご使用の前に、この「安全上の注意」をよくお読みの上、正しくお使いください。

●この説明書では、機器を安全に正しくお使いいただき、あなたや他の人々への危害や、財産への損害を未然に防止するために、いろいろな表示をしています。その表示と意味はつぎのようになっています。

⚠注意

この表示の欄の内容を無視して誤った取扱いをすると、傷害または、物的損害が発生する可能性があることを示しています。

●お読みになった後は、お使いになる方がいつでも見られる場所に必ず保存してください。

⚠注意

- (1) シャワーをお使いになる前に、必ず手で湯温がどうかを確かめてください。高温の湯が出てやけどをするおそれがあります。(シャワー付)
- (2) お使いになる前に、カラン側かシャワー側かを切替ハンドルで確認してから湯をお使いください。カラン吐水とシャワー吐水を間違えると、やけどをするおそれがあります。(シャワー付)
- (3) 水栓の左側は給湯側のため高温になっています。水栓の表面に直接肌を触れないようにしてください。やけどをするおそれがあります。
- (4) 熱湯をお使いのときには、カランは高温になっています。直接肌を触れないでください。やけどをするおそれがあります。(カラン付)
- (5) 使用後は必ず温度調節ハンドルの目盛を40℃以下に戻しておいてください。次に使用するとき、いきなり高温の湯を浴び、やけどをするおそれがあります。
- (6) 高温の湯をお使いの後は、水栓内に高温の湯が残らないようしばらく水を流してください。次に使用するとき、水栓内に滞留した高温の湯が出て、やけどをするおそれがあります。

(7) ハンドルの温度位置を確かめた後、吐水してください。高温の湯が出てやけどをするおそれがあります。

(8) 温度調節ハンドルを急に回すと、温度が急上昇することがありますので、温度調節ハンドルは、ゆっくり回してください。やけどをするおそれがあります。

(9) シャワー使用後は、切替ハンドルを必ずカラン側に切替えてください。切替ハンドルがシャワー側になっているのを気付かずに湯を出すと、やけどをするおそれがあります。(切替弁付)

(10) 凍結が予想される際は、配管の水抜操作と水栓の水抜操作を同時に行ってください。凍結破損で漏水し、家財などを濡らす財産損害発生のおそれがあります。(寒冷地用)

(11) ハンドルを急閉止させると、配管から漏水を起すおそれがありますので、ゆっくり操作してください。漏水で家財などを濡らす財産損害発生のおそれがあります。

(12) 埋込配管形を露出配管として使用しないでください。連結管が抜け水漏れのおそれがあります。

特長・各部のなまえ

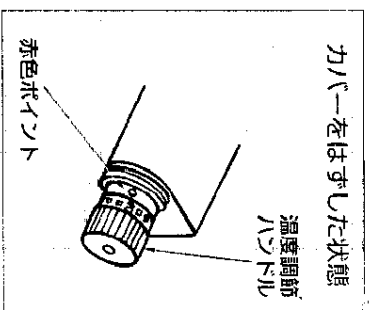
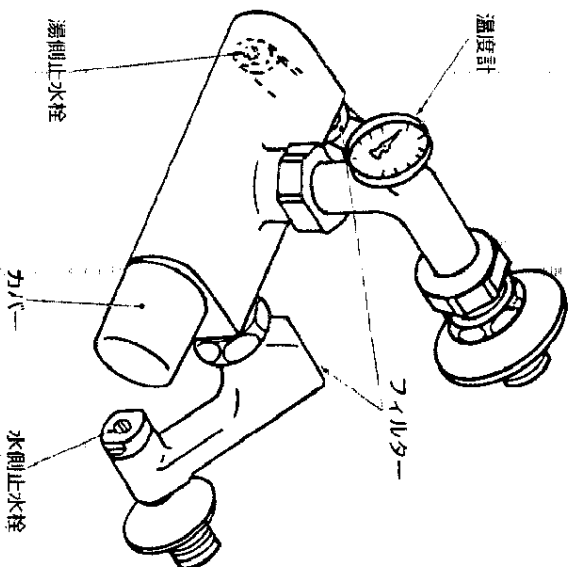
1. お湯の温度を自動調節

混合水の温度を一定に自動調節しますので、使用中に給水・給湯圧力が変わっても、吐水温度はほとんど変化しません。

2. 操作が簡単です

温度調節ハンドルの操作ひとつで、お好みの温度に変えられます。

TM440A20 (埋込配管形)



カバーをはずした状態

付属部品	数
フィルター開閉工具	1

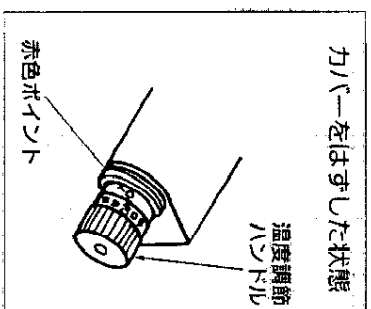
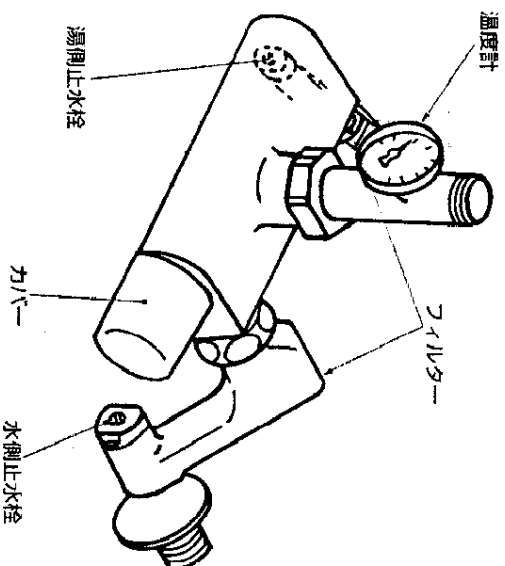
3. 調整やお手入れにもちよつとした気くばりを...

圧力調整や内部の分解・清掃に便利な止水栓を設け、配管中の砂やごみなどが機能部に入らないよう、フィルターも設けています。

4. 温度確認が簡単です。

温度計付ですので吐水温度の確認が容易です。

TM440B20 (露出配管形)

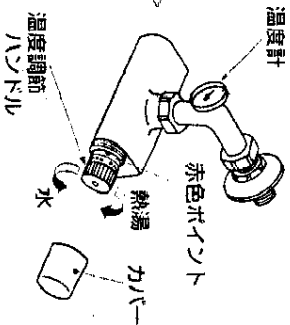


カバーをはずした状態

付属部品	数
フィルター開閉工具	1

つかいかた

温度調節

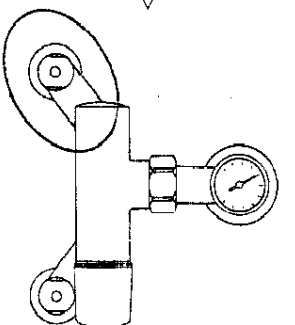


カバーをはずし、温度調節ハンドルを回してお望みのダイヤルを赤色ポインントに合わせます。次に温度計で吐水温度を確認してください。このとき、シャワーなどを多数連立して使用する場合は、約半数を吐水させた状態で温度確認をしてください。温度調節が終了したら、必ずカバーをねじ込んでください。

使用上の注意

熱湯を使用しますので、やけどなどの事故がないよう、必ず次の注意事項を守ってください。

やけどに注意

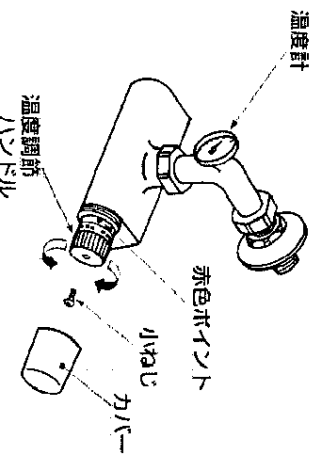


器具の左側は給湯側のため、高温になっていきます。金具の表面に直接肌をふれないようにご注意ください。

温度調節のしかた

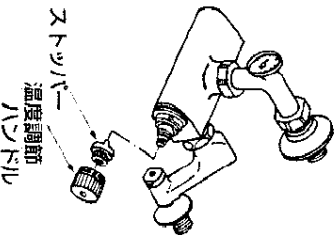
- ダイヤルでのお湯が出なくなった場合は、次の要領で温度調節をしてください。
- 止水栓が全開になっていること。
- フィルターのごみつまりがないこと。
- 十分な温度（使用する温度より10℃以上）のお湯がきていること。

1



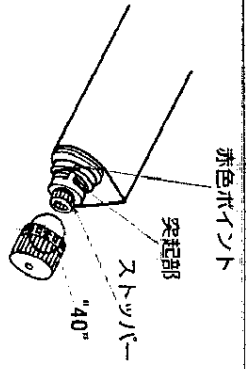
カバーと小ねじをはずし、目盛に關係なく温度計の針が“40”に合うまで温度調節ハンドルを回してください。このときシャワーなどを多数連立して使用する場合は、約半数を吐水させた状態で温度確認をしてください。

2



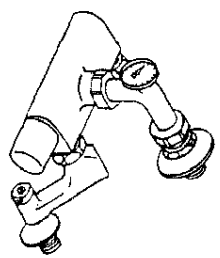
温度調節ハンドルが回らないように注意して温度調節ハンドル及びストッパーを抜きとってください。

3



ストッパーの突起部が赤色ポインントに合うようにはめ、さらに温度調節ハンドルの“40”の文字を赤色ポインントに合わせハンドルをはめ小ねじで固定してください。

4

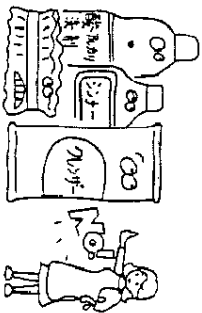


カバーをねじ込んでください。

日頃のお手入れと点検

△ 注意

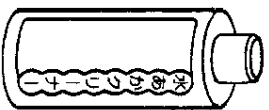
- 定期的に、配管の周りを見て水漏れや、ガタつきがないか確認してください。劣化・摩耗などで部品が破損し、やけど・けがをしたり、水漏れして家財などを濡らす財産損害発生のおそれがあります。
- 温度調節ハンドルを長時間回さずに使用すると機能部に水あかなどが付着し、温度調節機能が損なわれるおそれがあります。
- 日頃からとぎとき温度調節ハンドルを回してください。
- 表面を傷つけるものは使用しないでください。
 - ・TOTO水あかクリーナー以外の酸性洗剤、塩素系漂白剤、アルカリ性洗剤
 - ・シンナー、ベンジンなどの溶剤
 - ・クレンザー、磨き粉など粗い粒子を含んだ洗剤
 - ・ナイロンたわし、たわし、ブラシ
- 本体内部の分解はしないでください。やけど・けがをしたり、水漏れして家財などを濡らすおそれがあります。



美しさを保つために日頃のお手入れをお願いいたします。

【TOTO水あかクリーナーでのお手入れ】

水栓の表面に付着した水あかなどの汚れ落としにTOTO水あかクリーナーのご使用をお勧めします。TOTO水あかクリーナーは水栓に傷をつけずに汚れを効果的に除去します。お求めはお近くのTOTOショールームもしくはTOTOパーツセンター（電話番号は裏表紙を参照ください）にお尋ねください。



【布を使用したお手入れ】

・軽い汚れの場合は、水またはぬるま湯に浸した布をよく絞って汚れをふき取ってください。
 ・ひどい汚れの場合は、適量にうすめた食器用中性洗剤を含ませた布で汚れをふき取った後、水洗いし、からぶきしてください。

フィルターが詰まると吐水量が少なくなったり、水または熱湯が出なくなるなど十分な機能が発揮されなくなりますのでときどきフィルターを掃除してください。

フィルターの除掃

- ① 付属の開閉工具で湯側、水側の止水栓を開いてください。
- ② 付属の開閉工具でフィルターをゆるめて取出してください。
- ③ フィルターに付まったごみをブラシなどで取除いてください。

故障したときは

故障の修理はお取付工事店にご依頼ください。
なおご不明な点がございましたらお客様相談室にお問合せください。

アフターサービス

1. 修理サービスを依頼される前に
修理を依頼される前に、本取扱説明書の「故障したときは」(P.9)の点検表を参照して確認してください。

△注意

保守・点検の決められた項目以外は分解しないでください。器具が破損し、けがをしたり、水漏れで家財などを濡らす財産損害発生のおそれがあります。

修理を依頼される前に

現 象	お調べいただくところ
■吐水量が少ない	<ul style="list-style-type: none"> ●止水栓は全開されていますか。 ●フィルターにごみはたまっていますか。
■高温しか出ない ■低温しかでない	<ul style="list-style-type: none"> ●止水栓は全開されていますか。 ●フィルターにごみはたまっていますか。 ●温度調節は適当ですか。
■ダイヤルどおりのお湯が出ない	<ul style="list-style-type: none"> ●止水栓は全開されていますか。 ●フィルターにごみはたまっていますか。 ●温度調節は適当ですか。

※点検方法は「フィルターの掃除」、「温度調節のしかた」の項を参照ください。

2. 保証書

この製品は保証書の内容にしたがって保証されており、取付店または販売店・据付け引き渡し日の記入をお確かめになり、保証書の内容をご確認の上、大切に保存してください。

3. 保証期間

保証期間は据付け引き渡し日から2年間です。
保証期間内でも有料になることがありますので、保証書の内容をよくご確認ください。

4. 修理を依頼される時

お求めの取付店（または販売店）または東陶メンテナンス㈱（電話番号は裏表紙をご参照ください）にご依頼ください。

【連絡していただきたい内容】

- ①住所、氏名、電話番号
- ②商品名
- ③品番
- ④購入日
- ⑤故障内容、異常の状況（どこから水漏れしているかなど）
- ⑥訪問希望日

なお、ご不明な点がございましたら、TOTO お客様相談室または東陶メンテナンス㈱（電話番号は裏表紙を参照ください）にお問合せください。

【保証期間中は】

- ・修理に際しては、保証書をご提示ください。
- ・保証書の規定にしたがって修理させていただきます。

【保証期間が過ぎているときは】
・有料となりますが、修理すれば使用できる商品については、お客様の希望により修理させていただきます。

5. 補修用部品の供給期間

この製品の補修用性能部品（機能維持に不可欠な部品で、使用期間中に取替の必要が発生する可能性の大きいもの）の供給期間は製造中止後10年です。
なお、補修用部品のご購入については取付店（または販売店）またはTOTO パーツセンター（電話番号は裏表紙を参照ください）にお申し込みください。

本書は、本書記載内容で無料修理を行うことをお約束するものです。据付け引渡日から下記期間中、故障が発生した場合は本書をご提示の上、取付店（又は販売店）又は東陶メクシナンス(株)（フリースタール ☎0120-1010-05）に修理をご依頼ください。

お客様 おなまえ	様
おところ	〒
取付店 販売店	〒
据付け引渡日	年 月 日
電話	

品番	TM440型
保証期間	据付け引渡日から2年間
用途	連立シャワー用

★お客様へ

この保証書をお受け取りになるときに、据付け引渡日、取付店名、扱着印が記入してあることを確認してください。保証書は再発行いたしませんので紛失されないよう大切に保存してください。なお、本書は日本国内においてのみ有効です。保証期間中でも、次の場合は有料修理になります。

- (1) 上記用途以外で使用した場合の不具合。
- (2) 適切な使用、維持管理を行わなかったことに起因する不具合。
- (3) メーカーが定める施工説明書などに基づかない施工、専門業者以外による分解などに起因する不具合。
- (4) 建築躯体の変形など製品本体以外の不具合に起因する当該品の不具合。
- (5) 塗装の色あせなどの経年変化又は使用に伴う摩擦などにより生じる外觀上の不具合。
- (6) 海岸付近、温泉地などの地域における強い腐食性の空気環境に起因する不具合。
- (7) ねずみ、昆虫などの動物の行跡に起因する不具合。
- (8) 火災、落盤、地震、噴火、洪水、津波など天災地災又は戦争、暴動など破壊行為による不具合。
- (9) 電気製品における異常電圧、指定外の使用電源（電圧・周波数）などに起因する不具合。
- (10) 消耗部品の消耗に起因する不具合。
- (11) 砂やごみなどの配管内流入に起因する不具合。
- (12) 温泉水、井戸水などであって水道法に定められた飲料水の水質基準に適合しない水を給水したことに起因する不具合。
- (13) 寒冷地仕様ではない場合の凍結に起因する不具合。
- (14) 本書の提示がない場合。
- (15) 本書にお客様名、お取付店又は販売店名、据付け引渡日の記入のない場合。

※この保証書は、本書に明示した期間、条件のもとにおいて無料修理をお約束するものです。したがって、この保証書によってお客様の法律上の権利を制限するものではありません。保証期間経過後の修理などについてご不明の場合は、「取扱説明書」に記載のお客様相談室又は東陶メクシナンス(株)にお問い合わせください。

東陶機器株式会社

〒802-8501 北九州市小倉北区中郷2丁目1番1号 TEL (093) 951-2111