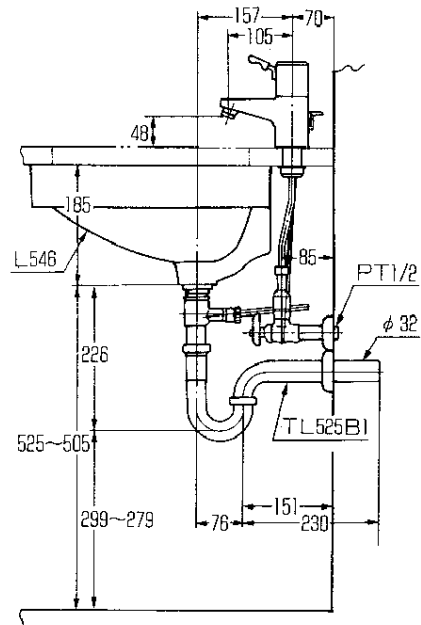
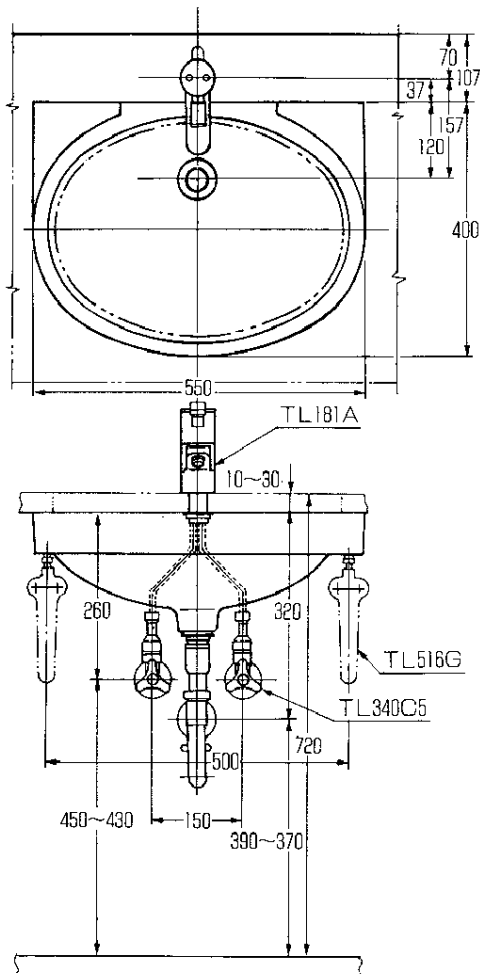


洗面器用シングルレバー混合栓取付説明書

製品の機能が十分発揮されるように、この取付説明書の内容にそって正しく取付けてください。

完 成 図

TL181A, TL181AZ



*品番によっては、図と現品の形状が一部異なることがあります。

使用条件

1. 使用水圧

(1) ガス瞬間湯沸器と組み合わせる場合

給水圧力 { 最低必要水圧……(下表参照)
最高水圧………7.5kgf/cm²
器具入口部における最低必要水圧(kgf/cm²)

湯沸器タイプと号数		最低必要水圧
従来タイプ	8号	A+0.6
	10号	A+0.8
	12号	A+1.3
比例制御タイプ	TOTOカスタムシリーズ	13号
		16号
	TOTOトリコンシリーズ	16号
		20号
		32号
		0.8
		0.65

注) TOTOカスタムシリーズで、湯沸器の温度を60°Cにした場合、表中の数値より0.2kgf/cm²多く必要になります。
表中のAは湯沸器の最低作動水圧を示します。(比例制御タイプにはこの数値が含まれています。)

(設定条件)

- レバーハンドルは全開
- 湯沸器温度調節は最高温度に設定

- 夏季水温：25°C
- 冬季水温：5°C
- 吐水温度：42°C
- 給湯配管長さ：5m

a) 従来タイプの場合

- 湯沸器が着火する下限の圧力とする。
- 季節は水温の高い夏季とする。

b) 比例制御タイプの場合

- 8ℓ/分の吐水流量を確保するのに必要な圧力とする。
- 季節は水温の低い冬季とする。

(2) 貯湯式温水器と組み合わせる場合

給水・給湯圧力 { 最低必要圧力…0.5kgf/cm²
最高圧力………7.5kgf/cm²

(3) 給水・給湯圧力はできるだけ同圧になるようにしてください。

2. 給湯に蒸気を使用しないでください。

3. 湯・水を逆配管しないでください。

なお給湯機からの給湯管は抵抗を少なくするため最短距離で配管し、配管には必ず保温材を巻いてください。

4. 取付後の保守点検ができるように必ず止水栓を設けてください。

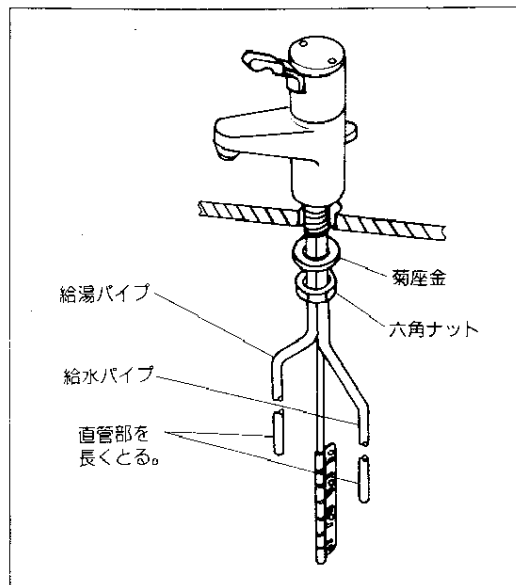
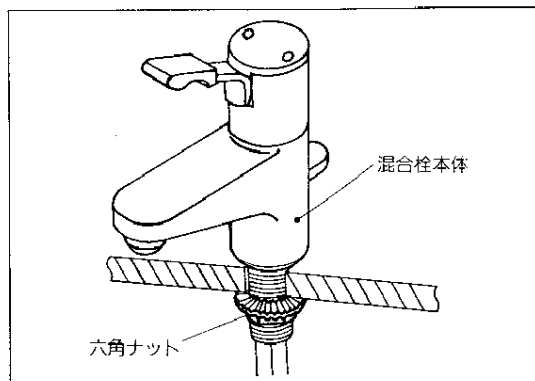
器具の取付け

1. 給水管内の清掃

器具を取付ける前に必ず給水管内のごみ、砂などを完全に洗い流してください。

2. 混合栓本体の仮固定

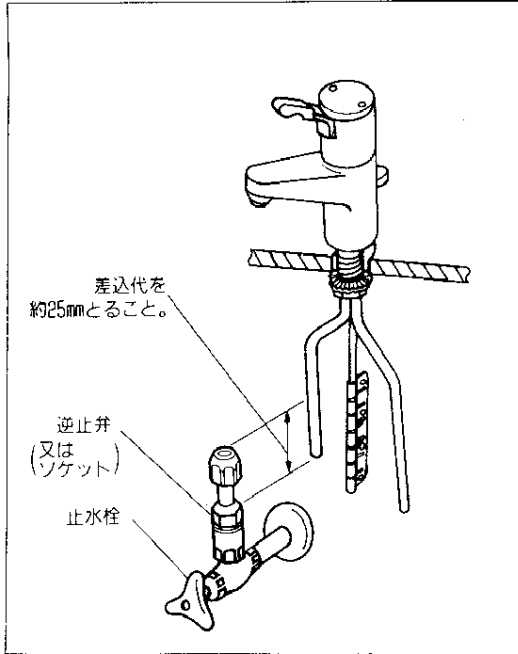
(1) 混合栓本体を手締めにて仮固定してください。



3. 混合栓本体の取付け

(1) 混合栓本体の給水・給湯パイプを止水栓の取出し芯に合うように曲げて広げてください。このとき、できるだけ直管部が長くなるようにしてください。また、給水・給湯パイプがつぶれないように注意してください。

(2)逆止弁(寒冷地用の場合はソケット)を止水栓に仮固定した後、給水・給湯パイプの必要長さをあたり切断してください。このとき、パイプの差込代は約25mm確保してください。

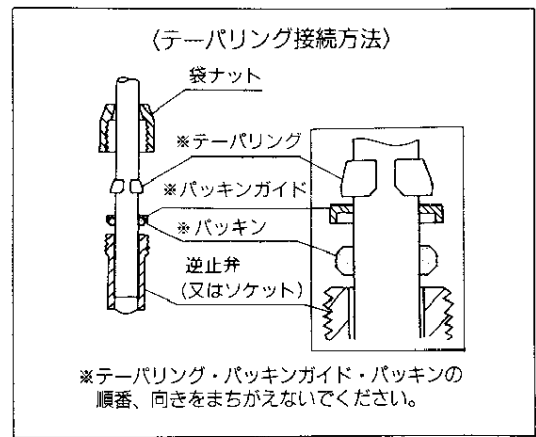
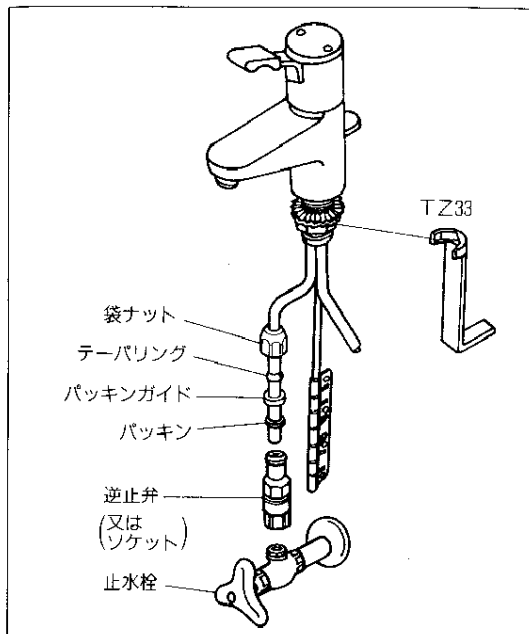


(3)給水・給湯パイプに袋ナット、テーパリング、パッキンガイド、ゴムパッキンの順に入れて、逆止弁(又はソケット)を差込んでください。次に逆止弁(又はソケット)を止水栓にねじ込み、混合栓本体を本固定してください。固定には別売のナット締付専用工具(TZ33)を利用して確実に締めてください。

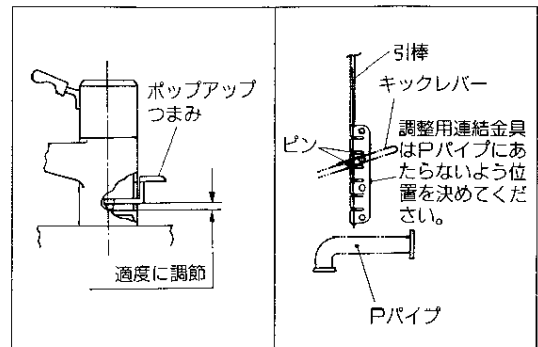
※混合栓本体を固定するときは、取付穴周囲の汚れをとり、セパレート紙をはがしてください。

(4)最後に給水・給湯パイプを逆止弁(又はソケット)に押しつけ、手締後1回転以上締付けてください。

注) 給水・給湯パイプの抜け防止のため、給水・給湯配管は動かないように確実に固定してください。



※ポップアップ式排水金具の施工時には、ポップアップつまみをいっぱい押し下げたとき本体及び排水管にあたらぬように適度に調節してください。



お手入れ

めっきされた器具がいつまでも美しさを保つように、お客様に次のお手入れ方法をご指導ください。

- ふだんからこまめに柔らかな布でふき、ときどきミシン油やカーワックスなどをしみこませた布でみがくこと。ただし、樹脂部に付着すると光沢を失うので、付着しないよう十分注意すること。
- クレンザーやみがき粉など粗い粒子を含む洗剤やナイロンたわしなどは使用しないこと。
- 酸性洗剤はめっきを侵しますので使用しないこと。もし器具を酸性洗剤で洗った場合は、すぐに十分水洗いすること。

寒冷地用の水抜方法

寒冷地用の場合は器具内の水を抜くため、水抜コックを設けております。凍結のおそれのある時期に施行された場合は、水抜栓の操作とあわせて次の要領で水抜きをしておいてください。また、お客様にも水抜方法をご指導ください。

〈水抜手順〉

- (1)レバーハンドルを中央位置(湯側・水側の中間)で下げる。
- (2)水抜コックを開く。

分解と点検

取付後 万一故障などで分解するときは、次の要領で行ってください。

ご注意

バルブ部カートリッジ内部は精密加工された特殊セラミックバルブを組立調整しておりますので、絶対に分解しないでください。

現象	点検箇所
吐水量が少ない。	1・2
水が止まらない。 ハンドル部から水が漏れる。	3・4
吐水温度不良	1・2
ハンドルががたつく。	5

5 十分締付けてあるか。

4 十分締付けてあるか。

3 傷・ごみかみはないか。

2 ごみづまりはないか。

1 止水栓は全開されているか。

寒冷地用

水抜コック

Oリング

別売

カートリッジ締付専用工具(TZ23)

逆止弁
(寒冷地の場合はソケット)

連結金具

引棒

パッキン

バルブカートリッジ

樹脂ブッシュ

スリップワッシャ

リング

カバー

カートリッジ押え

歯付座金

ハンドル止めねじ

レバーハンドル

インデックス