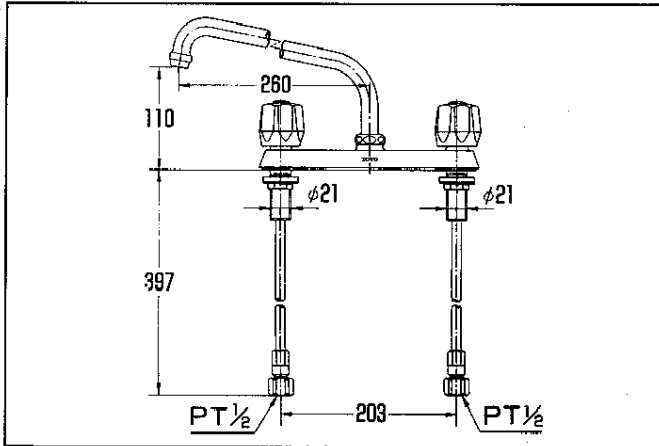


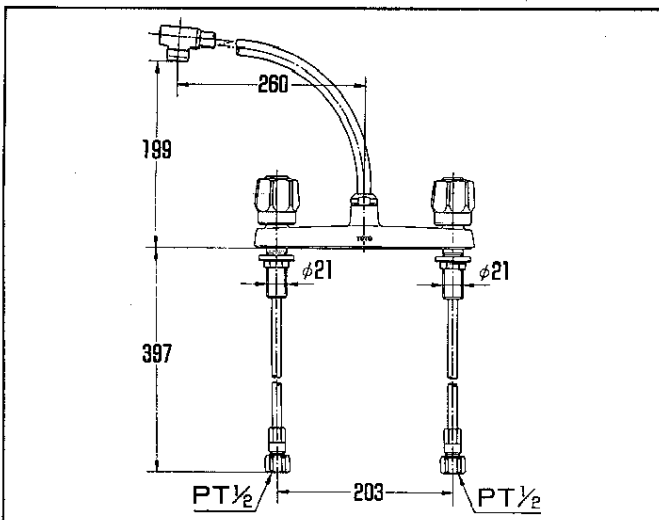
# メタルタッチ接続式 2バルブ湯水混合栓取付説明書

## 寸法図

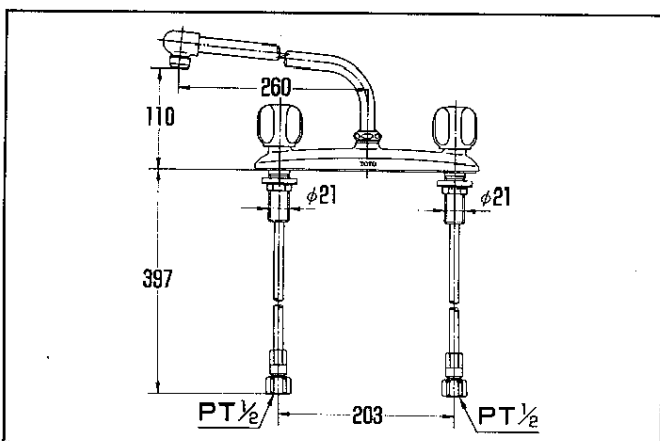
TK3SD・TK3SD<sup>W</sup>  
(一般用) (寒冷地用)



TK3AGD・TK3AGD<sup>W</sup>  
(一般用) (寒冷地用)

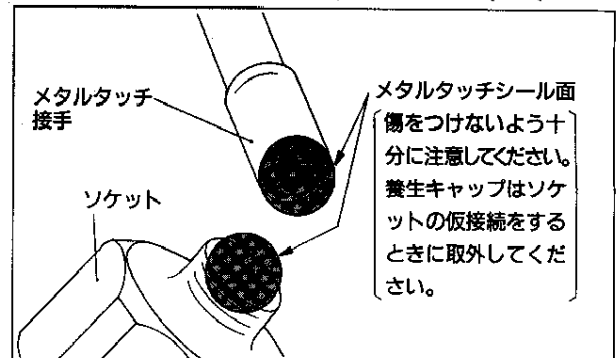
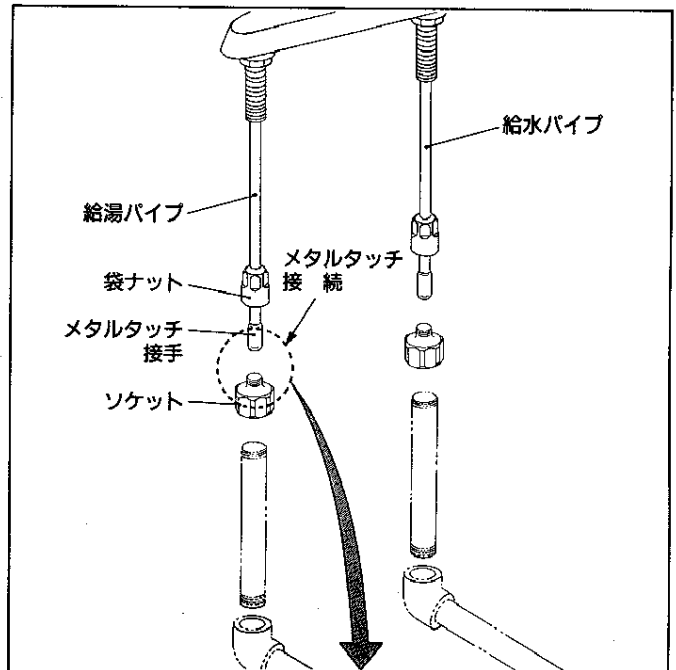


TK213D・TK213D<sup>W</sup>  
(一般用) (寒冷地用)



**注意** この製品は、施工誤差を吸収するために給水・給湯パイプを切断することはできません。配管の際は寸法図をご覧のうえ、十分注意して配管してください。

## 配管接続部詳細



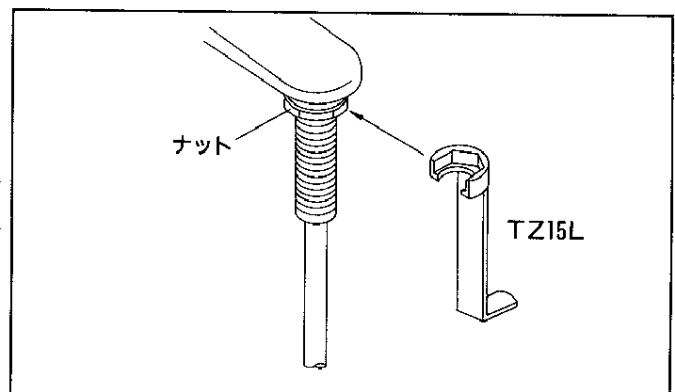
## 器具の取付け

### 1. 給水管内の清掃

器具を取付ける前に必ず給水管内のごみ、砂などを完全に洗い流してください。

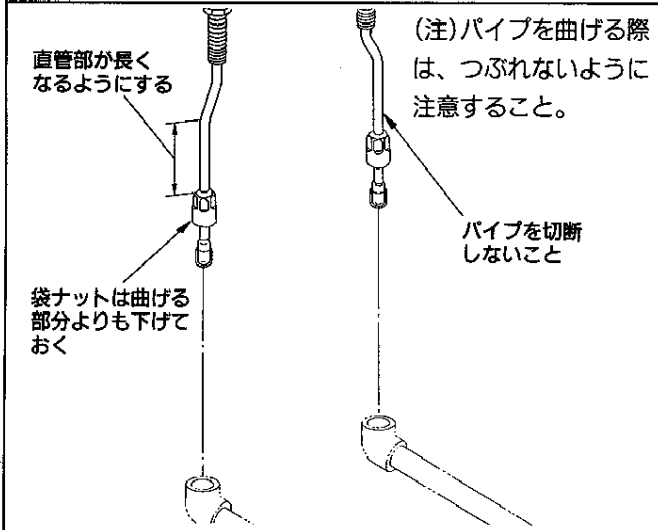
### 2. 混合栓本体の仮固定

混合栓本体の仮固定は、取付穴周囲の汚れをとり別売の締付工具(TZ15L)を使用してナットを締付けてください。



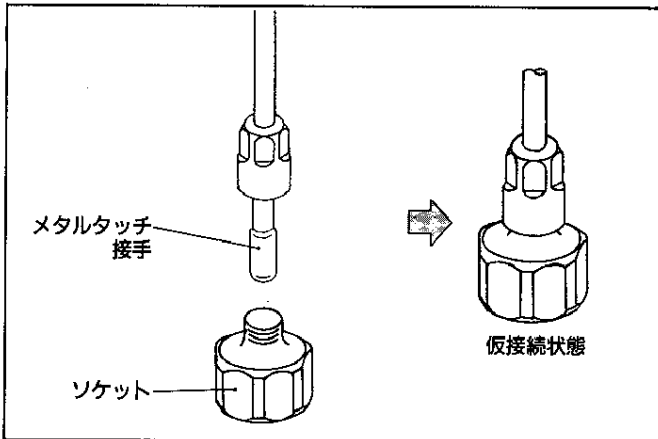
### 3. 給水・給湯配管との心合わせ

混合栓本体の給水・給湯パイプを曲げて、給水・給湯配管の心に合わせてください。



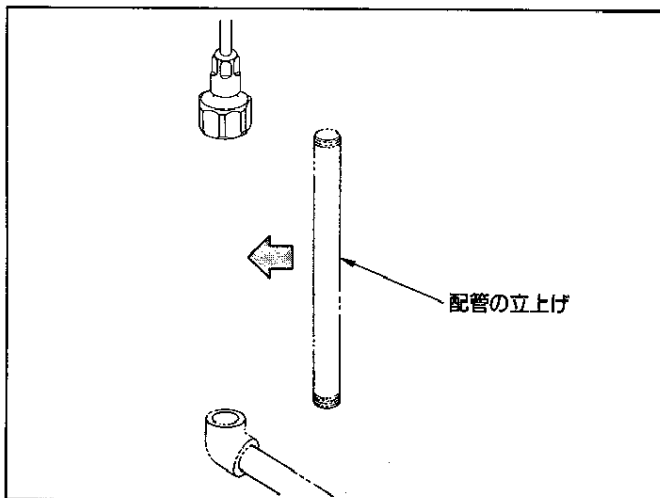
### 4. ソケットの仮接続

メタルタッチ接手及びソケットについている養生キャップを取外したのち、仮接続をしてください。(養生キャップは回しながら外すと、容易に取ることができます。)



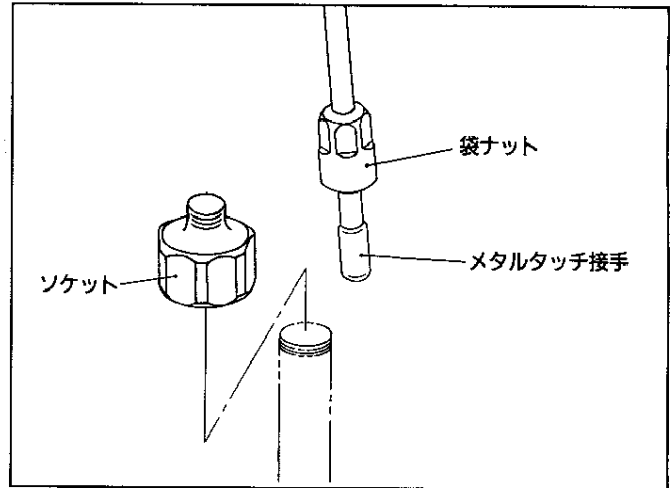
### 5. 配管の立上げ

ソケットまでの寸法を当り、配管を立ててください。



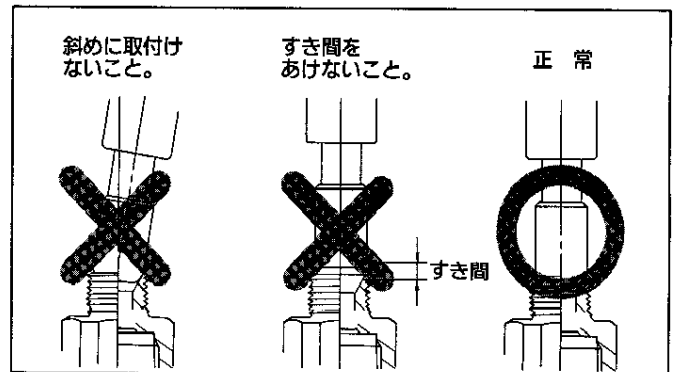
### 6. ソケットの本固定

仮接続していたソケットを取外し、立上げた配管にねじ込み、固定してください。



### 7. メタルタッチ接手の接続

メタルタッチ接手をソケットに正しくあてがい、袋ナットを十分に締付けてください。



### 8. 混合栓本体の本固定

別売の締付工具(TZ15L)を使用して混合栓本体をしっかり固定してください。

## お手入れ

器具がいつまでも美しさを保つように、お客様にお手入れ方法をご指導ください。

1. ふだんからこまめに柔らかな布でふき、ときどきミシン油やカーワックスなどをしみこませた布でふくこと。ただし、樹脂部に付着すると光沢を失うので付着しないよう十分注意すること。
2. クレンザーやみがき粉など粗い粒子を含んだ洗剤やナイロンたわしなどは使用しないこと。
3. 酸性洗剤はめっきを侵しますので使用しないこと。もしタイルを酸性洗剤で洗った場合は、すぐにタイル及び器具を十分水洗いすること。