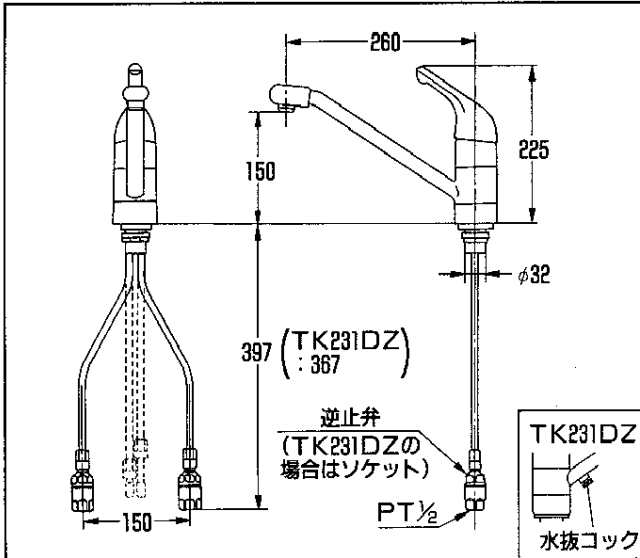


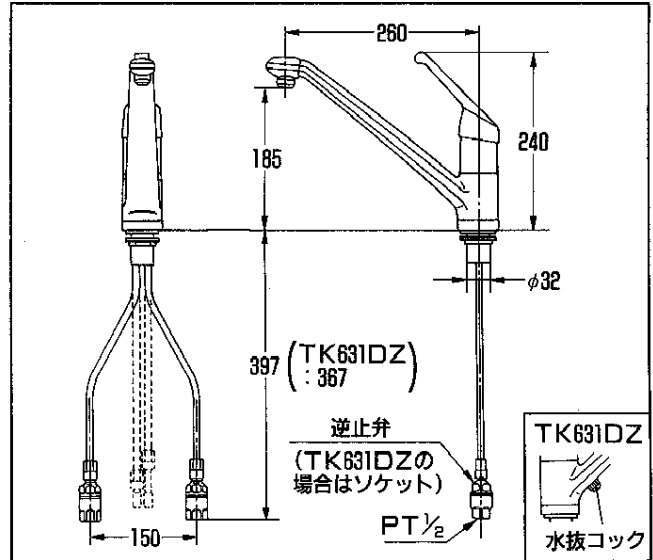
メタルタッチ接続式シングルレバー混合栓 取付説明書

寸法図

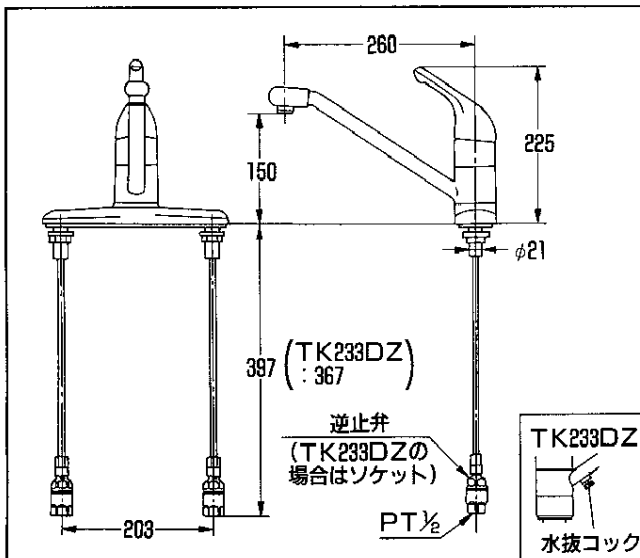
TK231D・TK231DZ
(一般用) (寒冷地用)



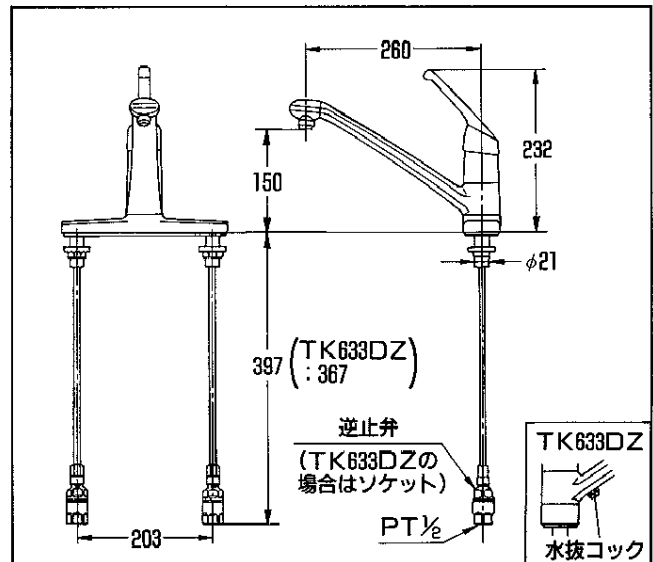
TK631D・TK631DZ
(一般用) (寒冷地用)



TK233D・TK233DZ
(一般用) (寒冷地用)

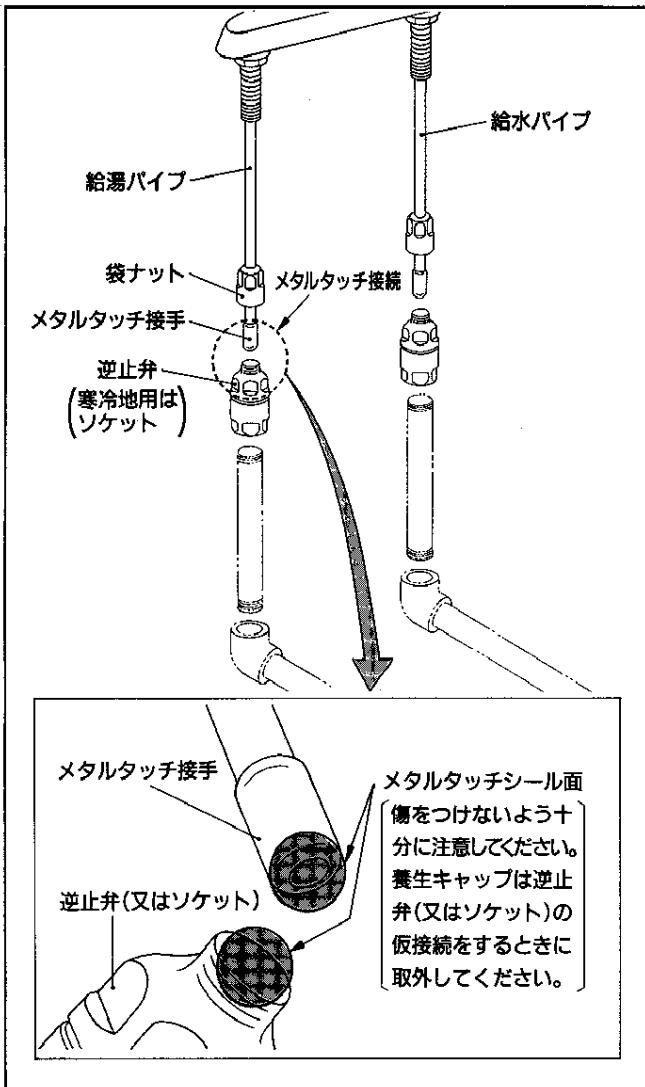


TK633D・TK633DZ
(一般用) (寒冷地用)



注意 この製品は、施工誤差を吸収するために給水・給湯パイプを切断することはできません。配管の際は寸法図をご覧のうえ、十分注意して配管してください。

配管接続部詳細



使用条件

1. 使用水圧

(1) ガス瞬間湯沸器と組み合わせる場合

給水圧力 最低必要水圧……(表参照)
 最高水圧………7.5kgf/cm²
 器具入口部における最低必要水圧(kgf/cm²)

湯沸器タイプと号数		最低必要水圧	
従来タイプ	8号	A+0.6	
	10号	A+0.8	
	12号	A+1.3	
比例制御タイプ	タムシリーズ TOPOLIS	13号	0.8
		16号	
	コンシリーズ CONSOLE	16号	0.65
		20号	
	32号		

注) TOTOカスタムシリーズで、湯沸器の温度を60℃にした場合、表中の数値より0.2kgf/cm²多く必要になります。表中のAは湯沸器の最低作動水圧を示します。(比例制御タイプにはこの数値が含まれています。)

(設定条件)

- レバーハンドルは全開
 - 湯沸器温度調節は最高温度に設定
 - 夏季水温：25℃
 - 冬季水温：5℃
 - 吐水温度：42℃
 - 給湯配管長さ：5m
- a) 従来タイプの場合
- 湯沸器が着火する下限の圧力とする。
 - 季節は水温の高い夏季とする。
- b) 比例制御タイプの場合
- 8ℓ/分の吐水流量を確保するのに必要な圧力とする。
 - 季節は水温の低い冬季とする。
- (2) 貯湯式温水器と組み合わせる場合
- 給水・給湯圧力 { 最低必要圧力…0.5kgf/cm²
 最高圧力………7.5kgf/cm²
- (3) 給水・給湯圧力はできるだけ同圧になるようにしてください。
2. 給湯に蒸気を使用しないでください。
3. 湯・水を逆配管しないでください。
 なお給湯機からの給湯管は抵抗を少なくするため最短距離で配管し、配管には必ず保温材を巻いてください。

器具の取付け

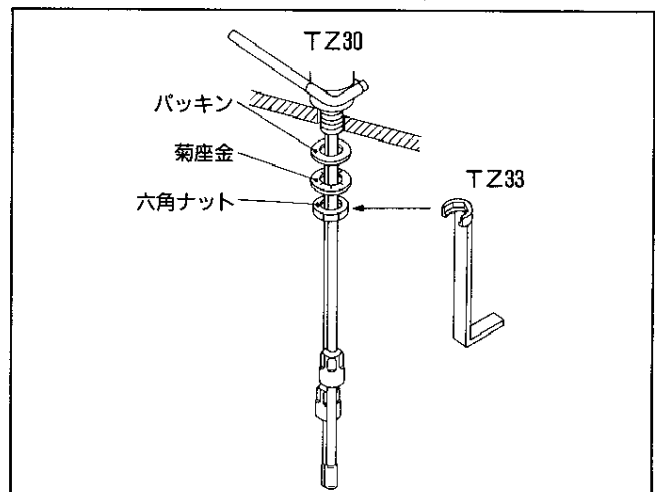
1. 給水管内の清掃

器具を取付ける前に必ず給水管内のごみ、砂などを完全に洗い流してください。

2. 混合栓本体の仮固定

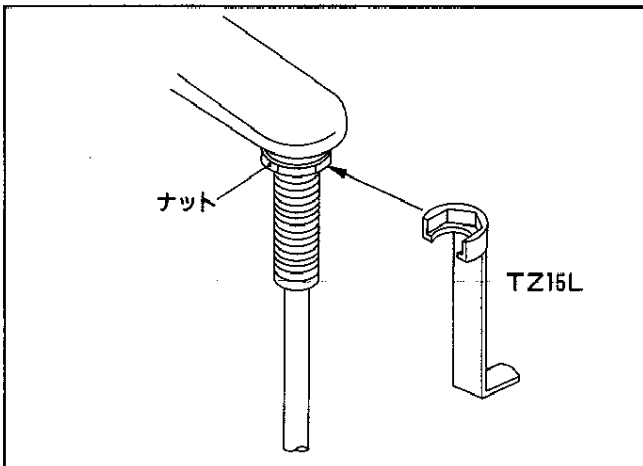
TK231D、TK231DZ、TK631D、TK631DZの場合

混合栓本体の仮固定は、取付穴周囲の汚れをとり別売の締付工具(TZ33、TZ36)を使用して締付けてください。



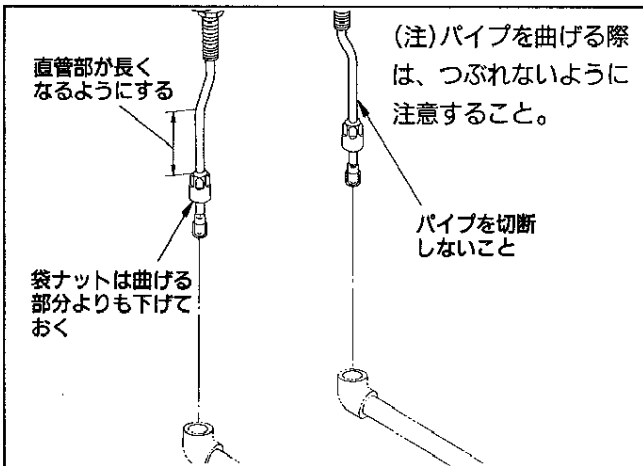
TK233D、TK233DZ、TK633D、TK633DZの場合

混合栓本体の仮固定は、取付穴周囲の汚れをとり別売の締付工具(TZ15L)を使用してナットを締付けてください。



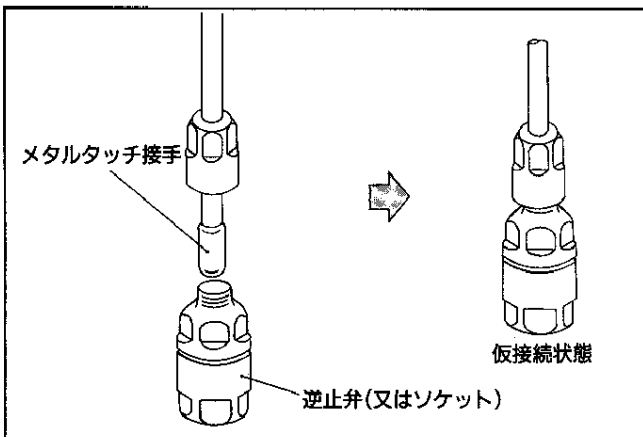
3. 給水・給湯配管との心合わせ

混合栓本体の給水・給湯パイプを曲げて、給水・給湯配管の心に合わせてください。



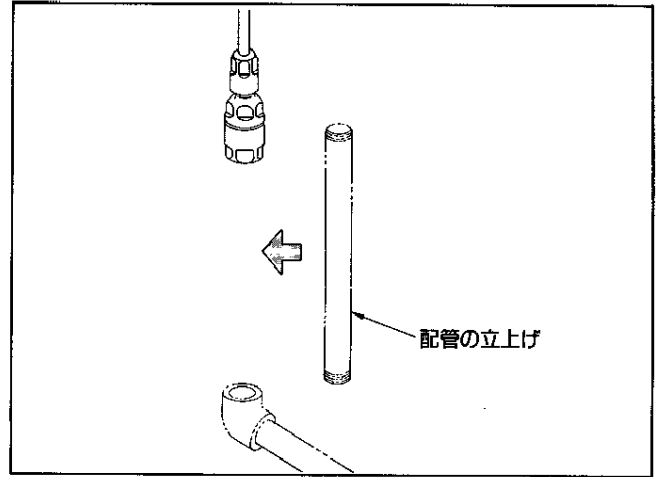
4. 逆止弁(又はソケット)の仮接続

メタルタッチ接手及び逆止弁(又はソケット)についている養生キャップを取外したのち、仮接続をしてください。(養生キャップは回しながら外すと、容易に取ることができます。)



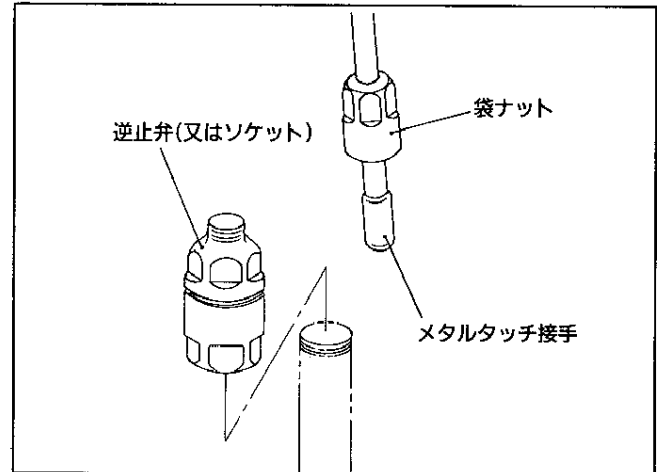
5. 配管の立上げ

逆止弁(又はソケット)までの寸法を当り、配管を立ててください。



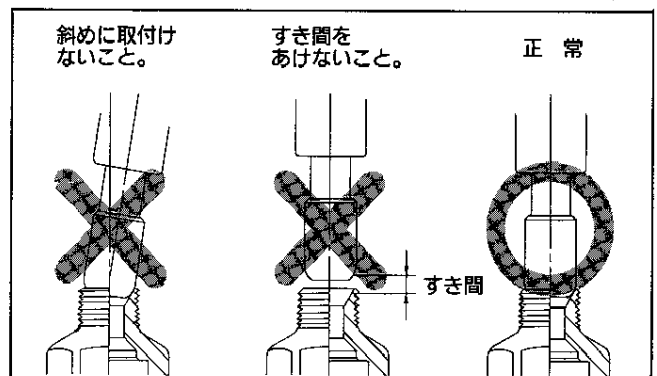
6. 逆止弁(又はソケット)の本固定

仮接続していた逆止弁(又はソケット)を取外し、立上げた配管にねじ込み、固定してください。



7. メタルタッチ接手の接続

メタルタッチ接手を逆止弁(又はソケット)に正しくあてがい、袋ナットを十分に締付けてください。



8. 混合栓本体の本固定

別売の締付工具(一穴シングルレバー混合栓: TZ33・TZ36、二穴シングルレバー混合栓: TZ15L)を使用して混合栓本体をしっかり固定してください。

寒冷地用の水抜方法

寒冷地用の場合は器具内の水を抜くため、水抜コックを設けております。凍結のおそれのある時期に施工された場合は、水抜栓の操作とあわせて次の要領で水抜きをしておいてください。また、お客様にも水抜方法をご指導ください。

- (1)レバーハンドルを中央位置(湯側・水側の中間)で下げる。
- (2)水抜コックを開く。

お手入れ

器具がいつまでも美しさを保つように、お客様にお手入れ方法をご指導ください。

1. ふだんからこまめに柔らかな布でふき、ときどきミシン油やカーワックスなどをしみてこませた布でふくこと。ただし、樹脂部に付着すると光沢を失うので付着しないよう十分注意すること。
2. クレンザーやみがき粉など粗い粒子を含んだ洗剤やナイロンたわしなどは使用しないこと。
3. 酸性洗剤はめっきを侵しますので使用しないこと。もしタイルを酸性洗剤で洗った場合は、すぐにタイル及び器具を十分水洗いすること。

分解と点検

取付後万一故障などで分解するときは、次の要領で行ってください。

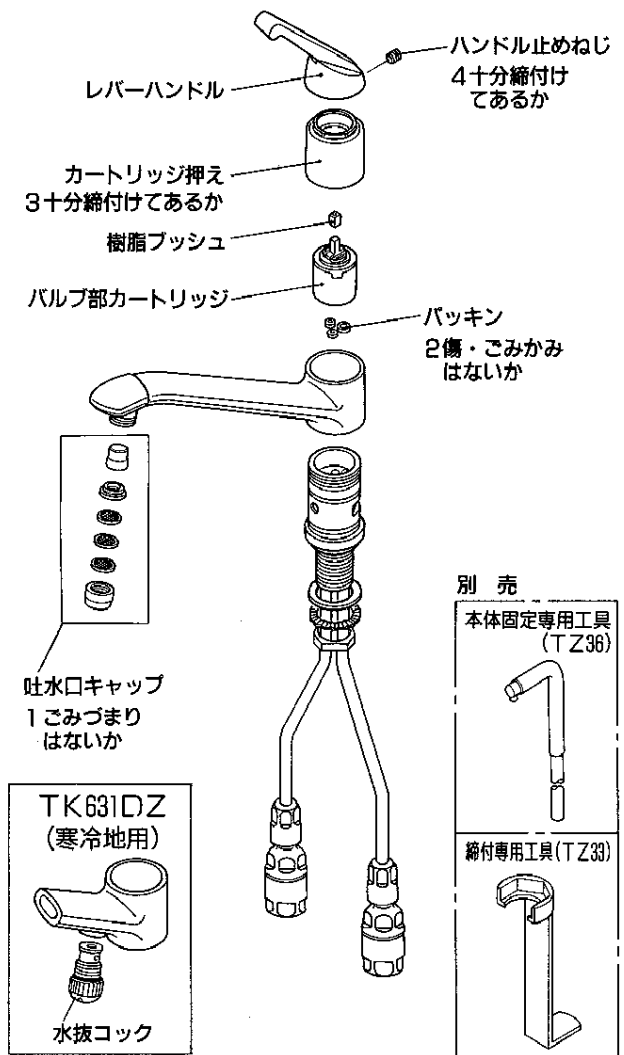
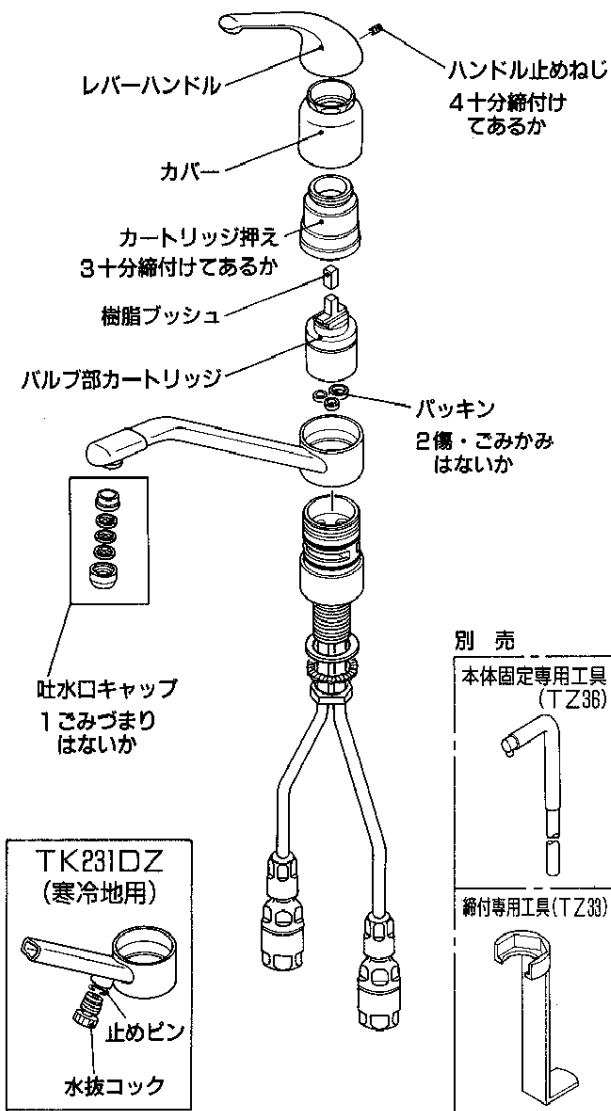
注意

バルブ部カートリッジ内部は精密加工された特殊セラミックバルブを組立調整しておりますので、絶対に分解しないでください。

現象	点検箇所
吐水量が少ない	1
水が止まらない ハンドル部から水が漏れる	2・3
吐水温度不良	1
ハンドルがガタつく	4

TK231D・TK231DZ

TK631D・TK631DZ



TK233D・TK233DZ

TK633D・TK633DZ

