

# TOTO浴槽用コンビネーション

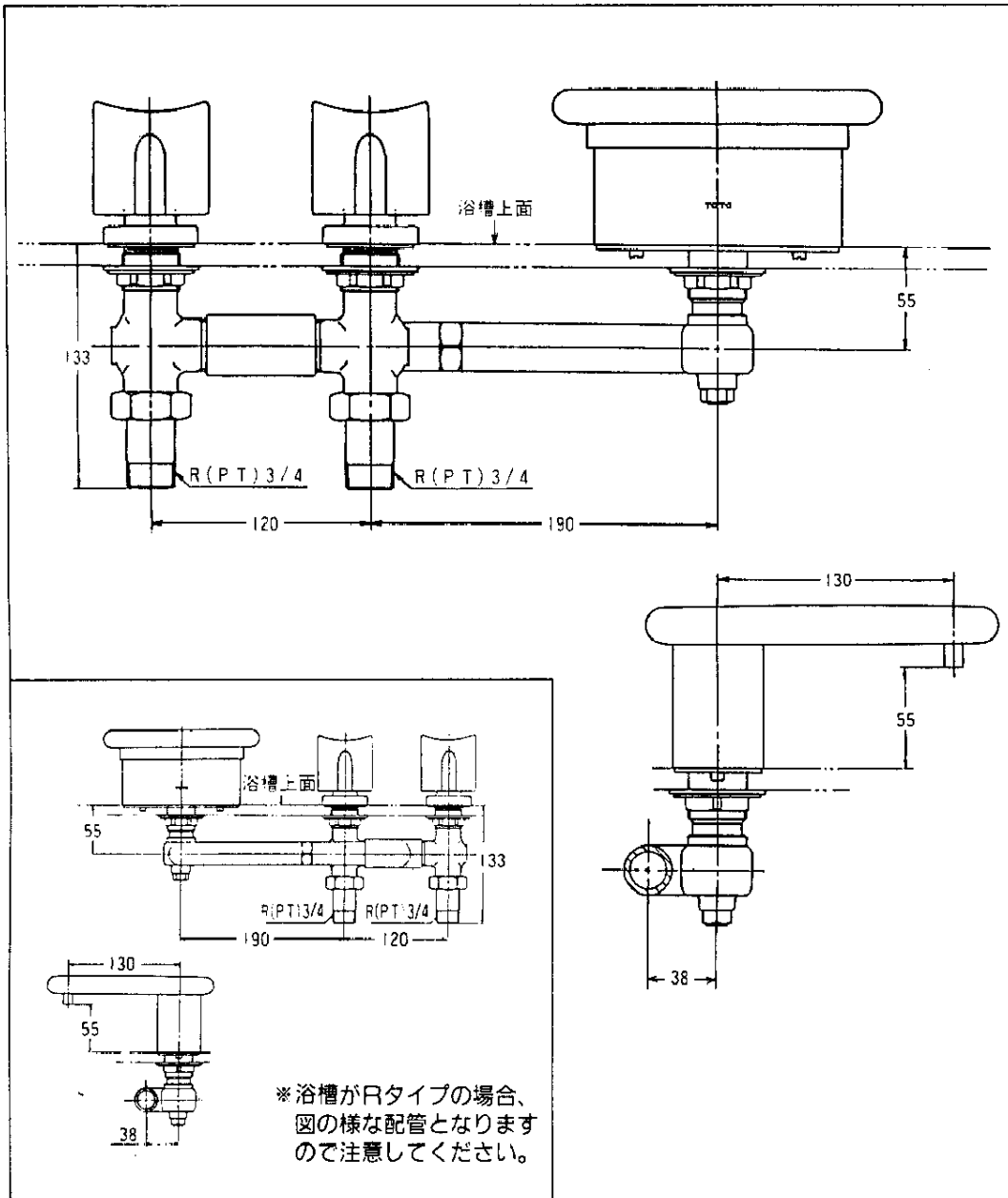
## 湯水混合水栓（整流型）20施工説明書

製品の機能が十分発揮されるように、この施工説明書の内容にそって正しく取付けてください。

この製品は大形バス（PYW2002R・L, PYW1802R・L）専用の湯水混合水栓です。  
取付けに当っては、大形バスの取付説明書とあわせてご覧ください。

### 寸法図

TB10P20, TB10PF20



# 使用条件

## 1. 使用水圧

- (1)給水・給湯圧力 { 最低必要圧力…0.05MPa  
最高圧力………0.75MPa
- (2)給水・給湯圧力はできるだけ同圧になるようにしてください。
- (3)給水・給湯圧力が0.75MPaを超える場合は市販の減圧弁で減圧してください。

2. 給湯に蒸気を使用しないでください。

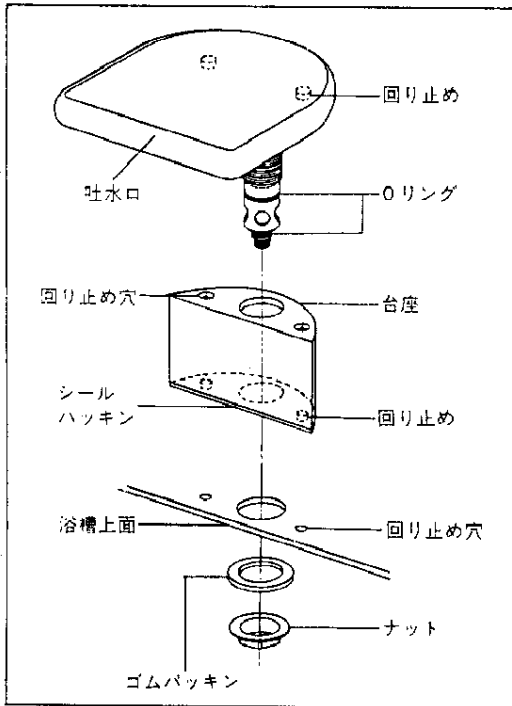
## 器具の取付け

水道工事と浴槽取付工事は十分に工程を打合せの上行ってください。また、混合水栓の取付けは必ず次の順序で行ってください。

### 1. 給水管内の清掃

器具を取付ける前に必ず給水管内のごみ、砂などを完全に洗い流してください。

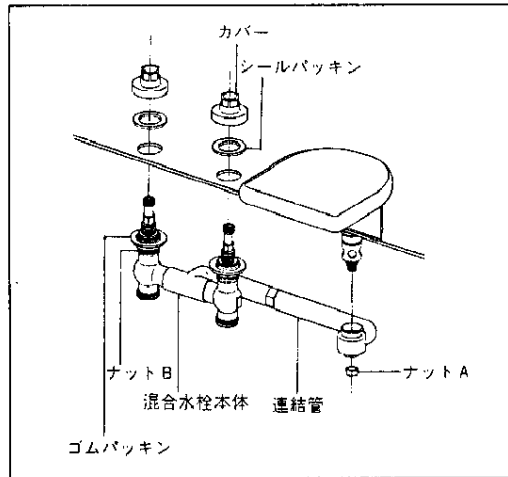
### 2. 吐水口の取付け



吐水口を台座に通し、それぞれの回り止めと回り止め穴とを合わせた後に、ナットを十分締付けて、吐水口が動かないように浴槽にしっかり固定してください。

(注)取付け後、吐水口が水平になっていることを確認してください。

### 3. 混合水栓本体の取付け



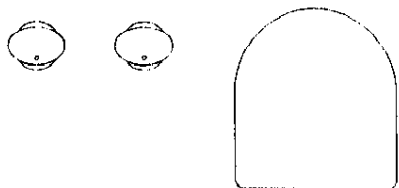
(1)混合水栓本体の連結管を吐水口の脚部にセットしてナットAを十分締付けてください。

(2)ゴムパッキンが浴槽の取付穴下面に当るまでナットBを回し、混合水栓本体が水平になるようナットの位置を調整したのち、カバーを締付けて本体を固定してください。

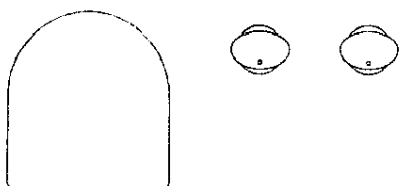
#### 4. ハンドルの取付け

図のようにハンドルを取付けてください。

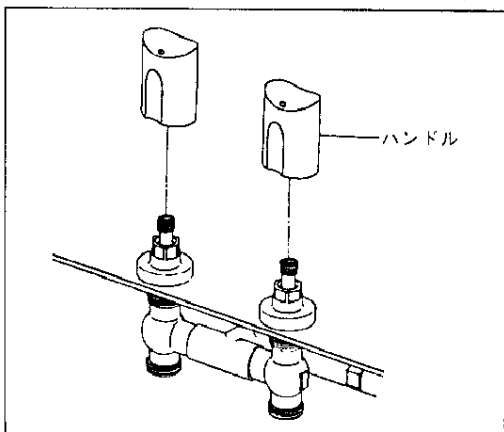
※ 浴槽がLタイプの場合



※ 浴槽がRタイプの場合



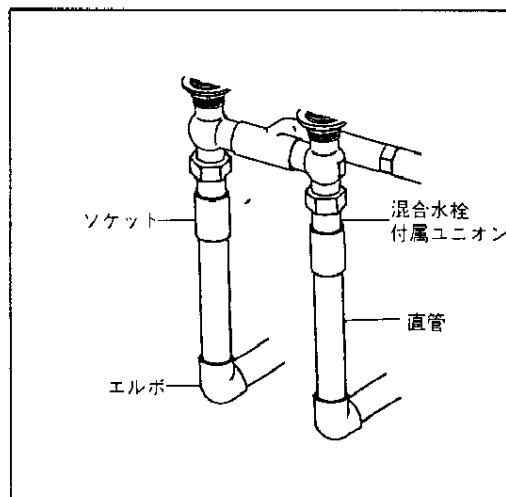
ハンドルを閉じたとき、ハンドル及びポイントが図の位置になるように取付けてください。



#### 5. 給水・給湯管の取付け

混合水栓付属のユニオンに給水・給湯配管をしてください。

(注)配管のくるい等で浴槽に荷重がかからないようにしてください。



#### 6. 漏水の確認

配管接続後通水して接続部分の漏水の有無を点検してください。

## お 手 入 れ

器具がいつまでも美しさを保つように、お客様にお手入れ方法をご説明ください。

1. 水栓の表面や樹脂部を傷つける以下のものは絶対に使用しないでください。

- ・TOTO水あかクリーナー以外の酸性洗剤、塩素系漂白剤
- ・シンナー、ベンジンなどの溶剤
- ・TOTO水あかクリーナー以外のクレンザー、磨き粉など粗い粒子を含んだ洗剤
- ・ナイロンたわし、ブラシなど

もしタイルを酸性洗剤で洗った場合は、すぐにタイル及び器具を十分水洗いしてください。

2. 水栓の表面や樹脂部に付着した水あかなどの汚れ落としにTOTO水あかクリーナーのご使用をお勧めします。

TOTO水あかクリーナーは水栓に傷をつけずに汚れを効果的に除去します。

お求めはお近くのTOTOショールームもしくはTOTOパーツセンターにお尋ねください。

3. 軽い汚れの場合は水またはぬるま湯に浸した布をよく絞って、汚れをふき取ってください。

ひどい汚れの場合は、適量にうすめた食器用中性洗剤を含ませた布で汚れをふき取った後、水洗いし、からぶきしてください。